

NEPTUNE 1

Model:
NEPTUNE 1-22



Stückliste Deutsch

02-12-2009

Nilfisk

www.nilfisk.com

Inhalt

NEPTUNE 1

Gehäuse	3
Rahmen	5
Brennstoff -und Reinigungsmittelank	7
Motorpumpeneinheit	9
Schaltkasten	11
Brenner	13
Verteiler	15
Wärmetauscher	17
Wärmetauscher/ Zündtransformator	19
Sandfilter NEPTUNE 1 + 2	21
Zubehör/ Sonstiges	23
EMPFOHLENE ERSATZTEILE	25

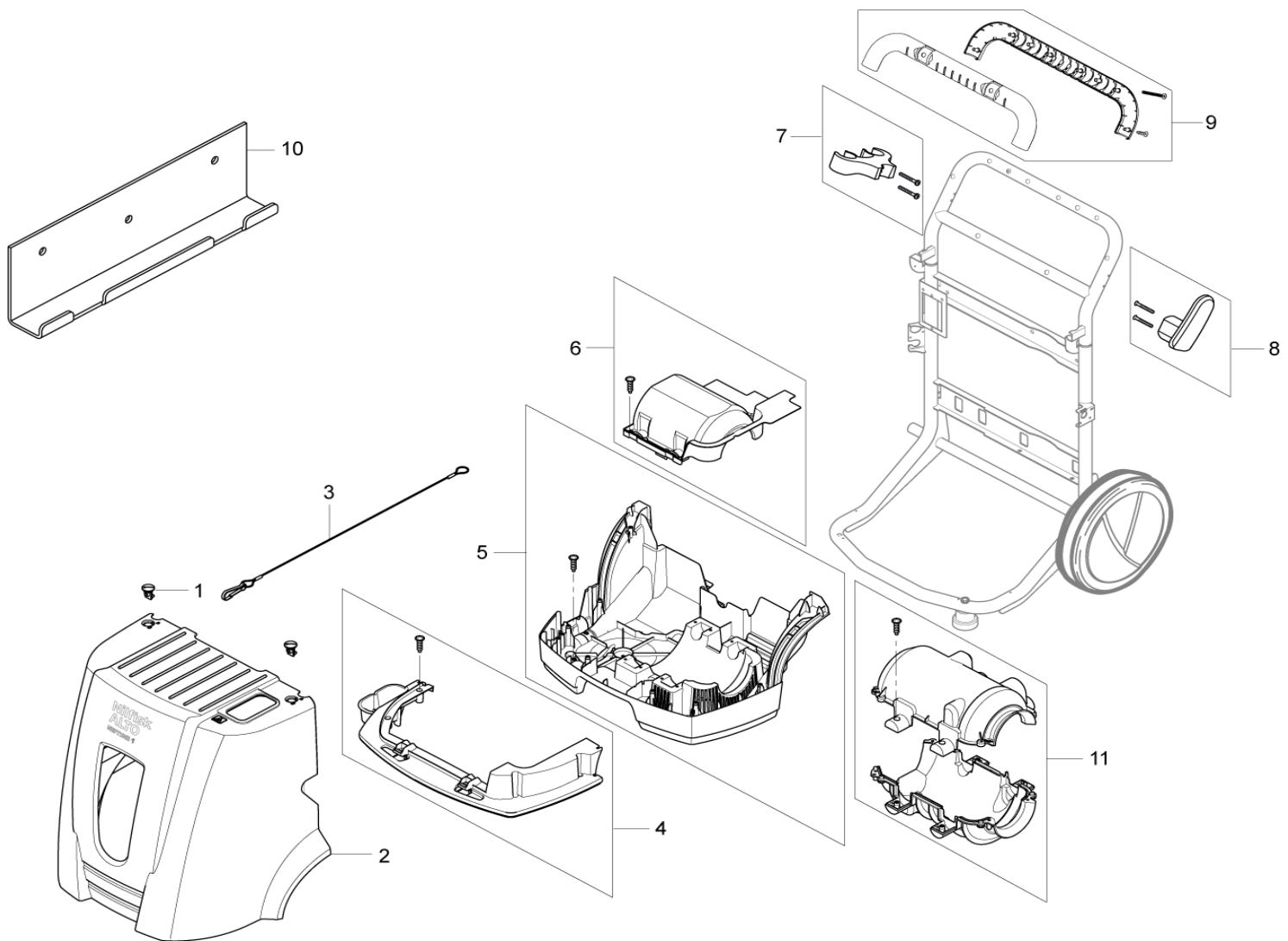
Gehäuse

NEPTUNE 1

02-12-2009

ET-Liste-Nr. NEP104

3



Gehäuse

NEPTUNE 1

02-12-2009

ET-Liste-Nr.

NEP104

4

Pos	Artikelnr.	Me	Beschreibung	EAN
1	301001261	2	SICHERUNGSBOLZEN 29X35	4005337042
2	101117863	1	HAUBE NEPTUNE 1	4005337173
3	101117711	1	HALTESEIL HAUBE	4005337165
4	101117672	1	RAHMENAUFSAZ VORNE	4005337152
5	101117667	1	RAHMENAUFSAZ UNTEN	4005337158
6	101117668	1	ABDECKUNG MPU	4005337152
7	101117666	1	STRAHLROHRHALTERUNG OBEN	4005337152
8	101117682	1	KABELHAKEN	4005337152
9	101117665	1	GRIFF- NEPTUNE 2	4005337152
10	107145347	1	WANDHALTERUNG	4005337154
			Accessory	
11	101117838	1	MOTORABDECKUNG OBENUNTEN	4005337173

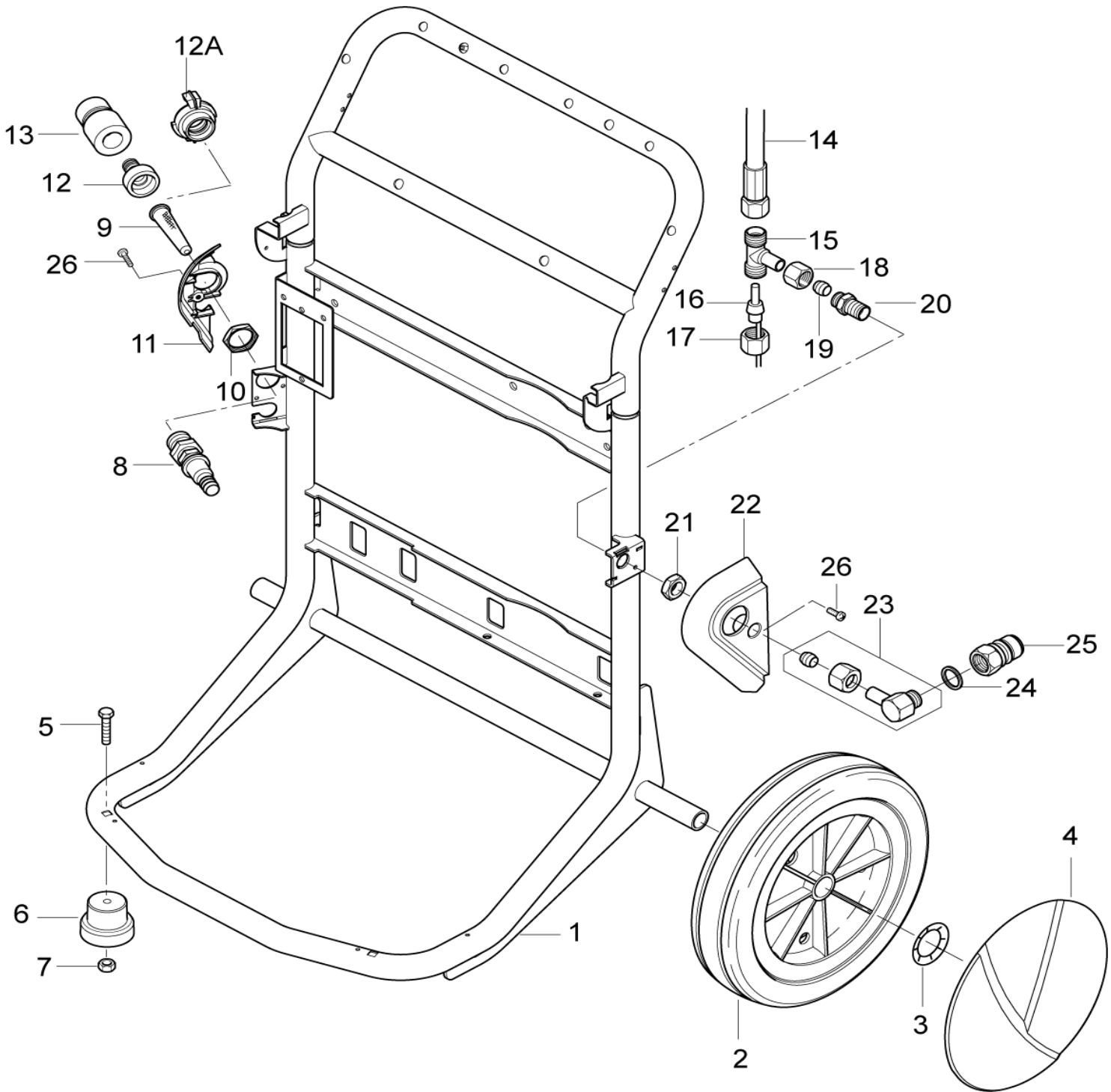
Rahmen

NEPTUNE 1

02-12-2009

ET-Liste-Nr.
NEPTUNE202

5



Rahmen

NEPTUNE 1

02-12-2009

ET-Liste-Nr.
NEPTUNE202

6

Pos	Artikelnr.	Me	Beschreibung	EAN
1	101117742	1	RAHMEN FÜR NEPTUNE 2	4005337155
2	6184074	2	RAD 300	5701715078
3	46363	2	KLEMMRING 25	4005337463
4	301001077	2	RADKAPPE 234	4005337031
5	101117745	2	TORX M8 X 45; 2 STUECK	4005337155
6	101117743	2	STANDFÜSSE	4005337155
7	61467	2	SECHSKANTMUTTER M8 "TENS ILOCK" ST-ZN	4005337614
8	6100937	1	FILTERGEHAEUSE	5701715063
9	6100941	1	FILTER	5701715000
10	1800341	1	GEGENMUTTER 3/4"	5701715026
11	101117679	1	ABDECKUNG	4005337158
12	32541	1	WASSERANSCHLUß 3/4"	4005337325
13	1602945	1	KUPPLUNG KPL. 3/4" WASSERZULAUF	5701715024
14	101117740	1	HD SCHLAUCH 295MM	4005337155
15	4102	1	VERSCHRAUBUNG XEVT 12L	4005337041
16	101117741	1	TEMPERATURSENSOR MIT KABEL	4005337155
17	1081	1	ÜBERWURFMUTTER L 12	4005337010
18	1081	1	ÜBERWURFMUTTER L 12	4005337010
19	1080	1	SCHNEIDRING L 12	4005337010
20	101117744	1	WASSERAUSLASSVERSCHRAUBUNG	4005337155
21	1803220	1	MUTTER M18X1,5 ISO 4035 ST-ZN	5701715028
22	101117680	1	ABDECKUNG	4005337152
23	101117681	1	WINKELVERSCHRAUBUNG	4005337152
24	1801075	1	DICHTRING 23,8X 17,2X2	5701715027
25	1600493	1	NIPPEL 3/8", SCHNELLKUPPLUNG	5701715023
26	1813575	2	SCHRAUBE LI- M5X 12 Z DIN 7985 ST-ZN	5701715031
12a	1718	1	GEKA GEWINDESTÜCK 3/4"	4005337017

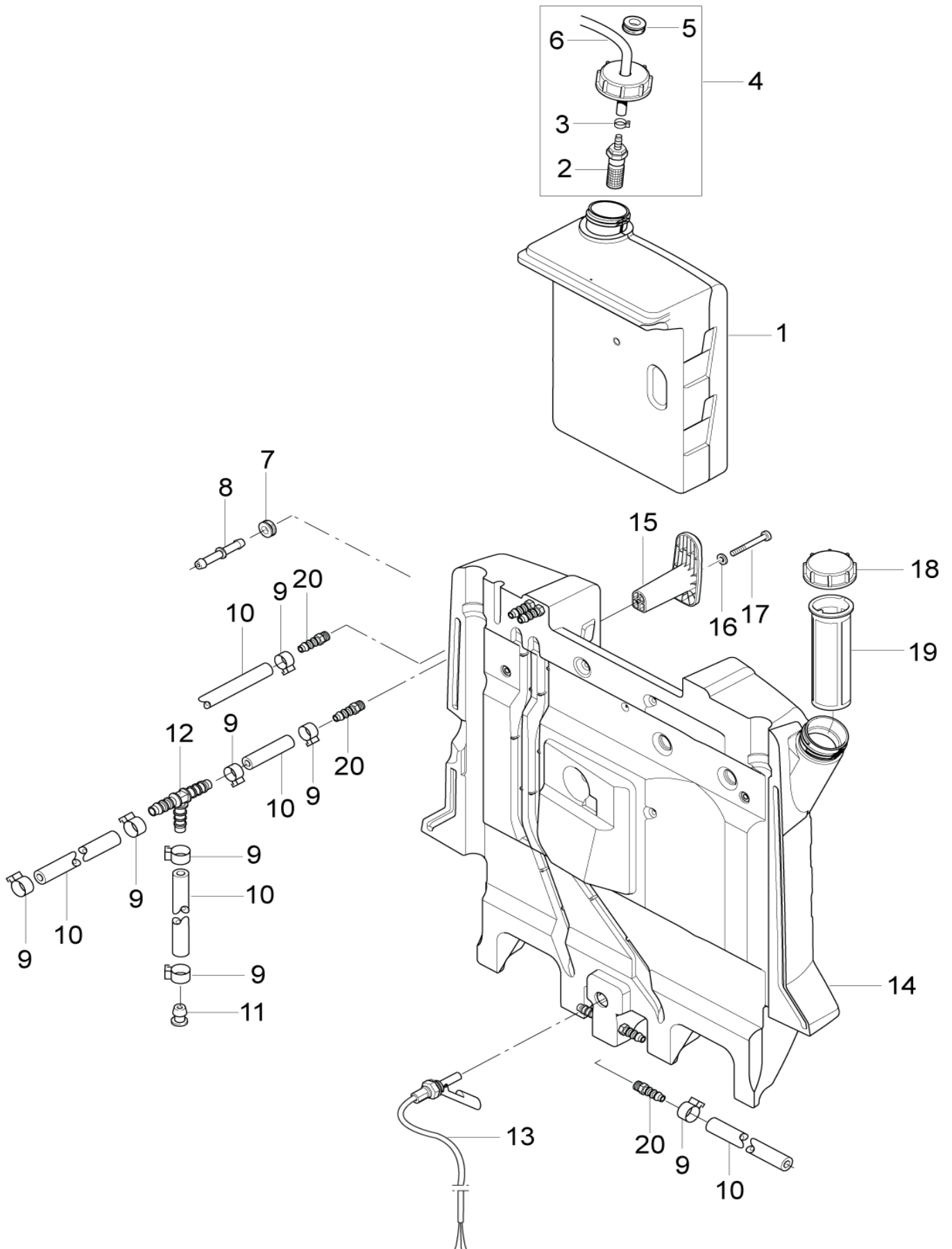
Brennstoff -und Reinigungsmitteltank

NEPTUNE 1

02-12-2009

ET-Liste-Nr.
NEPTUNE206

7



Brennstoff -und Reinigungsmitteltank

NEPTUNE 1

02-12-2009

ET-Liste-Nr.
NEPTUNE206

8

Pos	Artikelnr.	Me	Beschreibung	EAN
1	101117920	1	REINIGUNGSMITTEL TANK NEPT	4005337174
2	17508	1	FUSSVENTIL	5701715306
3	301001133	1	SCHLAUCHKLEMME ›10/7	4005337033
4	101117750	1	REINIGUNGSMITTEL TANK	4005337165
5	101117749	1	KABELDURCHFÜHRUNG	4005337155
6	5206636	1	SCHLAUCH 6/ 10	5701715046
7	101117753	2	SCHLAUCHDURCHFÜHRUNG	up to 12.08 4005337165
8	101117748	2	STIFT DN 6/ DN 10 HD SCHL AUCH	up to 12.08 4005337165
9	301001133	9	SCHLAUCHKLEMME ›10/7	4005337033
10	5226220	1	SCHLAUCH 6X2,5	5701715208
11	101117751	1	ENTÜFTUNGSSTOPFEN	4005337155
12	101117794	1	T-STUECK BRENNSTOFFTANK	4005337162
12	2399	1	SCHLAUCHTUELLE-Y DN 6	4005337023
13	101117746	1	KRAFTSTOFFMANGEL SICHERHE ITSSCHALTER	4005337155
14	101117747	1	BRENNSTOFFTANK	4005337155
15	101117678	2	SCHLAUCHHAKEN	4005337152
16	1800440	2	SCHEIBE M6	5701715026
17	31410	2	SHR ZYL- M6X 50 DIN 912 ZN	4005337314
18	101117752	1	DECKEL FÜR BRENNSTOFFTANK	4005337155
19	1604222	1	TANKEINFUELLSIEB P	5701715025
20	101117795	1	SCHLAUCHANSCHLUSS BRENNST	From 12.08 and up to 12.09 4005337162

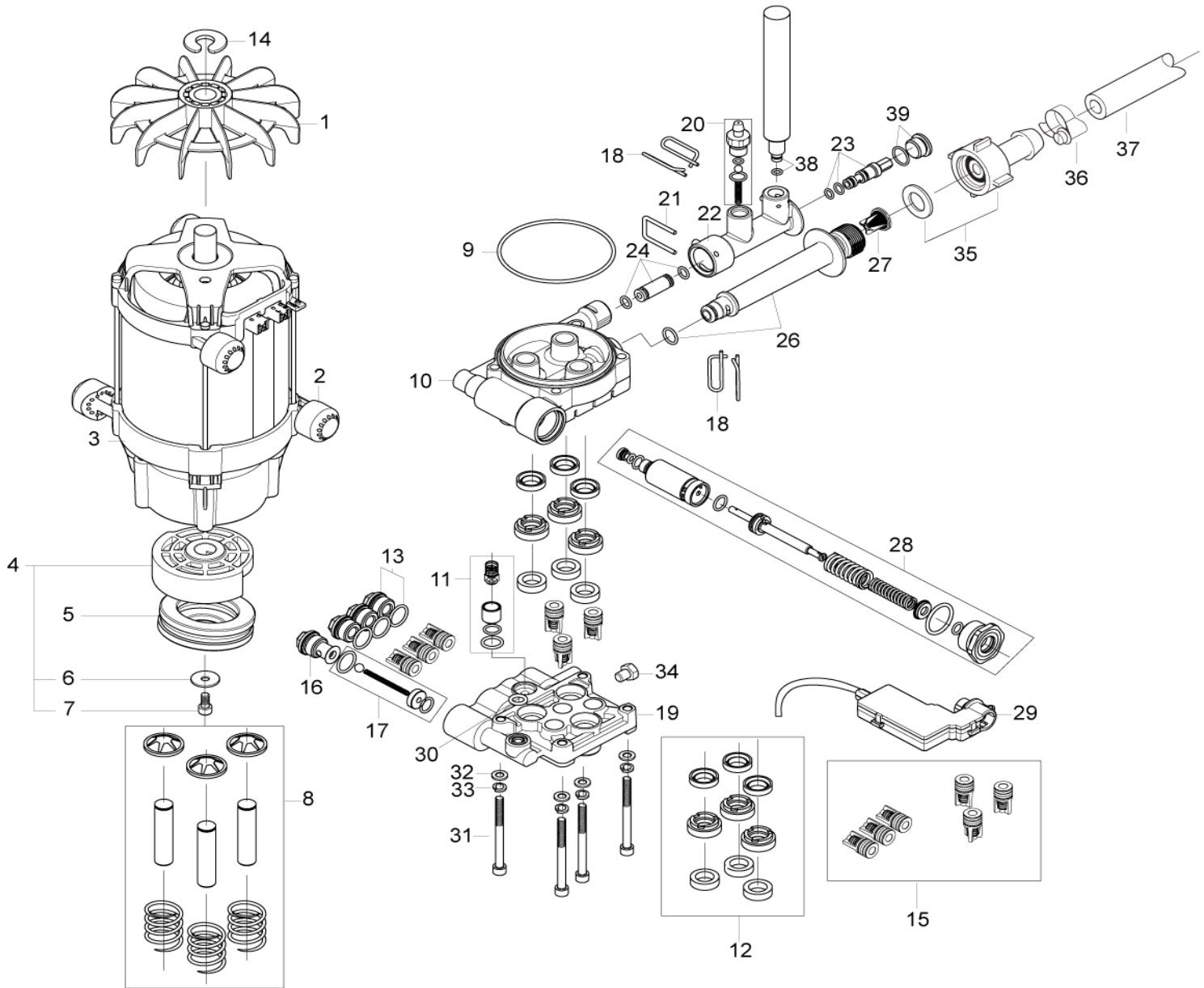
Motorpumpeneinheit

NEPTUNE 1

02-12-2009

ET-Liste-Nr. NEP106

9



Motorpumpeneinheit

NEPTUNE 1

02-12-2009

ET-Liste-Nr.
NEP106

10

Pos	Artikelnr.	Me	Beschreibung	EAN
1	127500040	1	GEBLÄSE	5703887104
2	6524050	1	AUFHAENGUNG GUMM	5701715261
3	127500000	1	MOTOR 230V, 50HZ, 2,9KW	5703887102
4	127500001	1	WOBBLE DISK 230-240V50HZ2	5703887102
5	127500002	1	THRUST BALL BEARING	5703887102
6	127130066	1	BEILAGSSCHEIBE D22X6,4X1,	5703887102
7	3913	1	ZYLINDERSCHRAUBE M6X12	4005337039
8	127500003	1	KOLBEN 3 STÜCK	5703887102
9	127500020	1	O-RING MPU	5703887104
10	127500004	1	CYLINDER GUIDE	5703887102
11	127500013	1	NON RETURN VALVE	5703887104
12	127500037	1	DICHTUNGSSYSTEM	5703887104
13	127500015	1	PLUG M18X1.5 WITH O-RING	5703887104
14	127500051	1	ABDICHTRING MPU	5703887104
15	127500036	1	INLET/OUTLET VALVE SYSTEM	5703887104
16	127500005	1	EASY START PLUG	5703887102
17	127500014	1	KIT FOR EASY START	5703887104
18	126528532	1	KLAMMER FÜR WASSERZULAUF	5703887100
19	127500006	1	CYLINDER HEAD	5703887102
20	127500017	1	VERBINDUNGSSTÜCK	5703887104
21	127500021	1	LOCK BRACKET	5703887104
22	127500023	1	AUSLASS X-TRA	5703887104
23	126528656	1	INJECTOR BORDEAUX	5701715420
24	127500007	1	REDUCTION WITH O-RING	5703887102
26	127500008	1	WASSEREINLASS MIT O-RING	5703887102
27	6525579	1	FILTERSIEB FÜR WASSERZULAUF "EXCELLENT"	5701715352
28	127500052	1	S/S VALVE COMPLETE	5703887106
29	127440039	1	MICRO SWITCH BOX COMPLETE	5703887107
30	127500073	1	O-RING	5703887104
31	127500071	1	SCHRAUBE	5703887104
32	127500029	1	BEILAGSSCHEIBE	5703887104
33	127130063	1	BEILAGSSCHEIBE M6	5703887105
34	127500072	1	SCHRAUBE	5703887104
35	8049	1	SCHLAUCHTÜLLE 13 ÜM3/4 9 KU	4005337080
36	8298	1	SCHLAUCHSCHELLE 16-27	4005337082
37	107318087	1	SCHLAUCH 5/8, 2M	0,3m 5701715472
38	101117864	1	HD-SCHLAUCH KIT MPU	4005337173
39	127500076	1	VERSCHRAUBUNG RM-INJEKTOR	5703887104

Schaltkasten

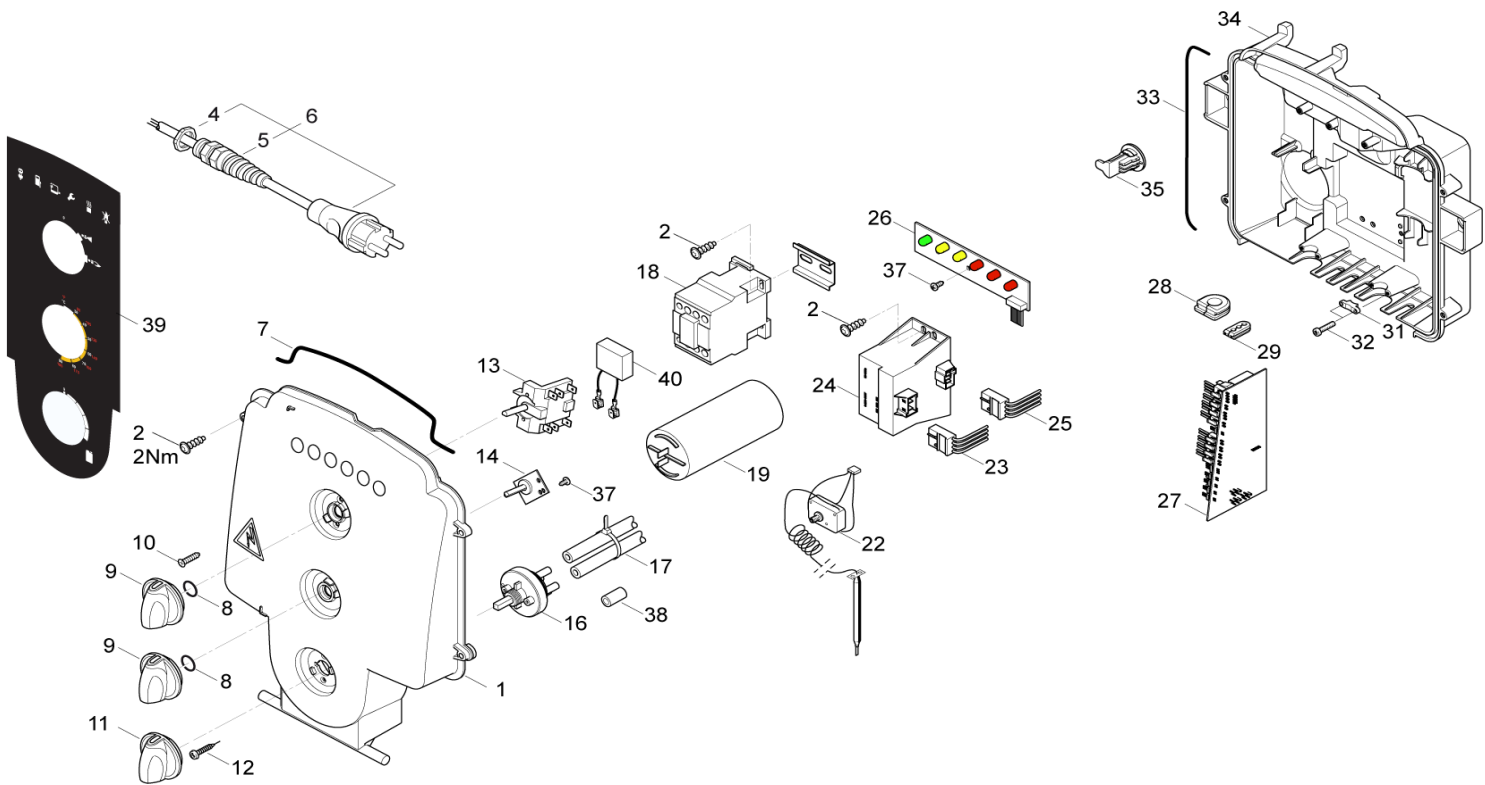
NEPTUNE 1

02-12-2009

ET-Liste-Nr.

NEP108

11



Schaltkasten

NEPTUNE 1

02-12-2009

ET-Liste-Nr.
NEP108

12

Pos	Artikelnr.	Me	Beschreibung	EAN
1	101117734	1	ABDECKUNG SCHALTKASTEN	4005337155
2	101814782	2	SCHRAUBE KB50 X 18	4005337170
4	909100019	1	SECHSKANTMUTTER M20X1,5	4005337016
5	909100043	1	KABELVERSCHRAUBUNG M20X1,5	4005337679
6	101117809	1	NETZKABEL H07RN CEE	4005337160
7	101117738	1	DICHTUNG SCHALTKASTEN	4005337155
8	9868	2	O-RING 10X2,5	4005337098
9	909100204	1	DREHKNOPF 6X5	4005337689
10	18274	2	SENKSCHRAUBE M4X12	4005337182
11	909100214	1	DREHKNOPF 4KT.	4005337026
12	1814730	2	SCHRAUBE 3,5X10	5701715363
13	28877	1	NOCKENSCHALTER	4005337288
14	101117730	1	POTENTIOMETERPLATTE	4005337155
15	101117729	1	KABELVERBINDUNG PCB UND POTENTIOMETER	4005337155
16	301001000	1	DOSIERVENTIL 51X70	4005337028
17	5206636	1	SCHLAUCH 6/ 10 L= 2,1m	5701715046
18	101117921	1	CONTACTOR CJX2-D12-B7 24V KIT	4005337174
19	101117865	1	KONDENSATOR 50MF KIT	4005337173
22	101117723	1	ABGASTEMPÉRATURÜBERWACHUNG	4005337160
23	101117868	1	VERBINDUNGSKABEL TRANSFOR	4005337173
24	101117724	1	STEUERTRANSFORMATOR 230/4 00-24/8V T70	4005337154
25	101117727	1	STEUERTRANSFORMATOR KABEL	4005337154
26	101117731	1	LEUCHTDIODENPLATINE	4005337160
27	101117732	1	STEUERELEKTRONIK	4005337155
28	301002746	2	TÜLLE	4005337115
29	101117735	4	KABELDURCHFÜHRUNG	4005337155
31	3806262	1	ZUGENTLASTUNGSBUEGEL 27,8 X7/20,8 SW PA6.	5701715042
32	909100046	2	SCHRAUBE 4X8	4005337679
33	101406054	2	DICHTUNG	5701715457
34	101117733	1	SCHALTKASTEN	4005337155
35	301001261	2	SICHERUNGSBOLZEN 29X35	4005337042
37	2759	2	SECHSKANTMUTTER M4	4005337027
38	301001906	2	VERSCHLUßKAPPE 12X21,5 NR/SBR	4005337068
39	101117866	1	AUFKLEBER FUNKTIONSDISPLA	4005337173
40	101117867	1	ENTSTÖRGLIED	4005337173

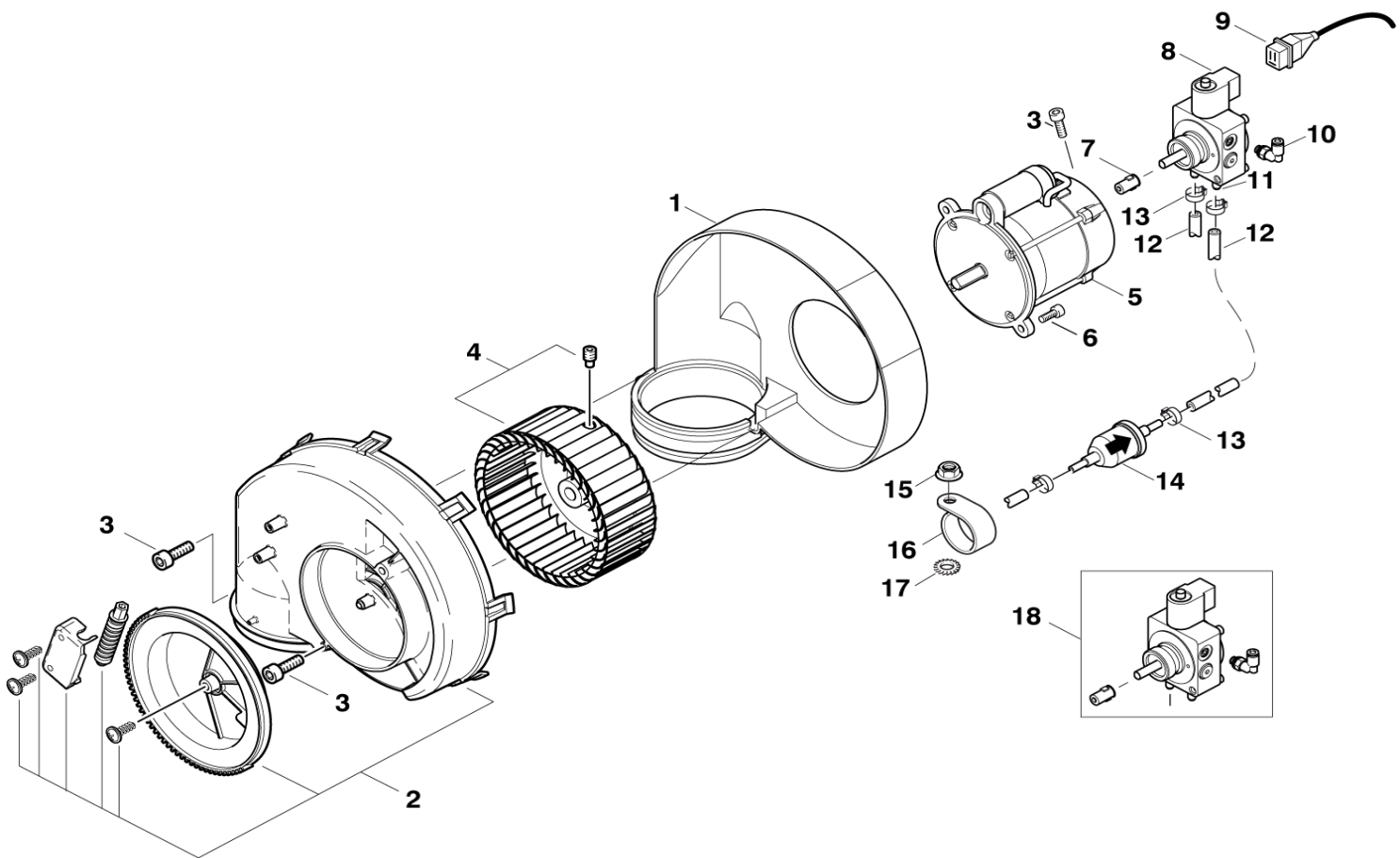
Brenner

NEPTUNE 1

02-12-2009

ET-Liste-Nr.
NEPTUNE220

13



Brenner

NEPTUNE 1

02-12-2009

ET-Liste-Nr.
NEPTUNE220

14

Pos	Artikelnr.	Me	Beschreibung	EAN
1	101117704	1	LÜFTERGEHÄUSE	4005337165
2	301000852	1	ABDECKUNG GEBLÄSE VORM.	4005337022
3	32535	3	ZYLINDERSCHRAUBE M5X16	4005337325
4	301000889	1	GEBLÄSERAD 160X60	4005337023
5	101117710	1	BRENNERMANTEL 300W - 230V	4005337154
6	4697	2	ZYLINDERSCHRAUBE M6X16	4005337046
7	101117707	1	VERBINDUNGSKUPPLUNG	4005337154
8	101117775	1	SPULE	
9	101117703	1	ZULEITUNGSKABEL MAGNETVENTIL	4005337154
10	101117706	1	WINKELVERSCHRAUBUNG	4005337165
11	101117777	1	SCHLAUCHVERBINDUNG ZUR ÖL PUMPE	
12	5226220	1	SCHLAUCH 6X2,5	5701715208
13	11654	2	SCHLAUCHKLEMME 11,5	4005337116
14	301002926	1	FILTER	4005337122
15	12496	1	SECHSKANTMUTTER M6	4005337172
16	101117705	1	HALTERUNG BRENNSTOFFFILTE	4005337154
17	7062	1	ZAHNSCHEIBE 6,4	4005337070
18	101117673	1	ÖLPUMPE KOMPLETT	4005337152

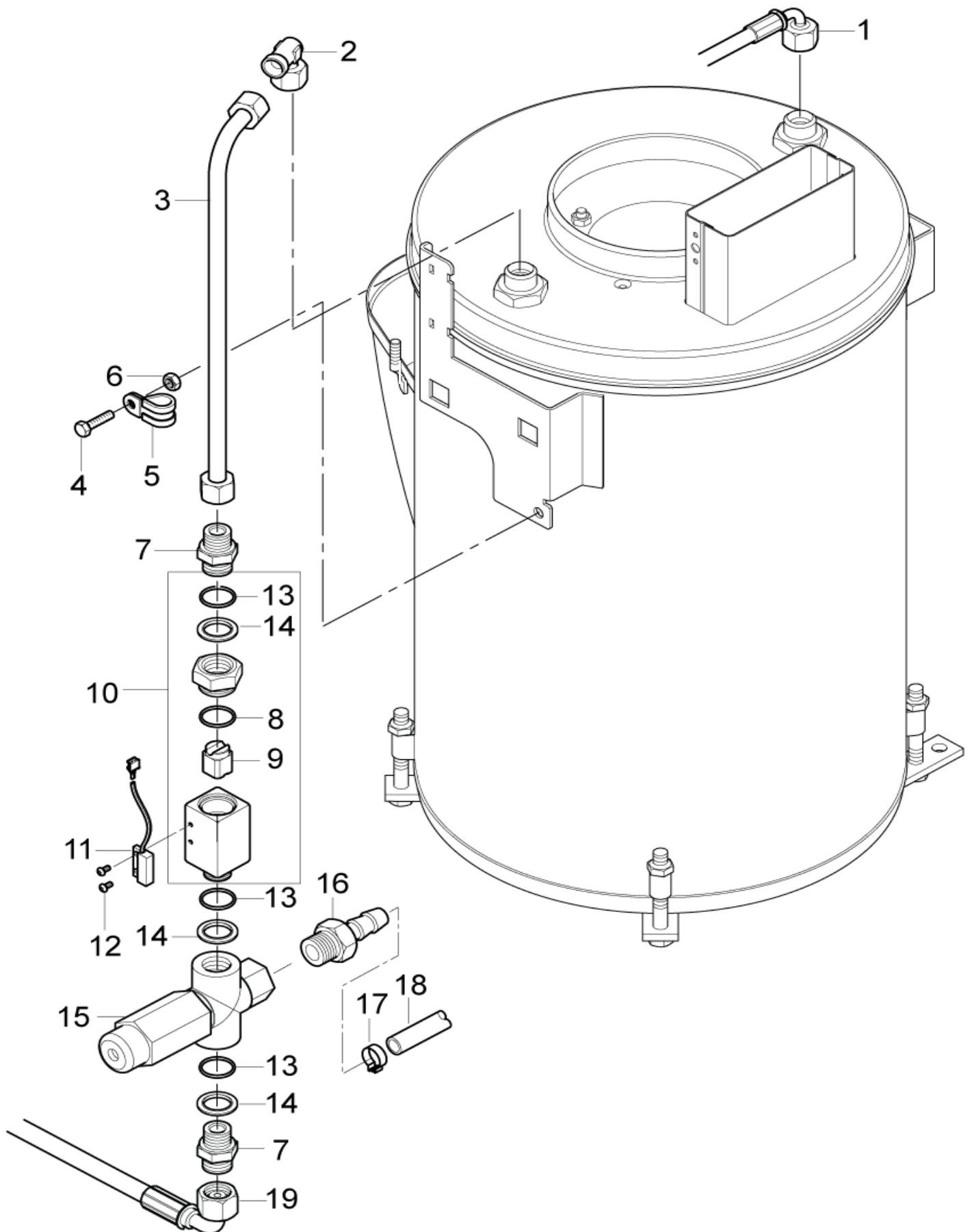
Verteiler

NEPTUNE 1

02-12-2009

ET-Liste-Nr. NEP110

15



Verteiler

NEPTUNE 1

02-12-2009

ET-Liste-Nr.

NEP110

16

Pos	Artikelnr.	Me	Beschreibung	EAN
1	101117740	1	HD SCHLAUCH 295MM	4005337155
2	101117677	1	WINKELVERSCHRAUBUNG	4005337152
3	101117676	1	STAHLROHR	4005337165
4	4697	1	ZYLINDERSCHRAUBE M6X16	4005337046
5	101117718	1	KLAMMER	4005337154
6	11619	1	SECHSKANTMUTTER M6	4005337116
7	1601079	2	VERSCHR. DIN 2353 D X12L G3/8A ST-ZN	5701715024
8	G120381	1	O-RING, 18,00X2,00 N70	5701715431
9	101117716	1	MAGNETKOLBEN	4005337165
10	101117675	1	STRÖMUNGSSCHALTER	4005337158
11	101117719	1	REEDKONTAKTSCHALTER	4005337154
12	101117717	2	TORX M3X6 DIN 7985	4005337154
13	16998	3	O-RING 14X1,5	4005337169
14	1801075	3	DICHTRING 23,8X 17,2X2	5701715027
15	101117720	1	SICHERHEITSVENTIL 146 BAR	4005337154
16	2580	1	SCHLAUCHTÜLLE › 6 G3/8	4005337025
17	11654	1	SCHLAUCHKLEMME 11,5	4005337116
18	5206054	1	SCHLAUCH METERWARE ›6+ ,2 12 + ,2	4005337171
19	101117864	1	HD-SCHLAUCH KIT MPU	4005337173

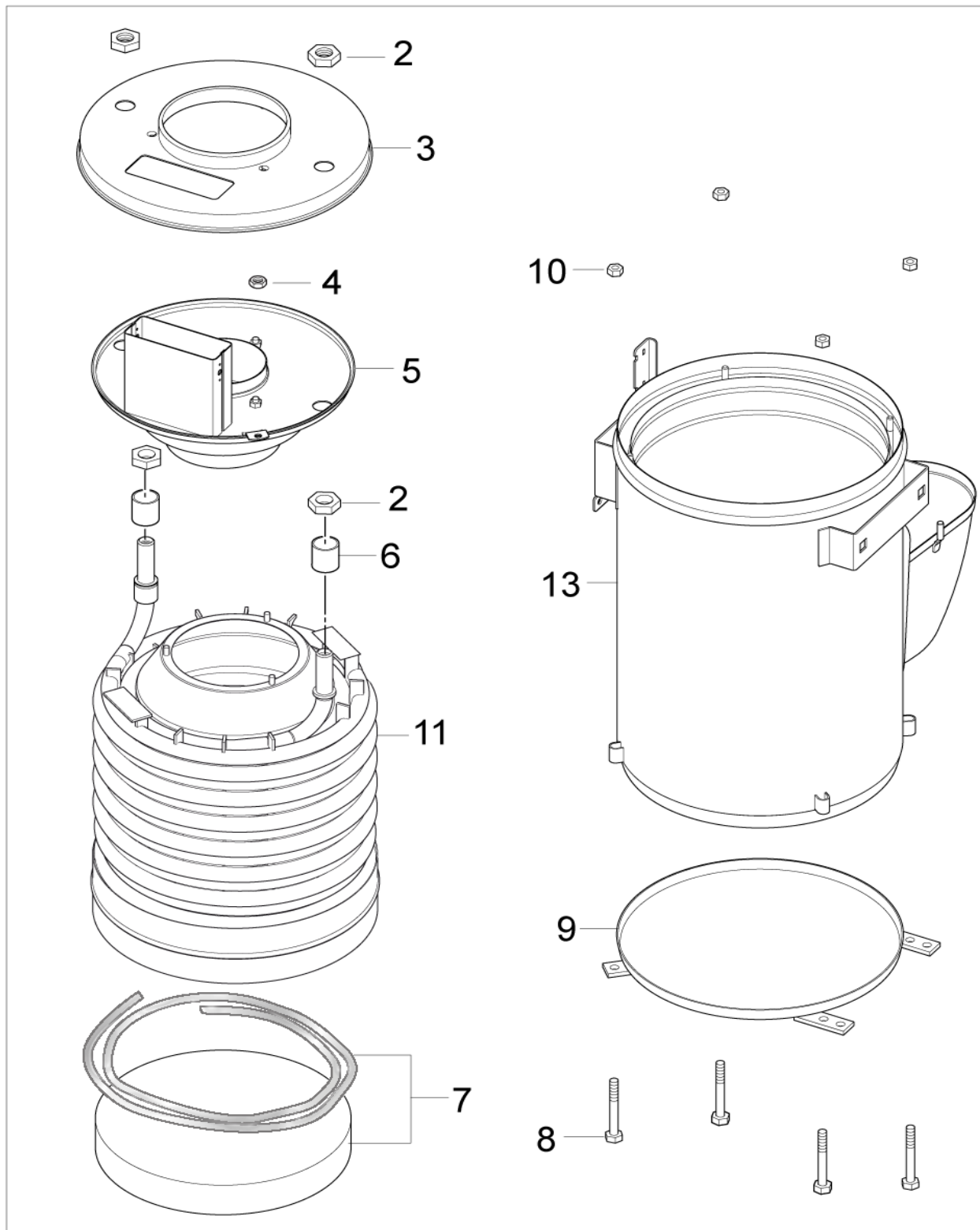
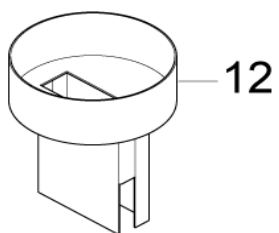
Wärmetauscher

NEPTUNE 1

02-12-2009

ET-Liste-Nr.
NEPTUNE224

17



Wärmetauscher

NEPTUNE 1

02-12-2009

ET-Liste-Nr.
NEPTUNE224

18

Pos	Artikelnr.	Me	Beschreibung		EAN
1	101117754	1	BRENNER NEPTUNE 2		4005337156
1	101117783	1	NEPTUNE 2 EDELSTAHLHEIZSC HLANGE	accessory	5715492040
2	7012	4	MUTTER 6KT M18X1,5		4005337070
3	101117768	1	BRENNERDECKEL AUßEN		
4	12263	4	SECHSKANTMUTTER M6		4005337031
5	101117767	1	BRENNERDECKEL INNEN		
6	301000582	2	BUCHSE 22X1,5X24		4005337024
7	101117684	1	ISOLIERUNGSKIT		
8	3453	4	SECHSKANTSCHRAUBE M8X60		4005337034
9	101117755	1	BRENNERMANTEL BODEN		
10	2758	4	SECHSKANTMUTTER M8		4005337027
11	101117790	1	HEIZSCHLANGE NEPTUNE 2		
11	107145351	1	STAINLESS COIL	accessory	
12	107145328	1	ABGASKAMIN	accessory	4005337159
13	101117916	1	WÄRMETAUSCHER		5715492048

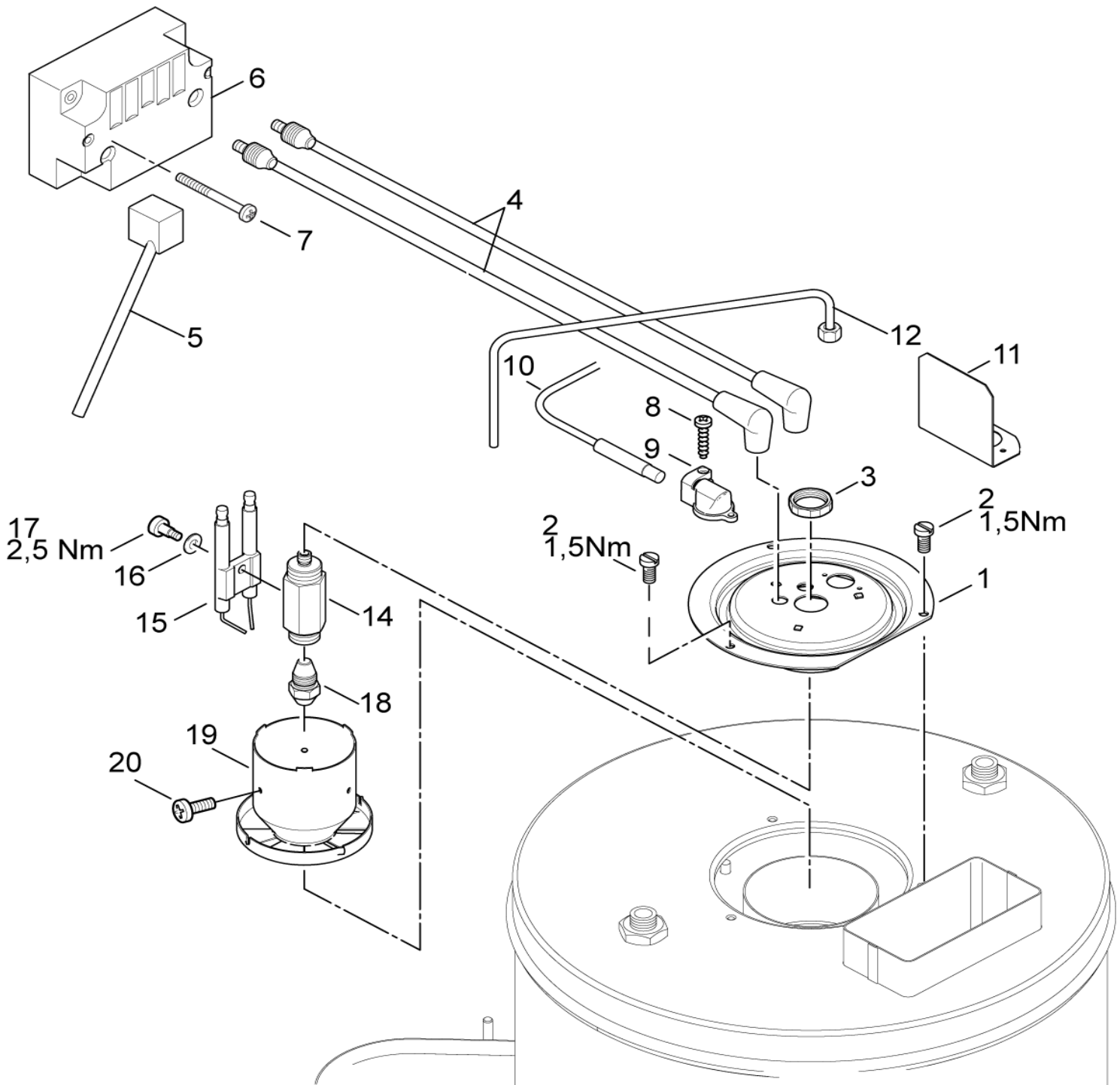
Wärmetauscher/ Zündtransformator

NEPTUNE 1

02-12-2009

ET-Liste-Nr. NEP114

19



Wärmetauscher/ Zündtransformator

NEPTUNE 1

02-12-2009

ET-Liste-Nr.

NEP114

20

Pos	Artikelnr.	Me	Beschreibung	EAN
1	101117757	1	ABDECKUNG BRENNER KOMPLET T	4005337155
2	4820	3	ZYLINDERSCHRAUBE M5X10	4005337048
3	909100139	1	MUTTER 6KT M20X1	4005337023
4	101117760	1	ZÜNDKABEL	4005337155
5	101117756	1	ZULEITUNGSKABEL ZÜNDTRANS FORMATOR	4005337155
6	101117759	1	ZÜNDTRANSFORMATOR 220-240 50-60	4005337155
7	42236	2	ZYL. SCHRAUBE M 5X 45	4005337422
8	5606	1	BLECHSCHRAUBE 2,9X19	4005337056
9	301000934	1	HALTER 37,45X23X17,7	4005337025
10	101117837	1	FLAME SENSORPLUG KIT	4005337171
12	101117674	1	KRAFTSTOFFLEITUNG	4005337152
14	301001548	1	ÖLDÜSENAUFNAHME SW22X65, 5	4005337059
15	301150009	1	ZÜNDELEKTRODEN (ERS. F. 301000853)	4005337158
16	909100144	1	FEDERSCHEIBE B5	4005337025
17	909100143	1	FLACHKOPFSCHRAUBE M4X 4,5	4005337026
18	301002856	1	ÖLDÜSE 0,75 / 60	4005337158
19	301002848	1	STAU SCHEIBE 80X71,3	4005337119
20	51848	3	LINSENSCHRAUBE M3X4	4005337518

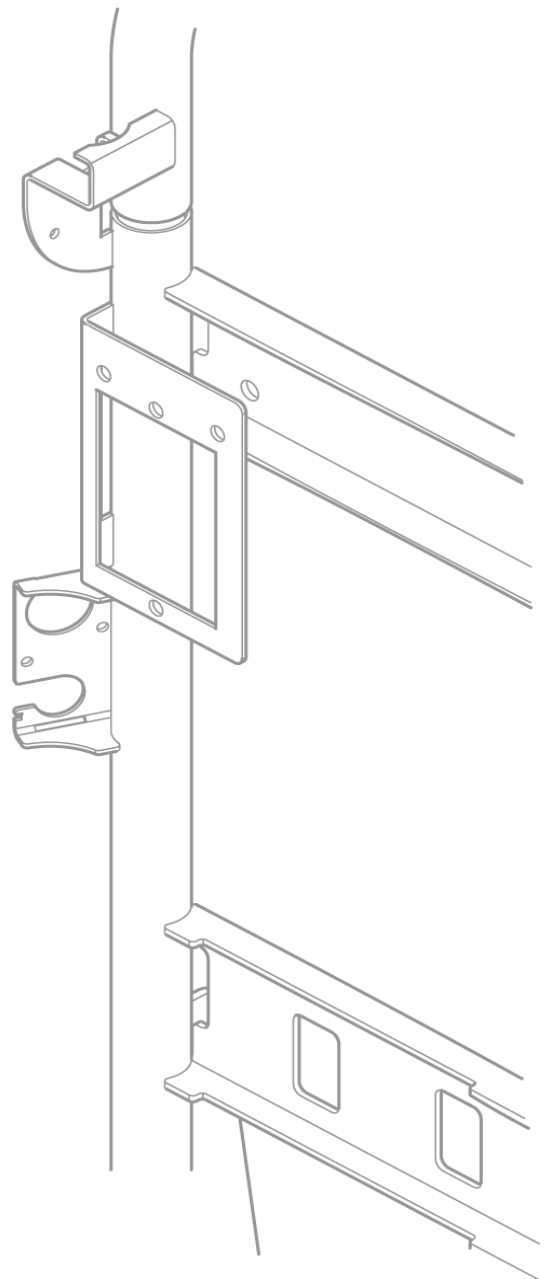
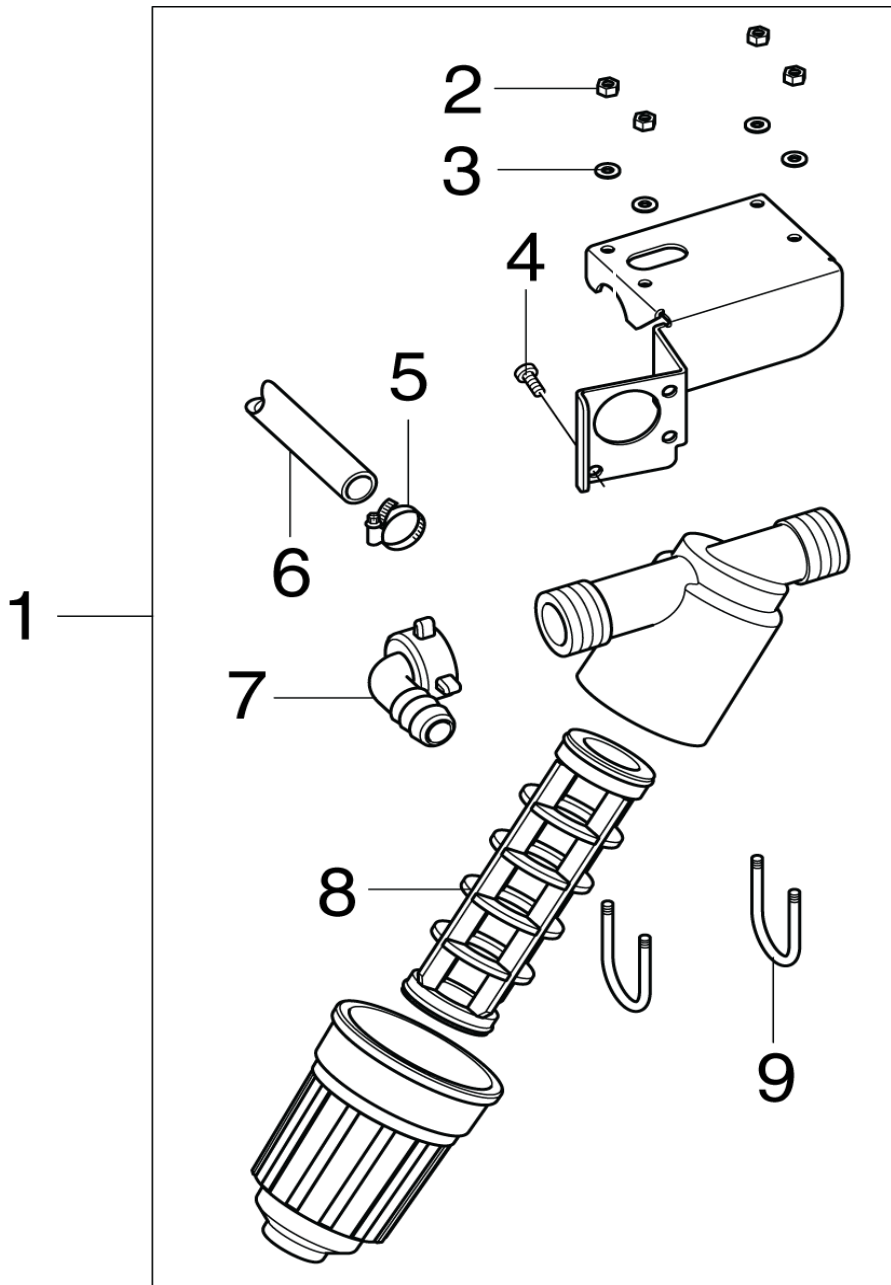
Sandfilter NEPTUNE 1 + 2

NEPTUNE 1

02-12-2009

ET-Liste-Nr.
NEPTUNE232

21



Sandfilter NEPTUNE 1 + 2

NEPTUNE 1

02-12-2009

ET-Liste-Nr.
NEPTUNE232

22

Pos	Artikelnr.	Me	Beschreibung	EAN
1	107145337	1	SANDFILTER KOMPLETT	4005337165
2	1800127	4	GEGENMUTTER	5701715026
3	3092	4	SCHEIBE 4,3X0,8	4005337030
4	1813575	3	SCHRAUBE LI- M5X 12 Z DIN 7985 ST-ZN	5701715031
5	9262	1	SCHLAUCHSCHELLE 12-20	4005337092
6	5206230	1	SCHLAUCH METERWARE 1/2" 2 6 SCHW. 12BAR 1,39m	4005337171
7	5613	1	SCHLAUCHTÜLLE 13 WINKEL 90°	4005337056
8	31000110	1	SANDFILTEREINSATZ 22 MICR	
9	G040179	2	CLAMP FOR FILTER, Ø4X97	5701715425

Zubehör/ Sonstiges

NEPTUNE 1

02-12-2009

ET-Liste-Nr.

NEP112

23

Keine Zeichnung zur ET-Liste

Zubehör/ Sonstiges

NEPTUNE 1

02-12-2009

ET-Liste-Nr.

NEP112

24

Pos	Artikelnr.	Me	Beschreibung	EAN
0	106402121	1	TORNADO 3000 LANZE 920 GEBOGEN OHNE DÜSE	5701715324
0	106402281	1	FLEXOPOWER PLUS 1010 W/O NOZZLE BEND	4005337167
0	106402282	1	FLEXOPOWER PLUS 960 W/O NOZZLE BEND	4005337167
0	106403075	1	ERGO 2000 STANDARD GUN W. HOSE SWIVEL	4005337166
0	107145337	1	SANDFILTER KOMPLETT	4005337165
0	107145347	1	WANDHALTERUNG	4005337154
0	107145351	1	STAINLESS COIL	
0	301002275	1	HD-SCHLAUCH DN6X10M 3/8"	4005337089
0	301002410	1	PISTOLE "ERGO 1000 STANDARD"	4005337088
1	101119496	1	SCHLAUCHKUPPLUNG REP.SATZ "ERGO"	5701715304
1	101119738	1	HD-DÜSE 0400 TORNADO GRAUMETALLIC 1/8" TORNADO	5701715324
1	106402141	1	STRAHLROHR FLEXOPOWER LANZE 920 GEBOGEN O. DÜSE	5701715324

EMPFOHLENE ERSATZTEILE

NEPTUNE 1

02-12-2009

ET-Liste-Nr. NEP116

25

Keine Zeichnung zur ET-Liste

EMPFOHLENE ERSATZTEILE

NEPTUNE 1

02-12-2009

ET-Liste-Nr.

NEP116

26

Pos	Artikelnr.	Me	Beschreibung		EAN
1	101117734	1	ABDECKUNG SCHALTKASTEN	"A"	4005337155
1	101117740	1	HD SCHLAUCH 295MM	"A"	4005337155
1	107145337	1	SANDFILTER KOMPLETT	"A"	4005337165
1	127500040	1	GEBLÄSE	"C"	5703887104
2	101117677	1	WINKELVERSCHRAUBUNG	"B"	4005337152
2	17508	1	FUSSVENTIL	"B"	5701715306
2	4820	3	ZYLINDERSCHRAUBE M5X10	"C"	4005337048
2	7012	1	MUTTER 6KT M18X1,5	"B"	4005337070
3	101117676	1	STAHLROHR	"C"	4005337165
3	127500000	1	MOTOR 230V, 50HZ, 2,9KW	"C"	5703887102
3	909100139	1	MUTTER 6KT M20X1	"C"	4005337023
4	101117760	1	ZÜNDKABEL	"B"	4005337155
4	127500001	1	WOBBLE DISK 230-240V50HZ2	"B"	5703887102
5	101117708	1	BRENNERMANTEL 250W - 110V	"C"	4005337154
5	101117709	1	BRENNERMANTEL 390W - 200V	"C"	4005337154
5	101117710	1	BRENNERMANTEL 300W - 230V	"C"	4005337154
5	101117756	1	ZULEITUNGSKABEL ZÜNDTRANS FORMATOR	"C"	4005337155
5	127500002	1	THRUST BALL BEARING	"B"	5703887102
6	101117759	1	ZÜNDTRANSFORMATOR 220-240 50-60	"C"	4005337155
6	101117809	1	NETZKABEL H07RN CEE	"C"	4005337160
6	101117812	1	NETZKABEL H07RN BS13	"C"	4005337161
6	127130066	1	BEILAGSSCHEIBE D22X6,4X1,	"B"	5703887102
6	301000582	1	BUCHSE 22X1,5X24	"C"	4005337024
6	301002083	1	ZÜNDTRANSFORMATOR 110-120 50-60	"C"	4005337076
7	101117684	1	ISOLIERUNGSKIT	"A"	
7	101117707	1	VERBINDUNGSKUPPLUNG	"A"	4005337154
7	101117738	1	DICHTUNG SCHALTKASTEN	"A"	4005337155
7	1601079	1	VERSCHR. DIN 2353 D X12L G3/8A ST-ZN	"C"	5701715024
7	3913	1	ZYLINDERSCHRAUBE M6X12	"B"	4005337039
8	101117775	1	SPULE	"B"	
8	127500003	1	KOLBEN 3 STÜCK	"B"	5703887102
8	31000110	1	SANDFILTEREINSATZ 22 MICR	"A"	
8	5606	1	BLECHSCHRAUBE 2,9X19	"C"	4005337056
8	9868	1	O-RING 10X2,5	"A"	4005337098
8	G120381	1	O-RING, 18,00X2,00 N70	"A"	5701715431
9	101117703	1	ZULEITUNGSKABEL MAGNETVENTIL	"C"	4005337154
9	101117716	1	MAGNETKOLBEN	"A"	4005337165
9	127500020	1	O-RING MPU	"B"	5703887104
9	301000934	1	HALTER 37,45X23X17,7	"C"	4005337025
9	6100941	1	FILTER	"A"	5701715000
9	909100204	1	DREHKNOPF 6X5	"B"	4005337689

A-Parts. Wearing parts. Number of machines x1,2

B-Parts. Wearing parts. Number of machines x0,6

C-Parts: Wearing parts. Number of machines x0,4

Not marked spare parts are "just in case parts"

EMPFOHLENE ERSATZTEILE

NEPTUNE 1

02-12-2009

ET-Liste-Nr.

NEP116

27

Pos	Artikelnr.	Me Beschreibung		EAN
10	101117675	1 STRÖMUNGSSCHALTER	"C"	4005337158
10	101117706	1 WINKELVERSCHRAUBUNG	"C"	4005337165
10	101117837	1 FLAME SENSORPLUG KIT	"B"	4005337171
10	127500004	1 CYLINDER GUIDE	"B"	5703887102
10	18274	1 SENKSCHRAUBE M4X12	"A"	4005337182
10	5226220	1 SCHLAUCH 6X2,5	"C"	5701715208
11	101117719	1 REEDKONTAKTSCHALTER	"A"	4005337154
11	101117790	1 HEIZSCHLANGE NEPTUNE 2	"B"	
11	127500013	1 NON RETURN VALVE	"A"	5703887104
11	909100214	1 DREHKNOPF 4KT.	"A"	4005337026
12	101117717	2 TORX M3X6 DIN 7985	"A"	4005337154
12	127500037	1 DICHTUNGSSYSTEM	"A"	5703887104
12	1814730	1 SCHRAUBE 3,5X10	"C"	5701715363
13	101117746	1 KRAFTSTOFFMANGEL SICHERHEITSSCHALTER	"B"	4005337155
13	127500015	1 PLUG M18X1.5 WITH O-RING	"A"	5703887104
13	16998	3 O-RING 14X1,5	"A"	4005337169
13	28877	1 NOCKENSCHALTER	"C"	4005337288
14	101117730	1 POTENTIOMETERPLATTE	"C"	4005337155
14	101117740	1 HD SCHLAUCH 295MM	"B"	4005337155
14	127500051	1 ABDICHTRING MPU	"C"	5703887104
14	1801075	3 DICHTRING 23,8X 17,2X2	"A"	5701715027
14	301002926	1 FILTER	"A"	4005337122
15	101117720	1 SICHERHEITSVENTIL 146 BAR	"B"	4005337154
15	101117721	1 SICHERHEITSVENTIL 234 BAR	"B"	4005337154
15	101117722	1 SICHERHEITSVENTIL 250 +/- 5 BAR	"B"	4005337154
15	101117729	1 KABELVERBINDUNG PCB UND POTENTIOMETER	"C"	4005337155
15	127500036	1 INLET/OUTLET VALVE SYSTEM	"A"	5703887104
15	301150009	1 ZÜNDELEKTRODEN (ERS. F. 301000853)	"A"	4005337158
16	101117741	1 TEMPERATURSENSOR MIT KABEL	"B"	4005337155
16	127500005	1 EASY START PLUG	"A"	5703887102
16	2580	1 SCHLAUCHTÜLE 6 G3/8	"C"	4005337025
16	301001000	1 DOSIERVENTIL 51X70	"B"	4005337028
17	127500014	1 KIT FOR EASY START	"A"	5703887104
17	5206636	1 SCHLAUCH 6/ 10	"C"	5701715046
17	909100143	1 FLACHKOPFSCHRAUBE M4X 4,5	"C"	4005337026
18	101117673	1 ÖLPUMPE KOMPLETT	"A"	4005337152
18	126528532	1 KLAMMER FÜR WASSERZULAUF	"C"	5703887100
18	301001228	1 SCHÜTZ 100-M12NKD3 24/50 -60	"C"	4005337038
18	301002856	1 ÖLDÜSE 0,75 / 60	"A"	4005337158
18	5206054	1 SCHLAUCH METERWARE 6+,2 12 +,2	"C"	4005337171
18	63903	1 SCHÜTZ 100-C16KJ10 24V/5 0-60HZ	"C"	4005337639

A-Parts. Wearing parts. Number of machines x1,2

B-Parts. Wearing parts. Number of machines x0,6

C-Parts: Wearing parts. Number of machines x0,4

Not marked spare parts are "just in case parts"

EMPFOHLENE ERSATZTEILE

NEPTUNE 1

02-12-2009

ET-Liste-Nr.

NEP116

28

Pos	Artikelnr.	Me	Beschreibung		EAN
19	127500006	1	CYLINDER HEAD	"C"	5703887102
19	1604222	1	TANKEINFUELLSIEB P	"A"	5701715025
20	101117795	1	SCHLAUCHANSCHLUSS BRENNST	"C"	4005337162
20	127500017	1	VERBINDUNGSSTÜCK	"B"	5703887104
20	301000293	1	DREHSCHALTER STERN-DREIECK 16A	"C"	4005337672
20	51848	3	LINSENSCHRAUBE M3X4	"C"	4005337518
21	127500021	1	LOCK BRACKET	"C"	5703887104
22	101117723	1	ABGASTEMPÉRATURÜBERWACHUNG	"C"	4005337160
23	101117728	1	VERBINDUNGSKABEL	"C"	4005337155
23	126528656	1	INJECTOR BORDEAUX	"A"	5701715420
24	101117724	1	STEUERTRANSFORMATOR 230/4 00-24/8V T70	"C"	4005337154
24	127500007	1	REDUCTION WITH O-RING	"B"	5703887102
25	101117727	1	STEUERTRANSFORMATOR KABEL	"C"	4005337154
26	101117731	1	LEUCHTDIODENPLATINE	"C"	4005337160
26	127500008	1	WASSEREINLASS MIT O-RING	"C"	5703887102
27	101117732	1	STEUERELEKTRONIK	"C"	4005337155
27	6525579	1	FILTERSIEB FÜR WASSERZULAUF "EXCELLENT"	"B"	5701715352
28	127500052	1	S/S VALVE COMPLETE	"A"	5703887106
29	127440039	1	MICRO SWITCH BOX COMPLETE	"A"	5703887107
30	127500073	1	O-RING	"A"	5703887104
31	127500071	1	SCHRAUBE	"C"	5703887104
32	127500029	1	BEILAGSSCHEIBE	"C"	5703887104
33	101406054	1	DICHTUNG	"A"	5701715457
33	127130063	1	BEILAGSSCHEIBE M6	"C"	5703887105
35	301001261	1	SICHERUNGSBOLZEN 29X35	"B"	4005337042
39	127500076	1	VERSCHRAUBUNG RM-INJEKTOR	"A"	5703887104

A-Parts: Wearing parts. Number of machines x1,2

B-Parts: Wearing parts. Number of machines x0,6

C-Parts: Wearing parts. Number of machines x0,4

Not marked spare parts are "just in case parts"