

Preisabfragen und Bestellungen der Artikel im Shop unter

[www.wapalto-shop.de](http://www.wapalto-shop.de)

**(einfach Artikelnummer in die Suchmaske eingeben)**

oder per Fax unter 0049 (0)7351 – 575801

Heine Vertriebs-GmbH WAP-ALTO Reinigungssysteme  
Mettenbergerstr. 4  
D-88400 Biberach/Riss

Sitz: D-88400 Mettenberg, Mettenbergerstr. 4  
Amtsgericht Biberach/Riß HRB 641174 Landgericht Ravensburg,  
Geschäftsführer: Jürgen Heine Dipl.-Ing (FH)  
Steuernummer: 54 003 31698 FA Biberach

# TW 300 S, TW 300 CAR, HOME CLEANER

---

Model:  
TW 300  
TW 300 CAR



Stückliste Deutsch

14-04-2009

# Inhalt

TW 300 S, TW 300 CAR, HOME CLEANER

<b>HOME CLEANER - Tube, hose and lever</b>	<b>3</b>
<b>HOME CLEANER - Nozzles and bag</b>	<b>5</b>
<b>Gehäuse</b>	<b>7</b>
<b>Vac motor</b>	<b>9</b>
<b>Carpet adaptor</b>	<b>11</b>
<b>Hand adaptor</b>	<b>13</b>
<b>Spray pump</b>	<b>15</b>
<b>Bottom plate, wheels</b>	<b>17</b>

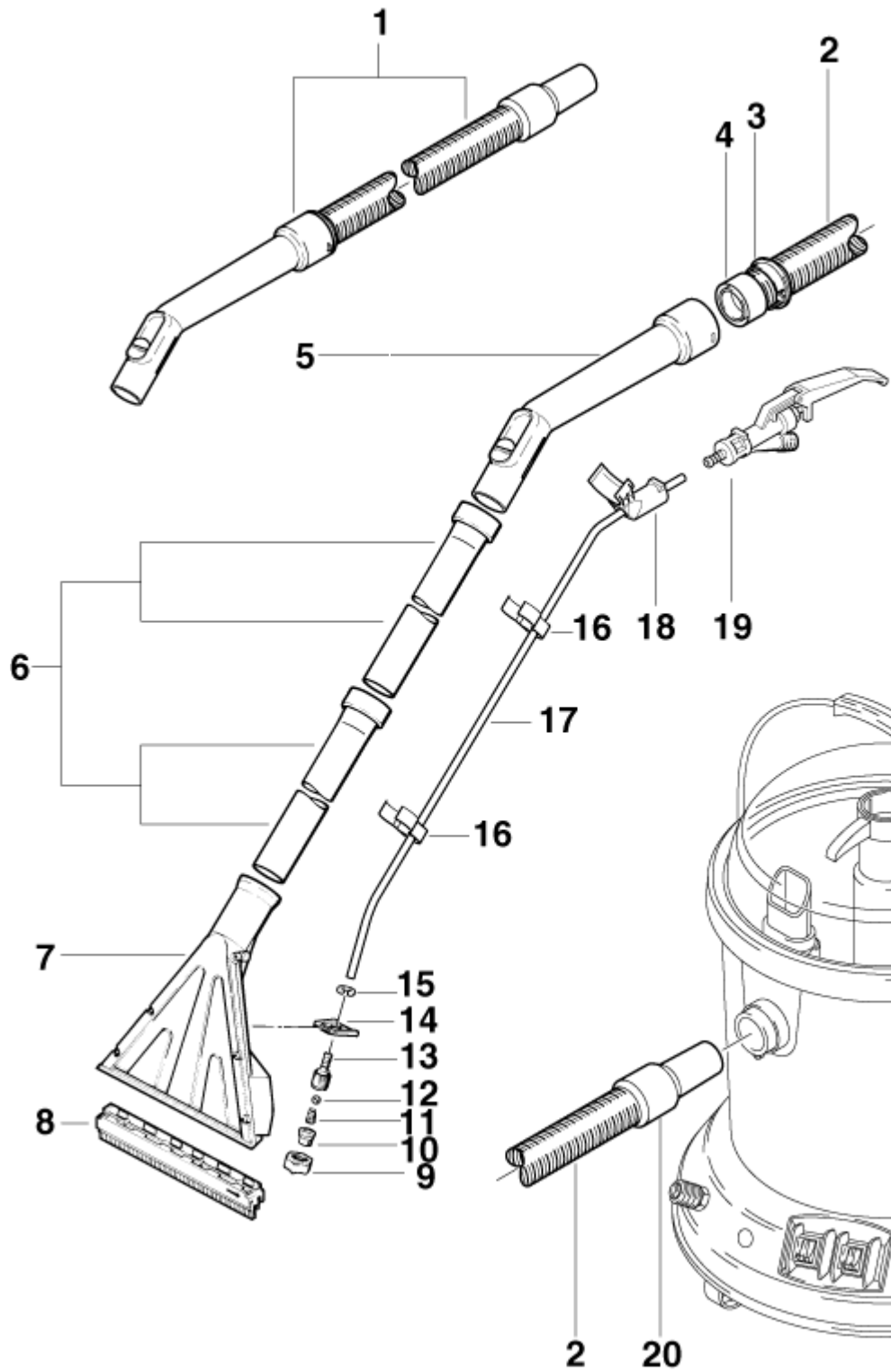
# HOME CLEANER - Tube, hose and lever

TW 300 S, TW 300 CAR, HOME CLEANER

14-04-2009

ET-Liste-Nr.  
HOMECL03

3



Homecleaner-103-S

# HOME CLEANER - Tube, hose and lever

TW 300 S, TW 300 CAR, HOME CLEANER

14-04-2009

ET-Liste-Nr.  
HOMECL03

4

Pos	Artikelnr.	Me	Beschreibung	EAN
1	48331	1	SAUGSCHLAUCH 32X2200 KPL. M. HANDROHR (OHNE SPRÜH)	4005337483
2	14240	1	SAUGSCHLAUCH 32 MEWA PLEASE INDICATE LENGTHS IN METRES WHEN ORDERING	4005337142
3	61154	2	RING 32	4005337611
4	302000476	2	ÜBERWURFMUFFE 32	4005337682
5	48332	1	HANDROHR GEBOGEN DN32	4005337483
6	15546	1	SAUGROHR D36X505 VA SET2	4005337155
7	47895	1	SAUGDUESE	4005337478
8	47896	1	SAUGDÜSENEINSATZ	4005337478
9	7365	1	ÜBERWURFMUTTER R3/8" 6K T	4005337073
10	7364	1	SPRÜHDUESE TW 608-90	4005337073
11	34477	1	DRUCKFEDER	4005337344
12	34478	1	KUGEL FUER SPRUEHDUESE 'TW300S'	4005337344
13	34479	1	DÜSENHALTER (TW 300S)	4005337344
14	47897	1	PLATTE F.SPRUEHDUESE'TW' ' KU	4005337478
15	34480	1	SICHERUNGSSCHEIBE D9 A2	4005337344
16	48375	2	SCHLAUCHHALTESPANGE	4005337483
17	28090	1	SPRUEHSCHLAUCH D6X1X1130 MM	4005337280
18	34481	1	AUFNAHME TW 300 S	4005337344
19	48376	1	HEBELVENTIL	4005337483
20	46679	1	ANSCHLUSSKONSOLE	4005337466

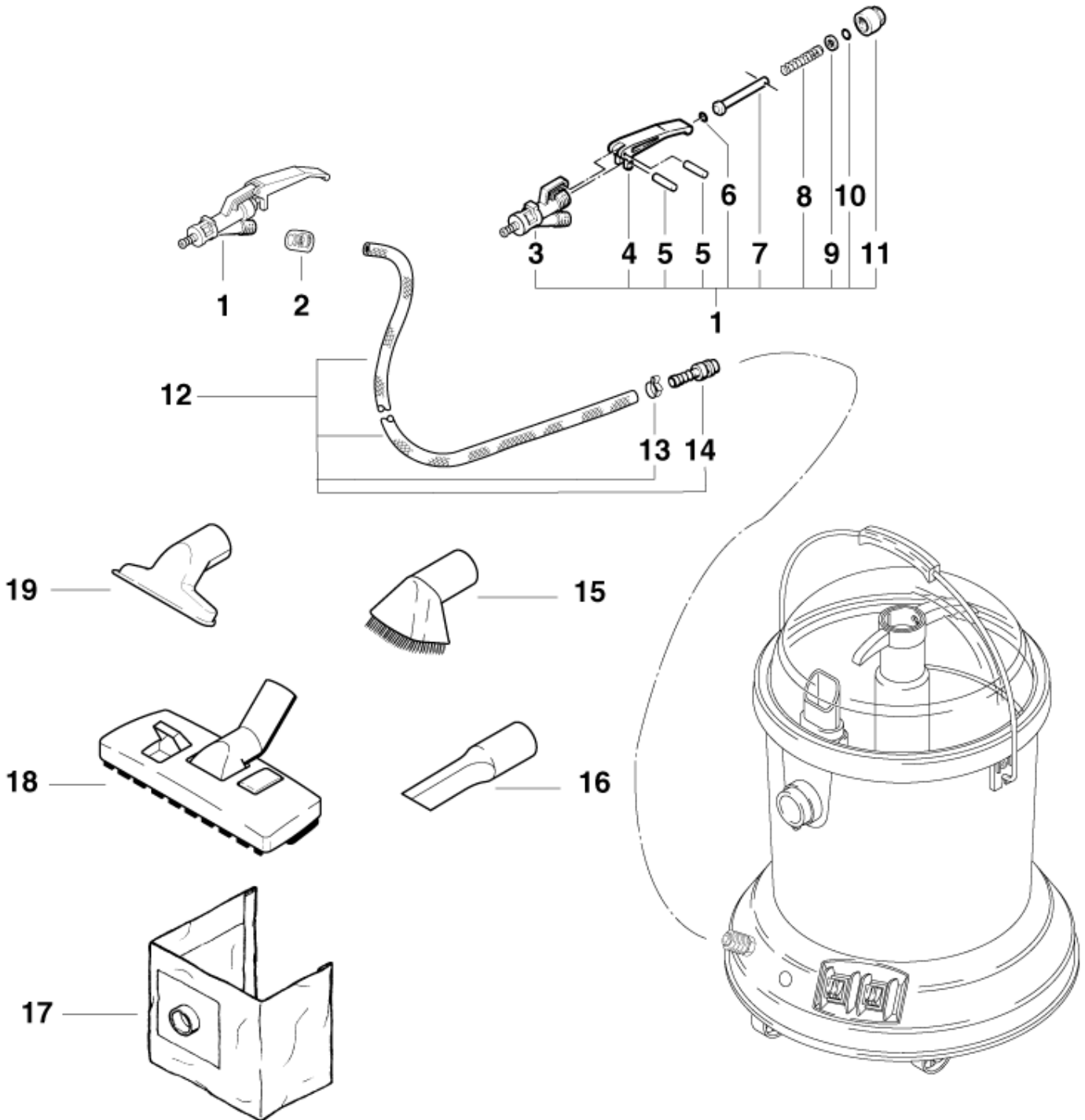
# HOME CLEANER - Nozzles and bag

TW 300 S, TW 300 CAR, HOME CLEANER

14-04-2009

ET-Liste-Nr.  
HOMECL04

5



# HOME CLEANER - Nozzles and bag

TW 300 S, TW 300 CAR, HOME CLEANER

14-04-2009

ET-Liste-Nr.  
HOMECL04

6

Pos	Artikelnr.	Me	Beschreibung	EAN
1	48376	1	HEBELVENTIL	4005337483
2	48379	1	ÜBERWURFMUTTER R1/4" 8- 6	4005337483
3	34482	1	VENTILKÖRPER	4005337344
4	7399	1	VENTILHEBEL	4005337073
5	7401	2	STIFT ZYL- 1,5X 14 7 VA	4005337074
6	3001633	1	O-RING 5,3 X 2,4 VITON 70SH	5701715038
7	7400	1	VENTILSTIFT	4005337074
8	7370	1	FEDER	4005337073
9	15498	1	SHB 5,3X1,0 A 125 VA	4005337154
10	7368	1	O-RING 5,0 X2,0 DIN 3770 NBR70	4005337073
11	7371	1	ÜBERWURFMUTTER R3/8"X19 ,2	4005337073
12	48377	1	SPRUEHSCHLAUCH D6X1X2420 MM	4005337483
13	48378	1	HUELSE 8 X 10 X 7 (ROH R10X1) ST-N	4005337483
14	48820	1	NIPPEL SHL- DN 6X45 NI	4005337488
15	5146	1	SAUGBÜRSTE D36	4005337051
16	6084	1	FUGENDÜSE D35X300 MM	4005337060
17	6695	1	FILTERSACK TW VPE 10 "WAP"	4005337066
18	302000477	1	BODENDÜSE D36X260	4005337682
19	14295	1	UNIVERSALDÜSE 36 MM	4005337142





# Gehäuse

TW 300 S, TW 300 CAR, HOME CLEANER

14-04-2009

ET-Liste-Nr.  
TW300S300CAR01

8

Pos	Artikelnr.	Me	Beschreibung	EAN
1	7211	1	HAUBE TW 250	4005337072
2	48323	1	DICHTRG. 290X7,5X8	4005337483
3	48324	1	SIEB SAUGROHR D 40MM	4005337483
4	4643	3	O-RING 38,0 X3,0 SMS 1586 NBR70	4005337046
5	7350	1	SPRUEHBOGEN	4005337073
6	48325	1	BÜGEL U. GRIFF D 6MM	4005337483
7	48326	2	PUFFER D6 X 10 GUM	4005337483
8	67081	1	BEHÄLTER TW 300S "ALTO CL ARKE TECHN." PP	4005337670
9	46766	1	EINLASSFITTING DN35 TW300	4005337467
10	3351	1	SHR BL- 3,5X16 C-H7981 ZN	4005337033
11	7356	1	SCHLAUCHTÜLLE 8 R1/4	4005337073
12	7393	1	SECHSKANTMUTTER R3/8X5	4005337073
13	7282	1	FRISCHWASSERFILTER DUR.40	4005337072
14	15629	1	SECHSKANT-HOHLNIPPEL	4005337156
15	7279	1	DICHTRING 17X2X 32	4005337072
16	7342	1	SCHMUTZWASSERTANK	4005337073

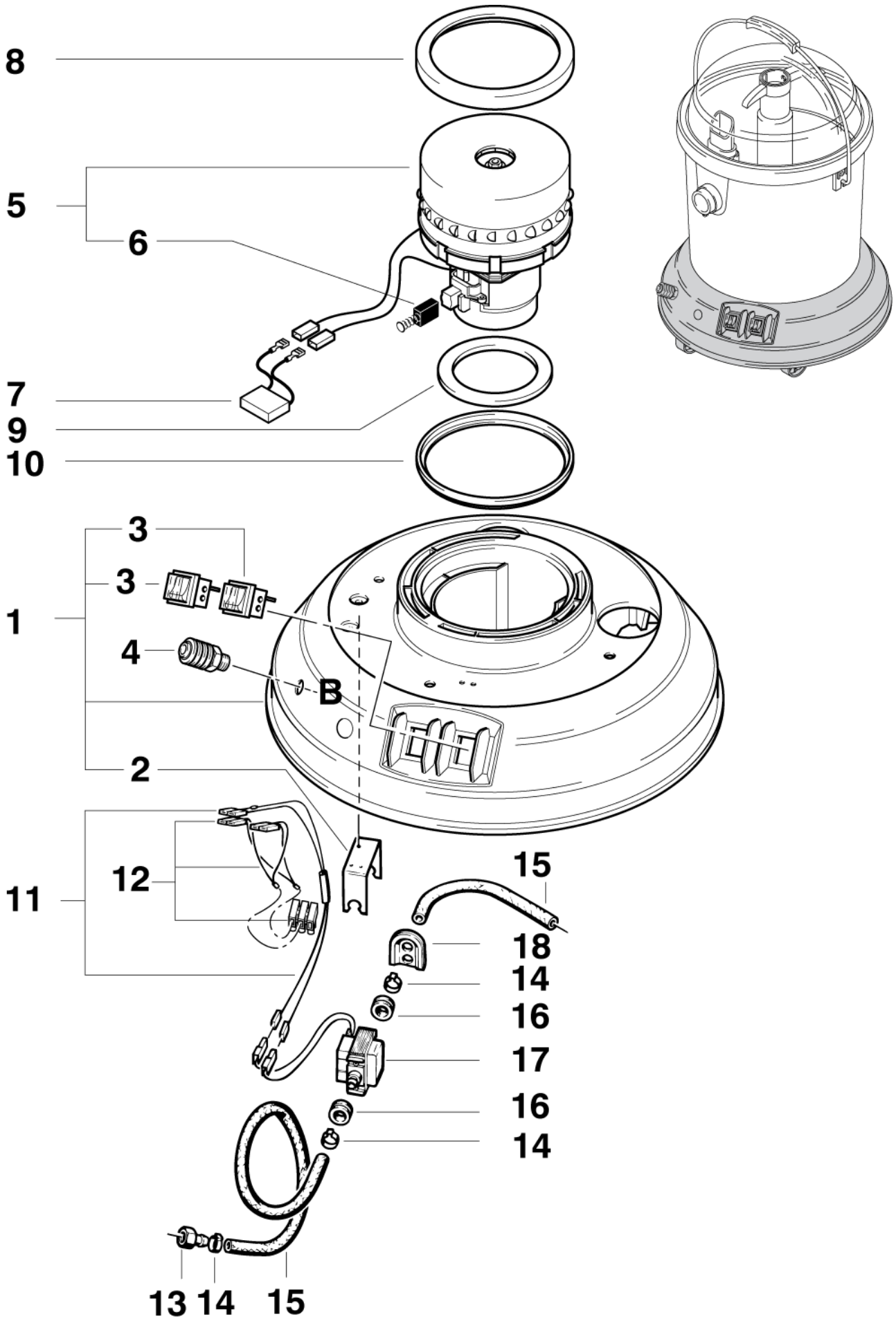
# Vac motor

TW 300 S, TW 300 CAR, HOME CLEANER

14-04-2009

ET-Liste-Nr.  
TW300S300CAR02

9



# Vac motor

14-04-2009

ET-Liste-Nr.  
TW300S300CAR02

TW 300 S, TW 300 CAR, HOME CLEANER

10

Pos	Artikelnr.	Me	Beschreibung	EAN
1	67083	1	GEHÄUSE TW 300S COL.10015 0 ALTO BLAU	4005337670
2	7386	1	HALTEBÜGEL ALU	4005337073
3	43989	2	WIPPSCHALTER 0-1/16(8)A	4005337439
4	7354	1	SCHNELLKUPPLUNG 1/4"	4005337073
5	11487	1	MOTOR-TURBINE 1000W 230V 50HZ 2X6,3 A	4005337114
6	15762	1	KOHLEBÜRSTEN-SET L	4005337157
7	7225	1	ENTSTOERKONDENSATOR 0,1 M F	4005337072
8	31843	1	MOTORDICHTRING	4005337318
9	15712	1	DICHTRING 78X105X10 GUM	4005337157
10	31844	1	MOTORDICHTRING	4005337318
11	7389	1	KABELBAUM MIT DIODEN	4005337073
12	34042	1	KABELBAUM	4005337340
13	7355	1	SCHLAUCHTÜLLE 8 R1/4	4005337073
14	7239	3	SCHLAUCHSCHELLE 14,5	4005337072
15	101406100	1	DN 6X3 - 5 METER	Please indicate required length when ordering! 4005337163
16	7385	2	HALTERUNGSRING	4005337073
17	48330	1	SPRUEHPUMPE 230V	HOME CLEANER 4005337483
17	7343	1	SPRUEHPUMPE WASSER TW 30 0 S / TW 350	TW 300 4005337073
18	7395	1	TÜLLE 42X45 GUMMI	4005337073

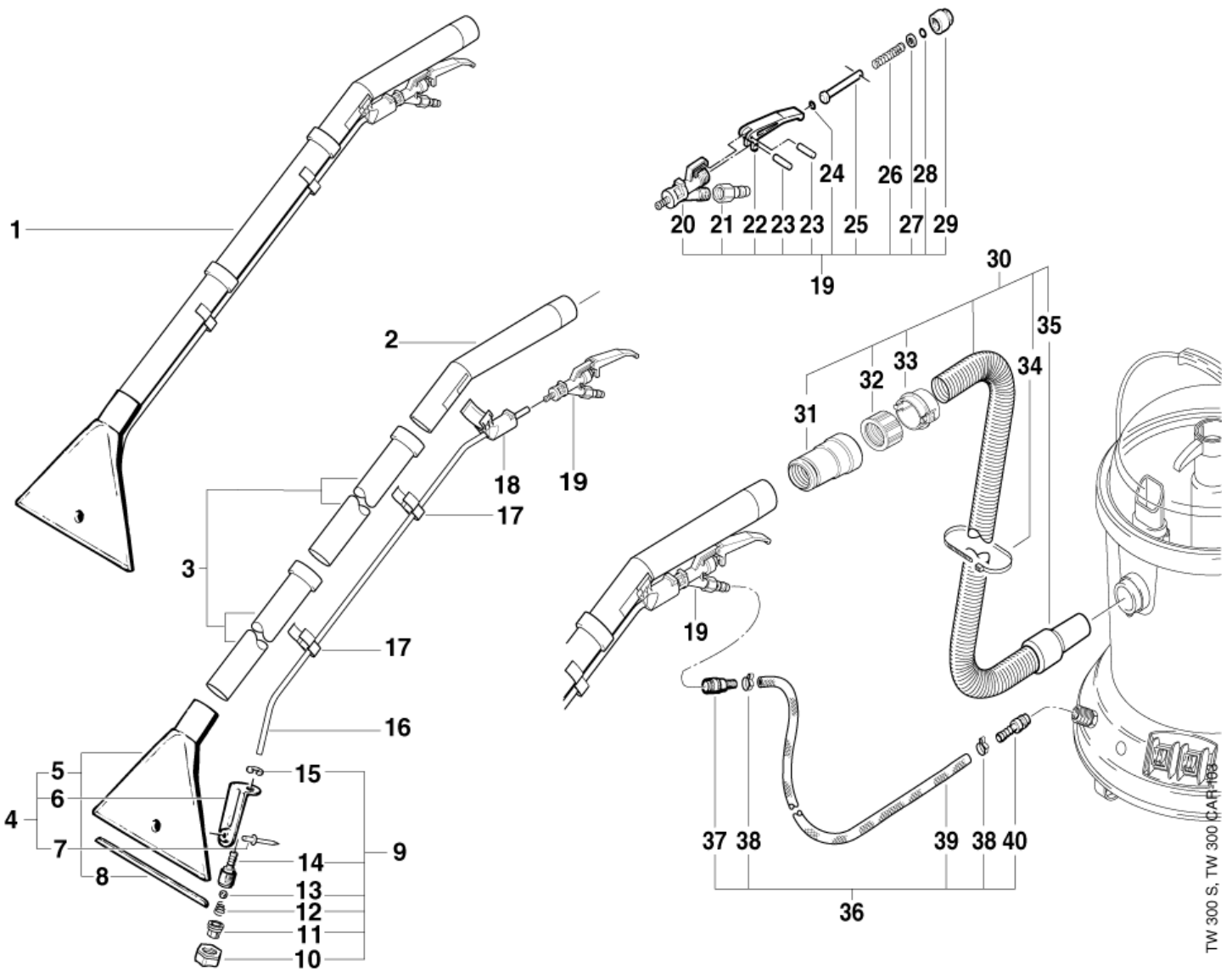
# Carpet adaptor

TW 300 S, TW 300 CAR, HOME CLEANER

14-04-2009

ET-Liste-Nr.  
TW300S300CAR03

11



# Carpet adaptor

TW 300 S, TW 300 CAR, HOME CLEANER

14-04-2009

ET-Liste-Nr.  
TW300S300CAR03

12

Pos	Artikelnr.	Me	Beschreibung	EAN
1	7310	1	TEPPICHADAPTER 26CM METALL	4005337073
2	34475	1	HANDROHR FÜR TW 300	4005337344
3	15546	1	SAUGROHR D36X505 VA SET2	4005337155
4	34472	1	SAUGDUESE	4005337344
5	34473	1	SAUGDUESE	4005337344
6	7247	1	SPRUEHDUESENHALTERUNG	4005337072
7	15792	1	NIET A4,8X16X15	4005337157
8	7245	1	TEPPICHGLEITSCHIENE	4005337072
9	34476	1	SPRUEHDUESENGARNITUR	4005337344
10	7365	1	ÜBERWURFMUTTER R3/8" 6K T	4005337073
11	7364	1	SPRÜHDUESE TW 608-90	4005337073
12	34477	1	DRUCKFEDER	4005337344
13	34478	1	KUGEL FUER SPRUEHDUESE 'TW300S"	4005337344
14	34479	1	DÜSENHALTER (TW 300S)	4005337344
15	34480	1	SICHERUNGSSCHEIBE D9 A2	4005337344
16	28090	1	SPRUEHSCHLAUCH D6X1X1130 MM	4005337280
17	48375	2	SCHLAUCHHALTESPANGE	4005337483
18	34481	1	AUFNAHME TW 300 S	4005337344
19	7379	1	HEBELVENTIL	consisting of 20 - 29 4005337073
20	34482	1	VENTILKÖRPER	4005337344
21	7369	1	KUPPLUNGSNIPPEL 1/4	4005337073
22	7399	1	VENTILHEBEL	4005337073
23	7401	2	STIFT ZYL- 1,5X 14 7 VA	4005337074
24	3001633	1	O-RING 5,3 X 2,4 VITON 70SH	5701715038
25	7400	1	VENTILSTIFT	4005337074
26	7370	1	FEDER	4005337073
27	15498	1	SHB 5,3X1,0 A 125 VA	4005337154
28	7368	1	O-RING 5,0 X2,0 DIN 3770 NBR70	4005337073
29	7371	1	ÜBERWURFMUTTER R3/8"X19 ,2	4005337073
30	34484	1	SAUGSCHLAUCH D32X3000 (O. SPRÜHSCHLAUCH) TW 300	4005337344
31	34487	1	ANSCHLUSSMUFFE	4005337344
32	302000476	2	ÜBERWURFMUFFE 32	4005337682
33	61154	2	RING 32	4005337611
34	8819	3	KABELBAND 4,5X1X350	4005337088
35	46679	1	ANSCHLUSSKONSOLE	4005337466
36	7359	1	SPRÜHSCHLAUCH D6X3000 M. KUPPLUNG+NIPPEL (TRANSP.)	4005337073
37	7238	1	SCHNELLKUPPLUNG	4005337072
38	7239	2	SCHLAUCHSCHELLE 14,5	4005337072
39	101406100	1	DN 6X3 - 5 METER	Please indicate required length when ordering! 4005337163
40	7241	1	STECKNIPPEL NW 8	4005337072

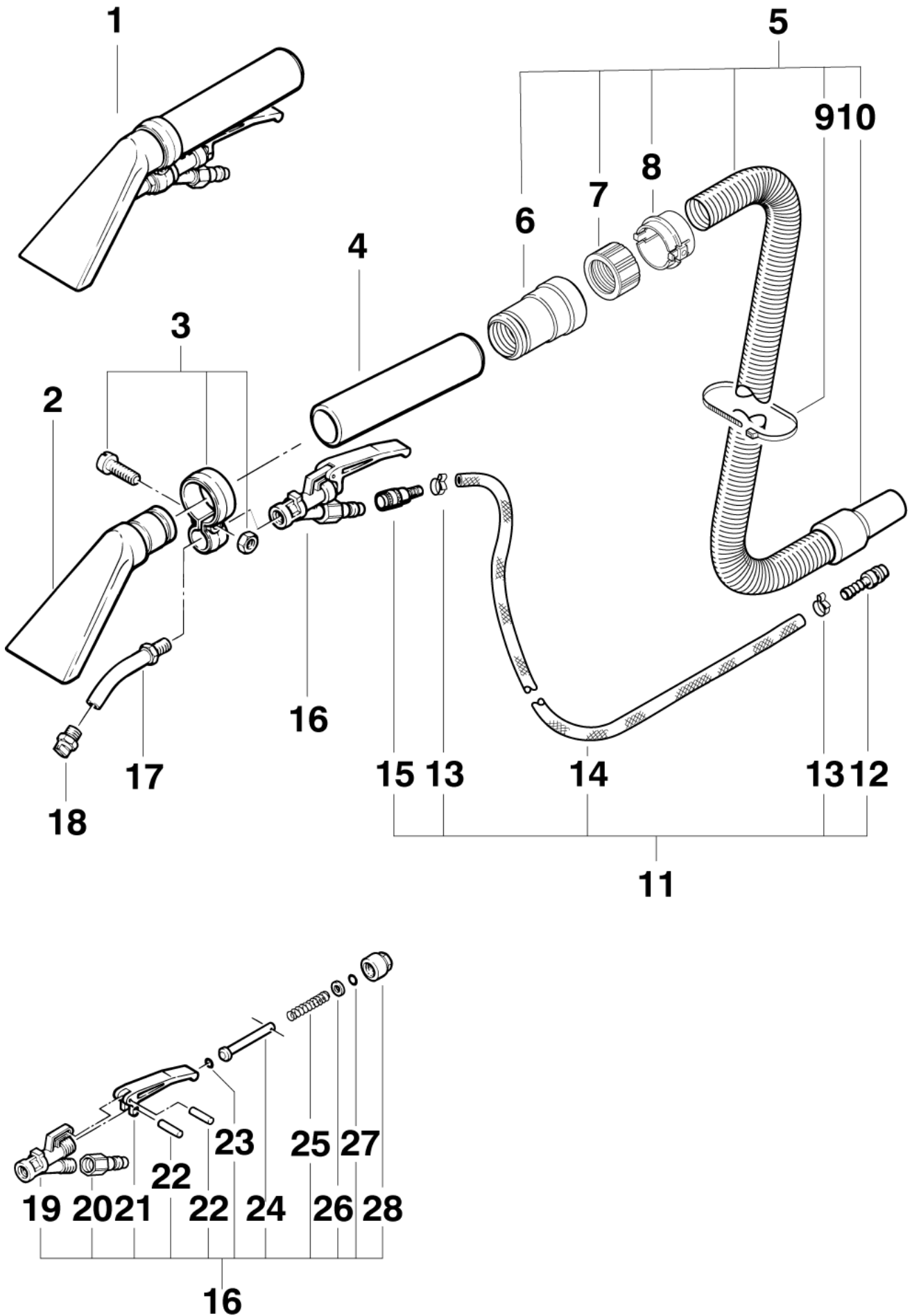
# Hand adaptor

TW 300 S, TW 300 CAR, HOME CLEANER

14-04-2009

ET-Liste-Nr.  
TW300S300CAR04

13



# Hand adaptor

TW 300 S, TW 300 CAR, HOME CLEANER

14-04-2009

ET-Liste-Nr.  
TW300S300CAR04

14

Pos	Artikelnr.	Me	Beschreibung	EAN
1	6696	1	POLSTERA DAPTER KUNSTSTOFF 8CM	4005337066
2	7377	1	SAUGDUESE	4005337073
3	7246	1	ADAPTERROHRSCHELLE	4005337072
4	7375	1	ROHR DN 33 X180 PVC	4005337073
5	34484	1	SAUGSCHLAUCH D32X3000 (O. SPRÜHSCHLAUCH) TW 300	4005337344
6	34487	1	ANSCHLUSSMUFFE	4005337344
7	302000476	1	ÜBERWURFMUFFE 32	4005337682
8	61154	1	RING 32	4005337611
9	8819	3	KABELBAND 4,5X1X350	4005337088
10	46679	1	ANSCHLUSSKONSOLE	4005337466
11	7359	1	SPRÜHSCHLAUCH D6X3000 M. KUPPLUNG+NIPPEL (TRANSP.)	4005337073
12	7241	1	STECKNIPPEL NW 8	4005337072
13	7239	2	SCHLAUCHSCHELLE 14,5	4005337072
14	101406100	1	DN 6X3 - 5 METER	Please indicate required length when ordering! 4005337163
15	7238	1	SCHNELLKUPPLUNG	4005337072
16	7366	1	HEBELVENTIL KPL.	Consisting of 19 -28 4005337073
17	7256	1	DUESENROHR	4005337072
18	7376	1	HD-DUESE 1/8-27NPT H-VV 11004 M	4005337073
19	34483	1	VENTILKOERPER (HANDAPTE R	4005337344
20	7369	1	KUPPLUNGSNIPPEL 1/4	4005337073
21	7399	1	VENTILHEBEL	4005337073
22	7401	2	STIFT ZYL- 1,5X 14 7 VA	4005337074
23	3001633	1	O-RING 5,3 X 2,4 VITON 70SH	5701715038
24	7400	1	VENTILSTIFT	4005337074
25	7370	1	FEDER	4005337073
26	15498	1	SHB 5,3X1,0 A 125 VA	4005337154
27	7368	1	O-RING 5,0 X2,0 DIN 3770 NBR70	4005337073
28	7371	1	ÜBERWURFMUTTER R3/8"X19 ,2	4005337073

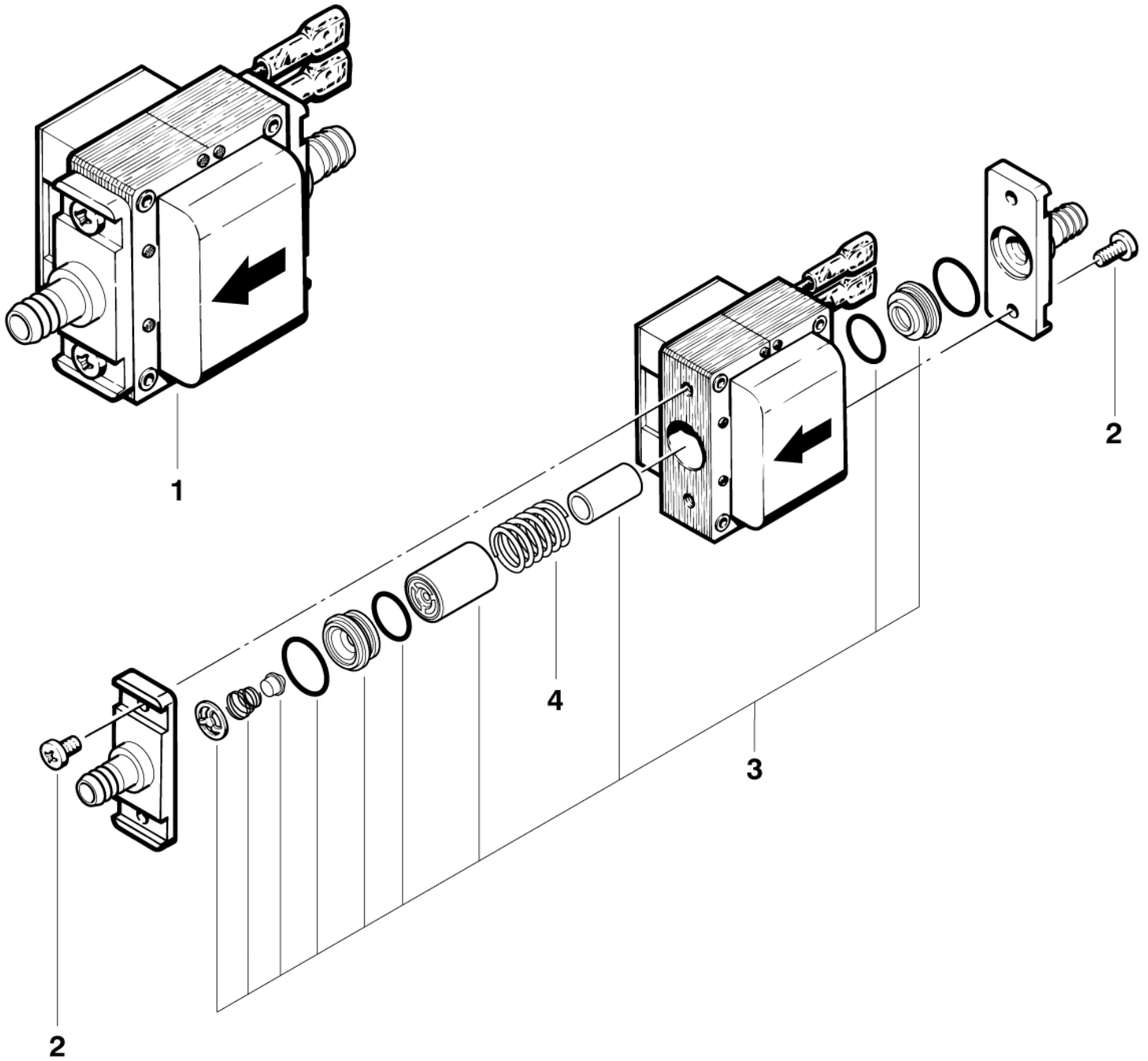
# Spray pump

TW 300 S, TW 300 CAR, HOME CLEANER

14-04-2009

ET-Liste-Nr.  
TW300S300CAR05

15





# Spray pump

TW 300 S, TW 300 CAR, HOME CLEANER

14-04-2009

ET-Liste-Nr.  
TW300S300CAR05

16

Pos	Artikelnr.	Me	Beschreibung	EAN
1	7343	1	SPRUEHPUMPE WASSER TW 30 0 S / TW 350	4005337073
2	46269	4	SHR LI- M4 X10 H7985 ZN	4005337462
3	34049	1	REP.SATZ WASSERPUMPE	4005337340
4	909100089	1	DRUCKFEDER 1,7X14,6X20	4005337679

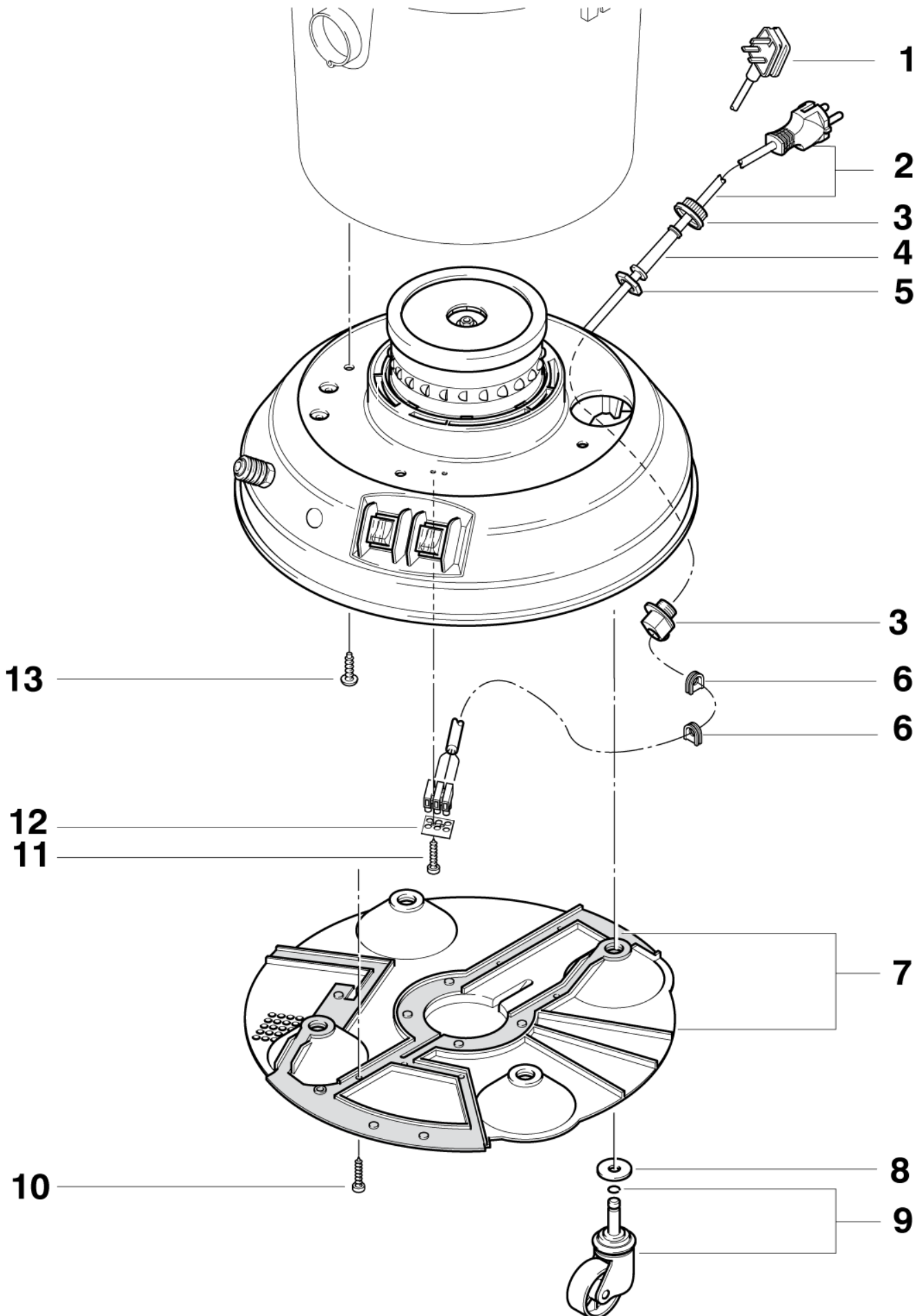
# Bottom plate, wheels

TW 300 S, TW 300 CAR, HOME CLEANER

14-04-2009

ET-Liste-Nr.  
TW300S300CAR06

17



# Bottom plate, wheels

TW 300 S, TW 300 CAR, HOME CLEANER

14-04-2009

ET-Liste-Nr.  
TW300S300CAR06

18

Pos	Artikelnr.	Me	Beschreibung		EAN
1	302000566	1	LTG NETZ H07RN-F 2X1X8,0 BS1363 *GB*	*GB*	4005337683
2	26771	1	NETZLEITUNG H05VV-F2X1,0X 7,5	*EU*	4005337267
3	7309	1	ZUGENTLASTUNG PG9		4005337073
4	7352	1	KNICKSCHUTZTUELLE		4005337073
5	1458	1	MUT 6KT PG 9 46320 MS		4005337673
6	48358	2	CABLE BUSHING		4005337483
7	31282	1	BODENPLATTE		4005337312
8	4827	4	SCHEIBE 10,5X2,5		4005337048
9	7228	4	LENKROLLE D50		4005337072
10	2791	7	SCHRAUBE BL- 2,9X16 B DIN 7971 ZN		4005337027
11	5188	2	SHR BL- 2,9X16 C-H7981 ZN		4005337051
12	7146	1	LABEL		4005337071
13	10028	4	SCHRAUBE 5X14		4005337100