

Preisabfragen und Bestellungen der Artikel im Shop unter

[www.wapalto-shop.de](http://www.wapalto-shop.de)

**(einfach Artikelnummer in die Suchmaske eingeben)**

oder per Fax unter 0049 (0)7351 – 575801

Heine Vertriebs-GmbH WAP-ALTO Reinigungssysteme  
Mettenbergerstr. 4  
D-88400 Biberach/Riss

Sitz: D-88400 Mettenberg, Mettenbergerstr. 4  
Amtsgericht Biberach/Riß HRB 641174 Landgericht Ravensburg,  
Geschäftsführer: Jürgen Heine Dipl.-Ing (FH)  
Steuernummer: 54 003 31698 FA Biberach

# ATTIX 961-01

---

Model:  
ATTIX 961-01



Stückliste Deutsch

02-12-2009

# Inhalt

ATTIX 961-01

<b>Cabinet BASIC</b>	<b>3</b>
<b>Standard</b>	<b>5</b>
<b>Filter system</b>	<b>7</b>
<b>Motor and motor top BASIC</b>	<b>9</b>
<b>Container and chassis BASIC</b>	<b>11</b>
<b>Zubehör</b>	<b>13</b>

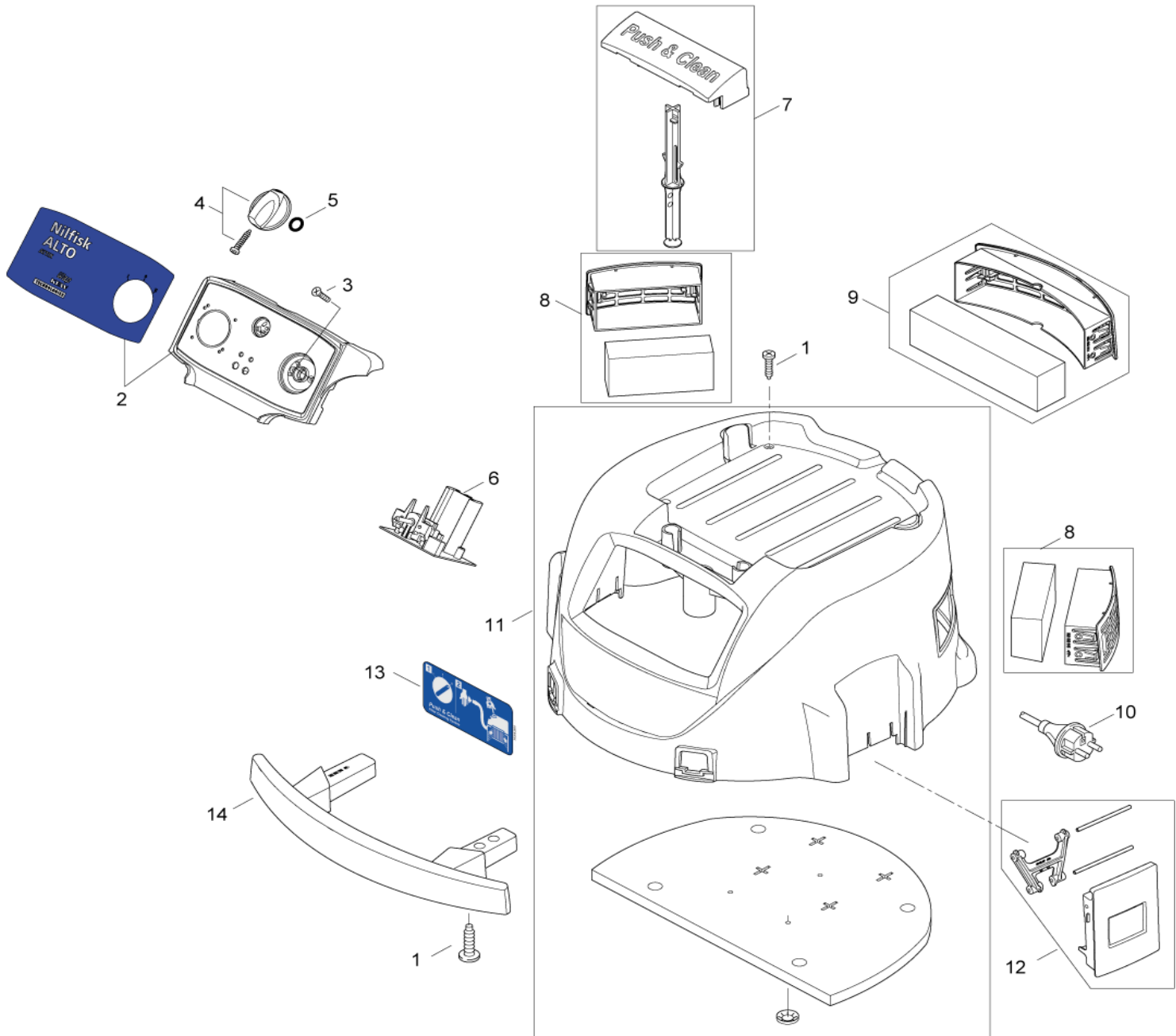
# Cabinet BASIC

ATTIX 961-01

02-12-2009

ET-Liste-Nr. ATTIX902

3



# Cabinet BASIC

ATTIX 961-01

02-12-2009

ET-Liste-Nr. ATTIX902

4

Pos	Artikelnr.	Me	Beschreibung	EAN
1	302003376	1	SCHRAUBEN-KIT	4005337136
2	302003399	1	FRONTPLATTE ATTIX 961-01	4005337136
3	18274	2	SENKSCBRAUBE M4X12	4005337182
4	909100204	1	DREHKNOPF 6X5	4005337689
5	9868	1	O-RING 10X2,5	4005337098
6	107401080	1	ELEKTRONIKKIT	7319519675
7	302003395	1	DRUCKSCHALTER FÜR PUSH & CLEAN	4005337136
8	302003397	2	FILTERKASSETTE ATTIX 9	4005337136
9	302003398	1	ABLUFFILTER ATTIX 9	4005337136
10	302002787	1	NETZKABEL 1,5X10,8M EU	4005337129
10	302002788	1	NETZKABEL 1,5X10,6M GB	4005337129
10	302002789	1	ANSCHLUSSKABEL 10 M, CH	4005337158
10	302002790	1	LTG NETZ H07BQ-F3G2.5X10.8MCEE YELLOW GB	4005337129
10	302002791	1	WIRE NETZ H07RN-F3G1.0X10.8M	4005337158
11	302003394	1	ABDECKHAUBE	4005337136
12	302003383	1	KLAMMERNKIT	4005337136
13	302002899	1	LABEL PUSH AND CLEAN 130X60	4005337129
14	302002590	1	FRONTBÜGEL	4005337128

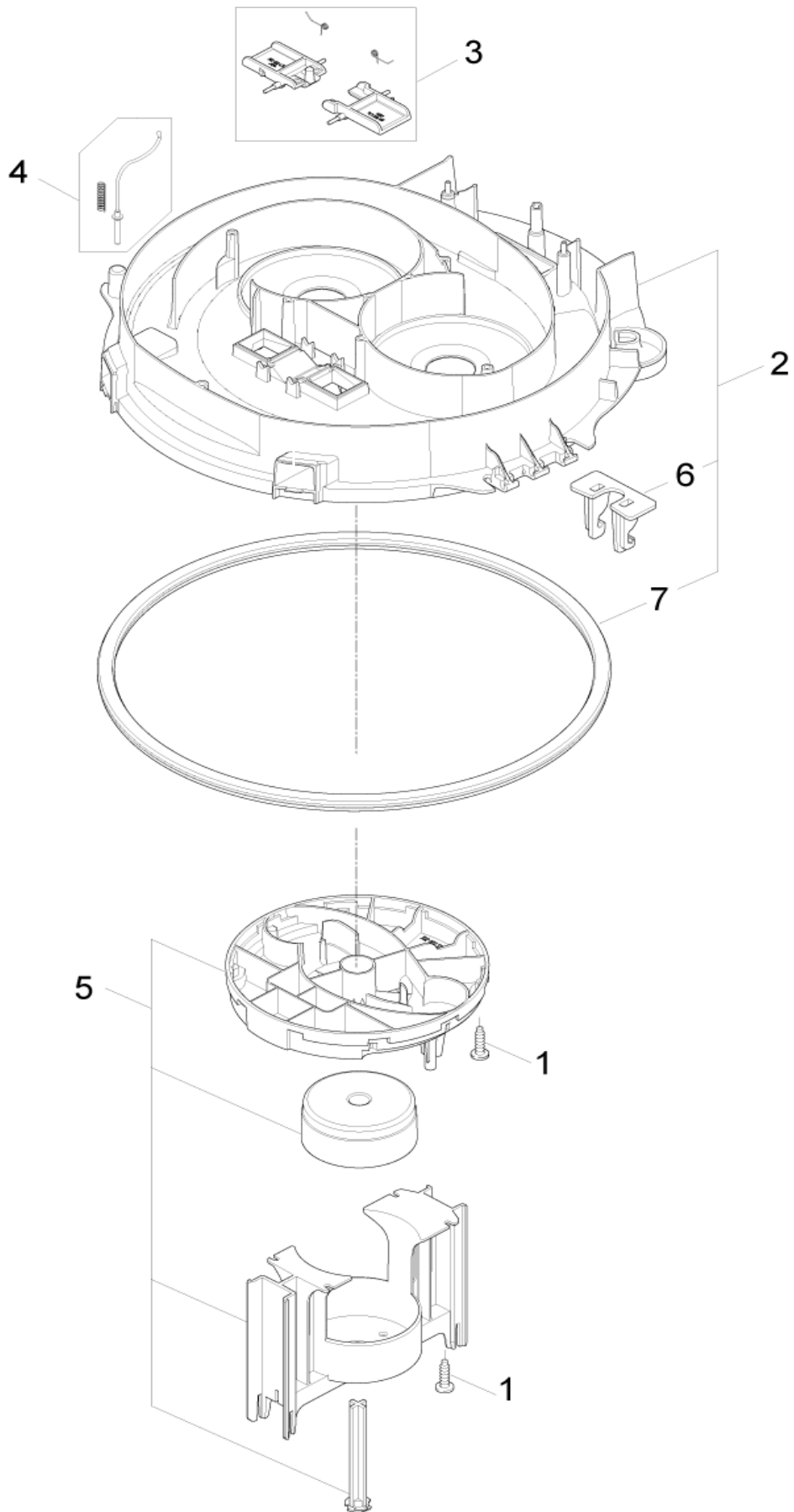
# Standard

ATTIX 961-01

02-12-2009

ET-Liste-Nr. ATTIX906

5



# Standard

ATTIX 961-01

02-12-2009

ET-Liste-Nr. ATTIX906

6

Pos	Artikelnr.	Me	Beschreibung	EAN
1	302003376	1	SCHRAUBEN-KIT	4005337136
2	302003597	1	GRUNDPLATTE FÜR B UND C	4005337141
3	302003387	1	PUSH AND CLEAN FLAPS	4005337136
4	302002678	1	KONTAKTFEDER	4005337128
5	302003382	1	BEFESTIGUNGSKIT	4005337136
6	302000512	1	GEGENHALTER 72X32X52	4005337020
7	302001432	1	DICHTUNG FÜR BEHÄLTER "ATTIX 7" CR	4005337067

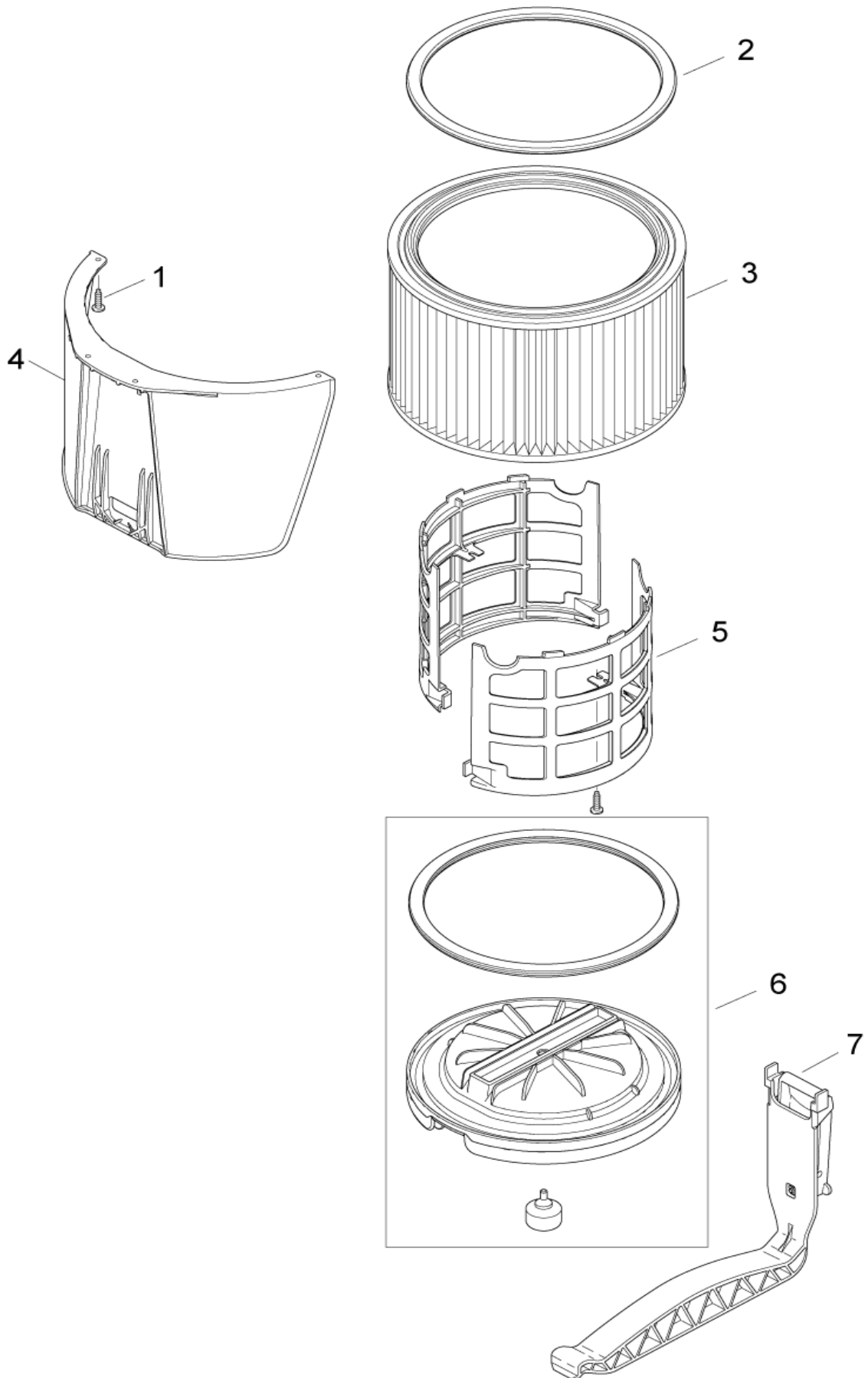
# Filter system

ATTIX 961-01

02-12-2009

ET-Liste-Nr. ATTIX908

7





# Filter system

ATTIX 961-01

02-12-2009

ET-Liste-Nr. ATTIX908

8

Pos	Artikelnr.	Me	Beschreibung		EAN
1	302003319	1	SCHRAUBEN SET	BASIC	4005337140
1	302003376	1	SCHRAUBEN-KIT	SD XC	4005337136
2	302000697	1	DICHTUNG FILTER		4005337690
3	302000751	1	FILTERELEMENT 218 SET 1		4005337020
4	302000383	1	ABWEISER 318X180X212		4005337020
5	302000385	1	FILTERSTÜTZKORB 216X93X1 77		4005337020
6	302000844	1	FILTERSPANNSCHEIBE 251X 74		4005337027
7	302000702	1	FILTERSPANNER "M"		4005337020

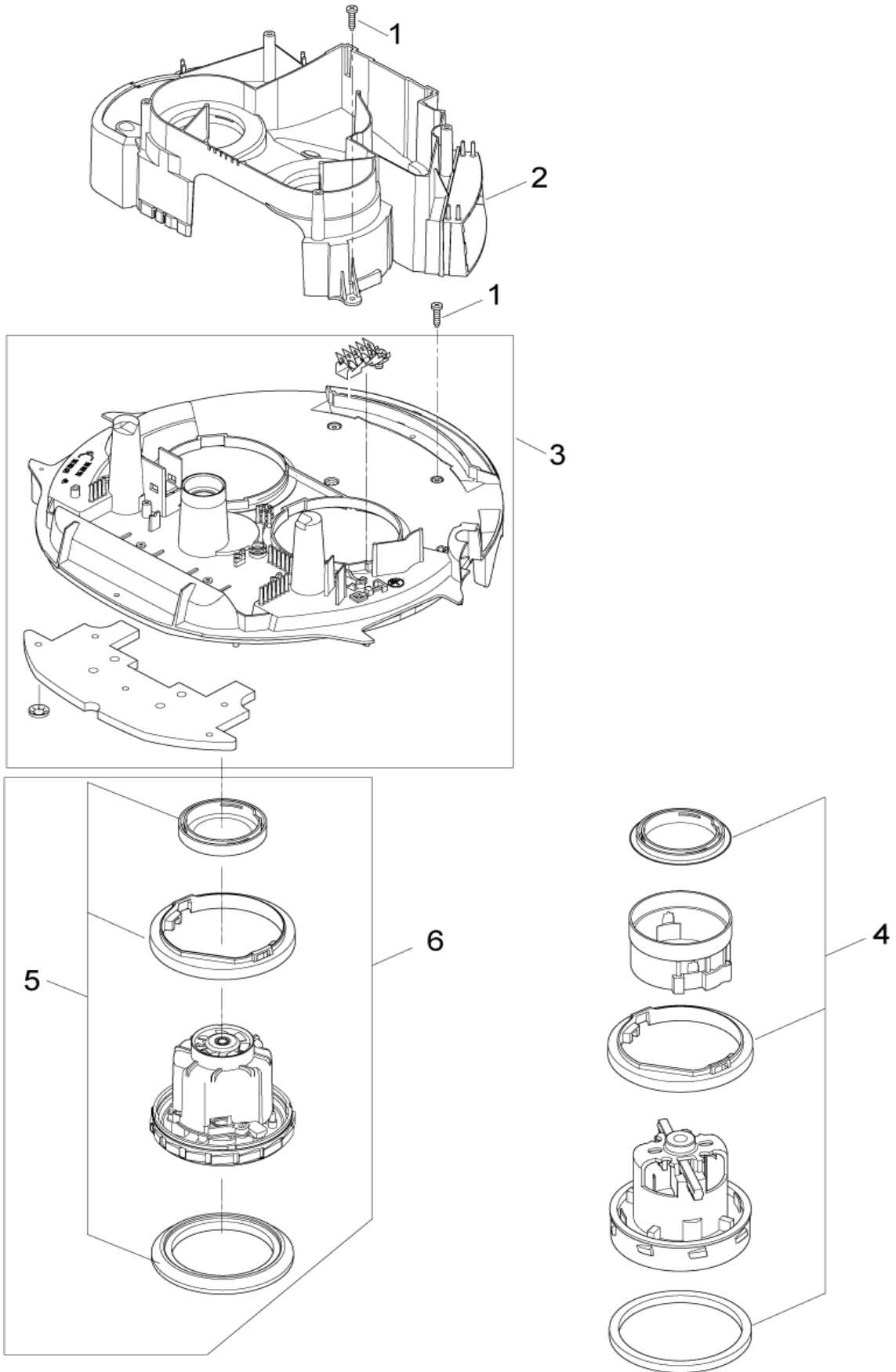
# Motor and motor top BASIC

ATTIX 961-01

02-12-2009

ET-Liste-Nr. ATTIX904

9



# Motor and motor top BASIC

ATTIX 961-01

02-12-2009

ET-Liste-Nr. ATTIX904

10

Pos	Artikelnr.	Me Beschreibung	EAN
1	302003376	1 SCHRAUBEN-KIT	4005337136
2	302002582	1 LUFTFÜHRUNG	4005337128
3	302003389	1 KLEMPLETTENKIT	4005337136
4	302003390	1 SEALING KIT S	4005337136
5	302003385	1 DICHTUNGSET "R"	4005337136
6	302003384	1 TURBINE 1200W 230 V ATTIX 30, 40, 50 UND 9	4005337136
6	302003386	1 TURBINE ATTIX 9 1000W	4005337136
6	302003388	1 TURBINENKIT	4005337136

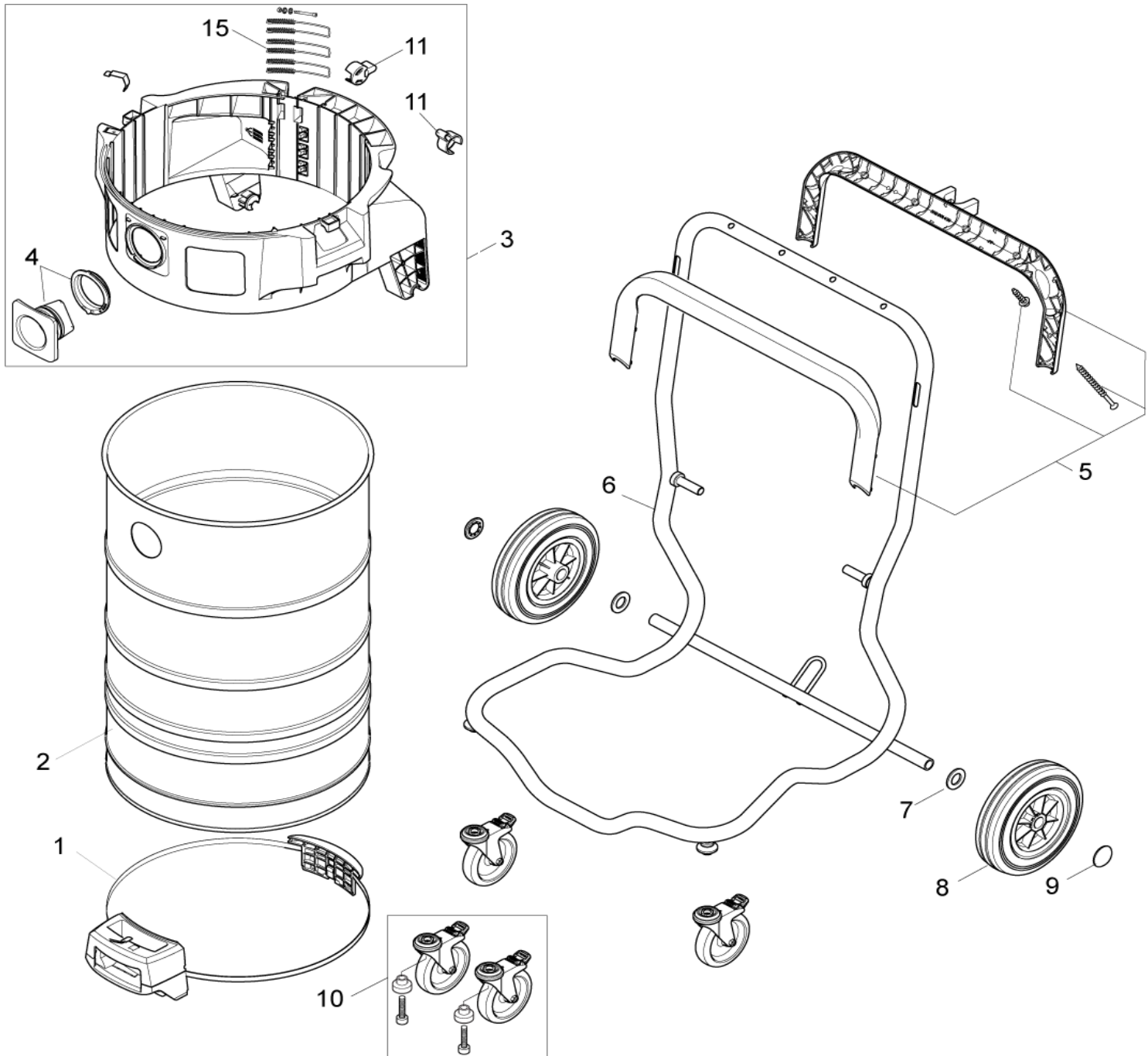
# Container and chassis BASIC

ATTIX 961-01

02-12-2009

ET-Liste-Nr. ATTIX909

11



# Container and chassis BASIC

ATTIX 961-01

02-12-2009

ET-Liste-Nr. ATTIX909

12

Pos	Artikelnr.	Me	Beschreibung	EAN
1	302001605	1	GRIFF MIT SPANNBAND VORM. FÜR ATTIX 7	4005337068
2	302003377	1	EDELSTAHLBEHÄLTER ATTIX 961-01	4005337158
3	302003378	1	RIEMENKIT	4005337136
4	302003380	1	KESSELANSCHLUSSKIT	4005337136
5	302001706	1	GRIFFSCHALE OBER-U.UNTERT EIL SET-1 ATTIX	4005337072
6	302001437	1	GRUNDRAHMEN "ATTIX 7" SC HWARZ 100053 ST	4005337056
7		1	MONTEURKOSTEN LT. AUF- STELLUNG	5701715456
8	107401077	2	WHEEL 200X50 KIT	7319519676
9	3750	2	KLEMMKAPPE 20	4005337037
10	107401054	2	LENKROLLE M. FESTSTELLER	7319519676
11	302001441	2	VERRIEGELUNG	4005337059
15	909100383	1	DRUCKFEDER 1,40X 7,5 X 113 CRNI	4005337077

# Zubehör

ATTIX 961-01

02-12-2009

ET-Liste-Nr. ATTIX912

13

Keine Zeichnung zur ET-Liste

# Zubehör

ATTIX 961-01

02-12-2009

ET-Liste-Nr. ATTIX912

14

Pos	Artikelnr.	Me	Beschreibung	EAN
0	302001480	1	ENTSORGUNGSSACK ATTIX 7/ ATTIX 9 MB 7X (5 STCK.)	4005337061
1	302001612	1	SPÄNEKORB D 392X390 FÜR ATTIX 7 + 9 SD	4005337068
2	302002624	1	ZUBEHÖRKORB F. ATTIX 961	4005337128
3	302002621	1	AUSLASSFITTING	4005337128
4	107400041	1	FILTER F. MOTORKÜHLUNG Type 22	4005337147
5	302002622	1	STAPLER ANSCHLAGVORRICHTU	4005337128
6	302003127	1	BEHÄLTER ATTIX 9 KOMPLETT	4005337131
7	302002796	1	SAUGSCHLAUCH 38X4000	4005337129
8	302002888	1	VERLÄNGERUNGSROHR 38 MM	4005337146
9	302002889	1	HANDROHR GEB. 38MM	4005337129
10	302002890	1	FUGENDÜSE 38MM	4005337129
11	302002884	1	WERKZEUG-ADAPTER 38/50MM	4005337129
12	302002798	1	BODENDÜSE 38 X 400 MM	4005337129
13	302000751	1	FILTERELEMENT 218 SET 1	4005337020
15	302002892	1	VLIES FILTERSACK 5 STCK.	4005337129
7a	107400049	1	MUFFE KESSELSEITIG 38MM MULTIFIT for 3020002796	4005337147