

Preisabfragen und Bestellungen der Artikel im Shop unter

www.wapalto-shop.de

(einfach Artikelnummer in die Suchmaske eingeben)

oder per Fax unter 0049 (0)7351 – 575801

Heine Vertriebs-GmbH WAP-ALTO Reinigungssysteme
Mettenbergerstr. 4
D-88400 Biberach/Riss

Sitz: D-88400 Mettenberg, Mettenbergerstr. 4
Amtsgericht Biberach/Riß HRB 641174 Landgericht Ravensburg,
Geschäftsführer: Jürgen Heine Dipl.-Ing (FH)
Steuernummer: 54 003 31698 FA Biberach

ATTIX 550, 751, 19 GALLON

Model:

ATTIX 550-01
ATTIX 550-11
ATTIX 550-21
ATTIX 751-01
ATTIX 751-11
ATTIX 751-21
ATTIX 751-61
ATTIX 751-71



Stückliste Deutsch

02-12-2009

Inhalt

ATTIX 550, 751, 19 GALLON

Cabinet 550-01, 751-01, 12 GALLON	3
Cabinet 550-11, - 21, 751-11, -21, 12 - RFD & 19 G	5
Cabinet 751-61, - 71, 19 GALLON AE	7
Standard, Motor und Filter	9
Standrad, Motor und Filter 751-61, -71. 19 und Gallon	11
Handle 550-11 mobil	13
Container 550-01, 751-01, 12 GALLON, 12 GALLON RDF	15
Container 751-01, - 11, -21, 19 GALLON	17
Container 751-61, -71, 19 GALLON AE	19
Frame 751-01, -11, -21, -61, 19 G., 19 G. AE	21
Frame 751-71	23
Zubehör	25

Cabinet 550-01, 751-01, 12 GALLON

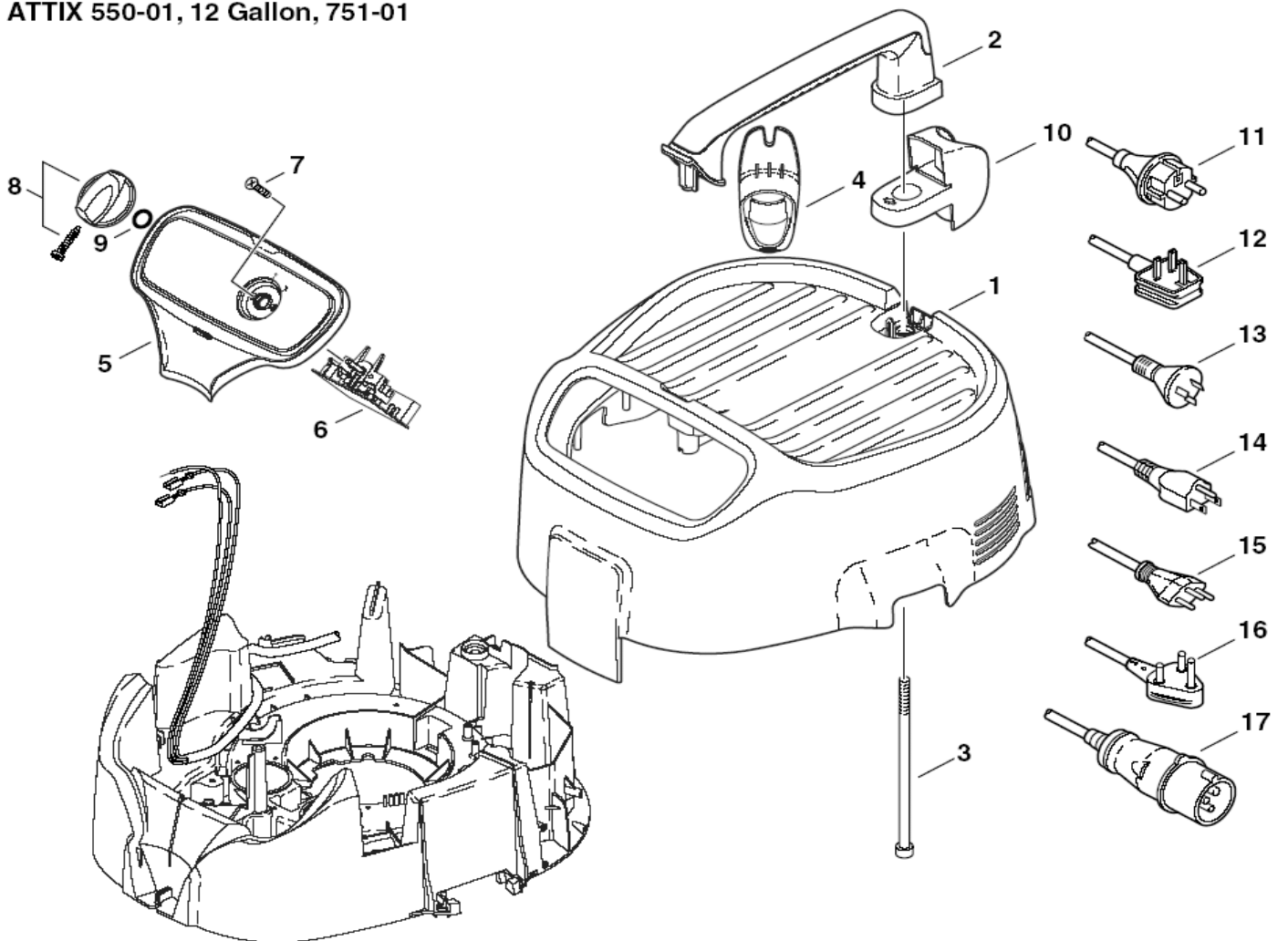
ATTIX 550, 751, 19 GALLON

02-12-2009

ET-Liste-Nr.
ATTIX55002

3

ATTIX 550-01, 12 Gallon, 751-01



Cabinet 550-01, 751-01, 12 GALLON

ATTIX 550, 751,19 GALLON

02-12-2009

ET-Liste-Nr.
ATTIX55002

4

Pos	Artikelnr.	Me	Beschreibung		EAN
1	302000517	1	KARTON ATTIX 5	not shown	4005337683
1	302000703	1	HAUBE M.DÄMMUNG		4005337690
2	302000638	1	GRIFF		4005337687
3	909100084	2	SCHRAUBE M6X140		4005337679
4	302000380	1	KABELHALTER 145X57X45		4005337674
5	302000756	1	SCHALTKASTEN "ATTIX 5,7- 01,0H,12GALL."	550-1, 12 GALLON, 751-01	4005337020
6	302000825	1	ELEKTRONIK SOFTSTART 100- 120V SET1	100-120V	4005337026
6	302000826	1	ELEKTRONIK SOFTSTART 220- 240V SET1	220-240V	4005337026
7	18274	2	SENKSCHEIBE M4X12		4005337182
8	909100204	1	DREHKNOPF 6X5		4005337689
9	9868	1	O-RING 10X2,5		4005337098
10	302000382	1	SAUGROHRHALTER	550-01, 12 GALLON	4005337674
11	302000430	1	NETZLEITUNG H05RR-F 3G0, 75X8,2	*EU*	4005337680
11	302000433	1	NETZLEITUNG H05RR-F 3G0, 75X8,2 *DK*	*DK*	4005337680
12	302000752	1	POWER CORD H05RR-F 3G1.5X10.7 GB	*GB,230V*	4005337021
13	302000434	1	POWER CORD H05RR-F 3G0,7	*AU*	4005337681
14	302000435	1	NETZLEITUNG SJTW-A AWG18 /3X8,2 *US*	*US*	4005337681
15	302000432	1	NETZLEITUNG H05RR-F 3G0, 75X8,2 *CH*	*CH*	4005337680
16	302000685	1	POWER CORD H05RR-F3G0,75	*ZA*	4005337690
17	107400574	1	CORD H05BQ-F 3G1.0 CEE GB 110	*GB*	7319519672

Cabinet 550-11, - 21, 751-11, -21, 12 - RFD & 19

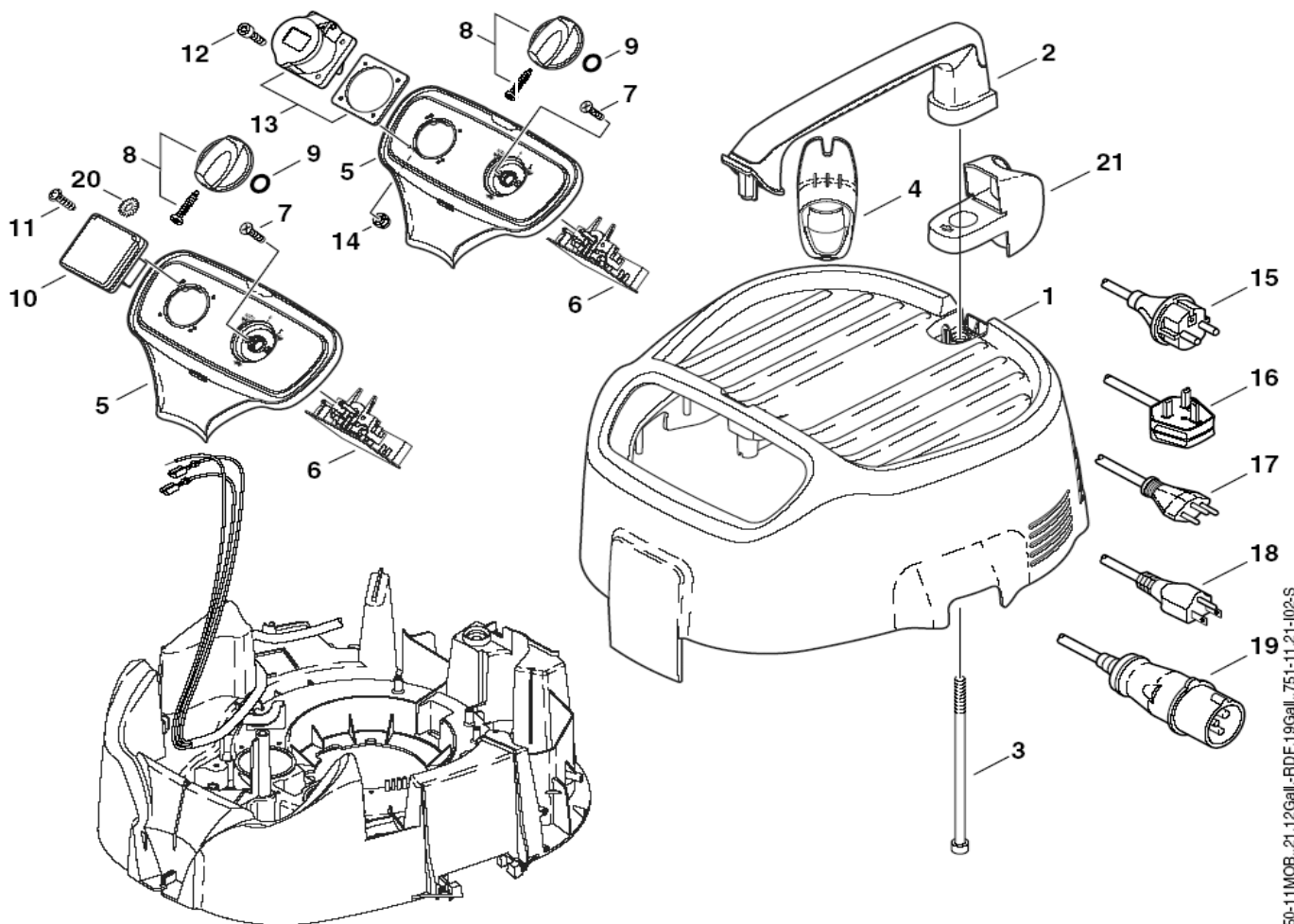
ATTIX 550, 751, 19 GALLON

02-12-2009

ET-Liste-Nr.
ATTIX55004

5

ATTIX 550-11 MOBIL, 550-21, 12 Gallon RDF, 751-11, 751-21, 19 Gallon



550-11MOB.,21,12Gall.-RDF,19Gall.,751-11,21-102-S

Cabinet 550-11, - 21, 751-11, -21, 12 - RFD & 19

ATTIX 550, 751,19 GALLON

02-12-2009

ET-Liste-Nr.
ATTIX55004

6

Pos	Artikelnr.	Me Beschreibung		EAN
1	302000703	1 HAUBE M.DÄMMUNG		4005337690
2	302000638	1 GRIFF		4005337687
3	909100084	2 SCHRAUBE M6X140		4005337679
4	302000380	1 KABELHALTER 145X57X45		4005337674
5	302000757	1 SCHALTKASTEN "ATTIX 5,7- 21,AS/E,12G.RDF	50-21, 751-21, 12GALL.RDF	4005337020
5	302001287	1 SCHALTKASTEN "ATTIX 5,7- 11,19GALL."	550-11 MOBIL,751-11, 19GALL	4005337043
6	302000627	1 ELEKTRONIK EA.M.DREHZ. 1 10-120V SET1	100-120V, 12GALL.RDF	4005337687
6	302000628	1 ELEKTRONIK EA.M.DREHZ. 2 20-240V SET1	220-240V, 550-21, 751-21	4005337687
6	302000825	1 ELEKTRONIK SOFTSTART 100- 120V SET1	100-120V, 751-11*GB,110/50*, 19GALL	4005337026
6	302000826	1 ELEKTRONIK SOFTSTART 220- 240V SET1	* SEE NOTE	4005337026
7	18274	2 SENKSCHRAUBE M4X12		4005337182
8	909100204	1 DREHKNOPF 6X5		4005337689
9	9868	1 O-RING 10X2,5		4005337098
10	302000147	1 STECKDOSE 2-POLIG+PE 10A /250V *CH*	*CH*	4005337008
10	302000148	1 STECKDOSE 2-POLIG+PE 13A /250V *GB*	*GB,230V*	4005337008
10	302000149	1 STECKDOSE 2-POLIG+PE 15A /125V *US/CSA*	JS*	4005337008
10	302000683	1 STECKDOSE 2-POLIG+PE 10A /250V *DK*	*DK*	4005337690
10	302004034	1 STECKDOSE 16A/250V EU	*EU*	4005337147
11	11256	2 SCHRAUBE 3,5X18		4005337112
12	50598	4 ZYLINDERSCHRAUBE M5X20	*GB,110V*	4005337505
13	43238	1 STECKDOSE 2-POL.16A-4H/11 0-130V	*GB,110V*	4005337432
14	7417	4 SECHSKANTMUTTER M5	*GB,110V*	4005337074
15	302000437	1 NETZLEITUNG H05RR-F 3G1, 5X8,2 *EU*	*EU*	4005337681
15	302000440	1 NETZLEITUNG H05RR-F 3G1, 0X8,2 *DK*	*DK*	4005337681
16	302000752	1 POWER CORD H05RR-F 3G1.5X10.7 GB	*GB,230V*	4005337021
17	302000439	1 NETZLEITUNG H05RR-F 3G1, 0X8,2 *CH*	*CH*	4005337681
18	302004332	1 POWER CORD US	*US*	7319519675
19	302000878	1 NETZLEITUNG H07BQ-F 3G2, 5X8,2 110V *GB*	*GB,110V*	4005337030
20	4021	2 FÄCHERSCHEIBE A4,3	*US*	4005337040
21	302000382	1 SAUGROHRHALTER	550-11 MOBIL	4005337674

* NOTE: 220-240V, 550-11 MOBIL, 751-11*EU*DK*CH*GB,230V*

Cabinet 751-61, - 71, 19 GALLON AE

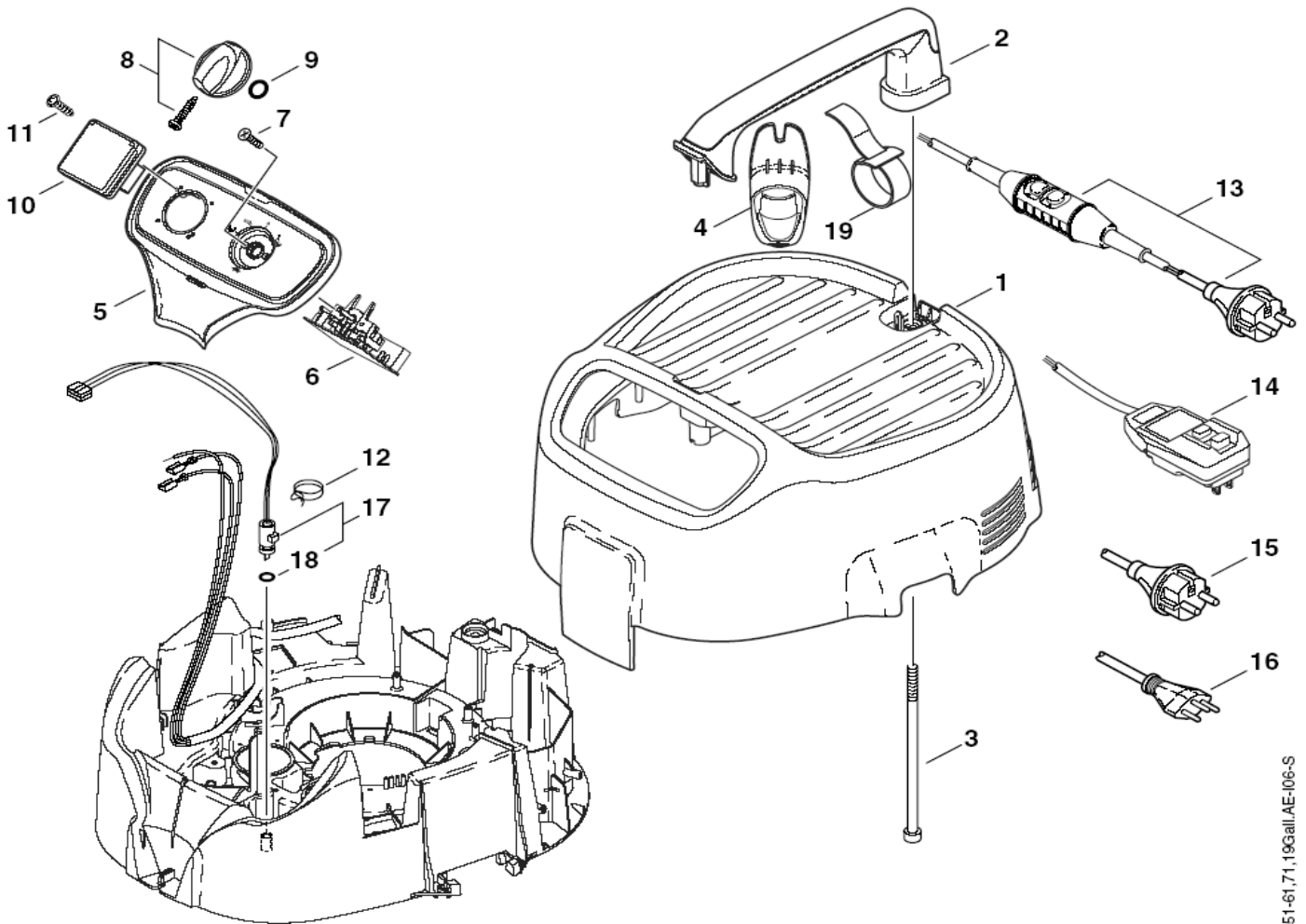
ATTIX 550, 751, 19 GALLON

02-12-2009

ET-Liste-Nr.
ATTIX55006

7

ATTIX 751-61, 751-71, 19 Gallon AE



751-61,71,19Gall,AE-06-S

Cabinet 751-61, - 71, 19 GALLON AE

ATTIX 550, 751,19 GALLON

02-12-2009

ET-Liste-Nr.
ATTIX55006

8

Pos	Artikelnr.	Me	Beschreibung	EAN
1	302000703	1	HAUBE M.DÄMMUNG	4005337690
2	302000638	1	GRIFF	4005337687
3	909100084	2	SCHRAUBE M6X140	4005337679
4	302000380	1	KABELHALTER 145X57X45	751-61, 19 Gallon AE 4005337674
5	302001589	1	SCHALTKASTEN- 61 F. ATTIX 7 MIT BEDIENFELD	4005337067
6	302001711	1	ELECTRONIC 100-120V SET1	100-120V 4005337072
6	302001712	1	ELEKTRONIK FÜLLSTANDS- STEUERUNG 220-240V SET1	4005337072
7	18274	2	SENKSCHEIBE M4X12	4005337182
8	909100204	1	DREHKNOPF 6X5	4005337689
9	9868	1	O-RING 10X2,5	4005337098
10	302004034	1	STECKDOSE 16A/250V EU	4005337147
11	11256	2	SCHRAUBE 3,5X18	4005337112
12	107400578	1	HOSE CLAMP D10	7319519672
13	302001580	1	LTG NETZ H07RN-F 3G 1,5X10,7M CEE7 PRCD	751-71 4005337067
14	302001708	1	POWER CORD SJTW-A AWG	19GALLON AE 4005337072
15	302000437	1	NETZLEITUNG H05RR-F 3G1, 5X8,2 *EU*	751-61*EU* 4005337681
15	302000440	1	NETZLEITUNG H05RR-F 3G1, 0X8,2 *DK*	751-61*DK* 4005337681
16	302000439	1	NETZLEITUNG H05RR-F 3G1, 0X8,2 *CH*	751-61*CH* 4005337681
17	302001214	1	TEMPERATURSENSOR	4005337041
18	55416	1	O-RING 4X1,5	4005337554
19	302001611	1	CLAMPING TAPE	751-71 4005337068

Standard, Motor und Filter

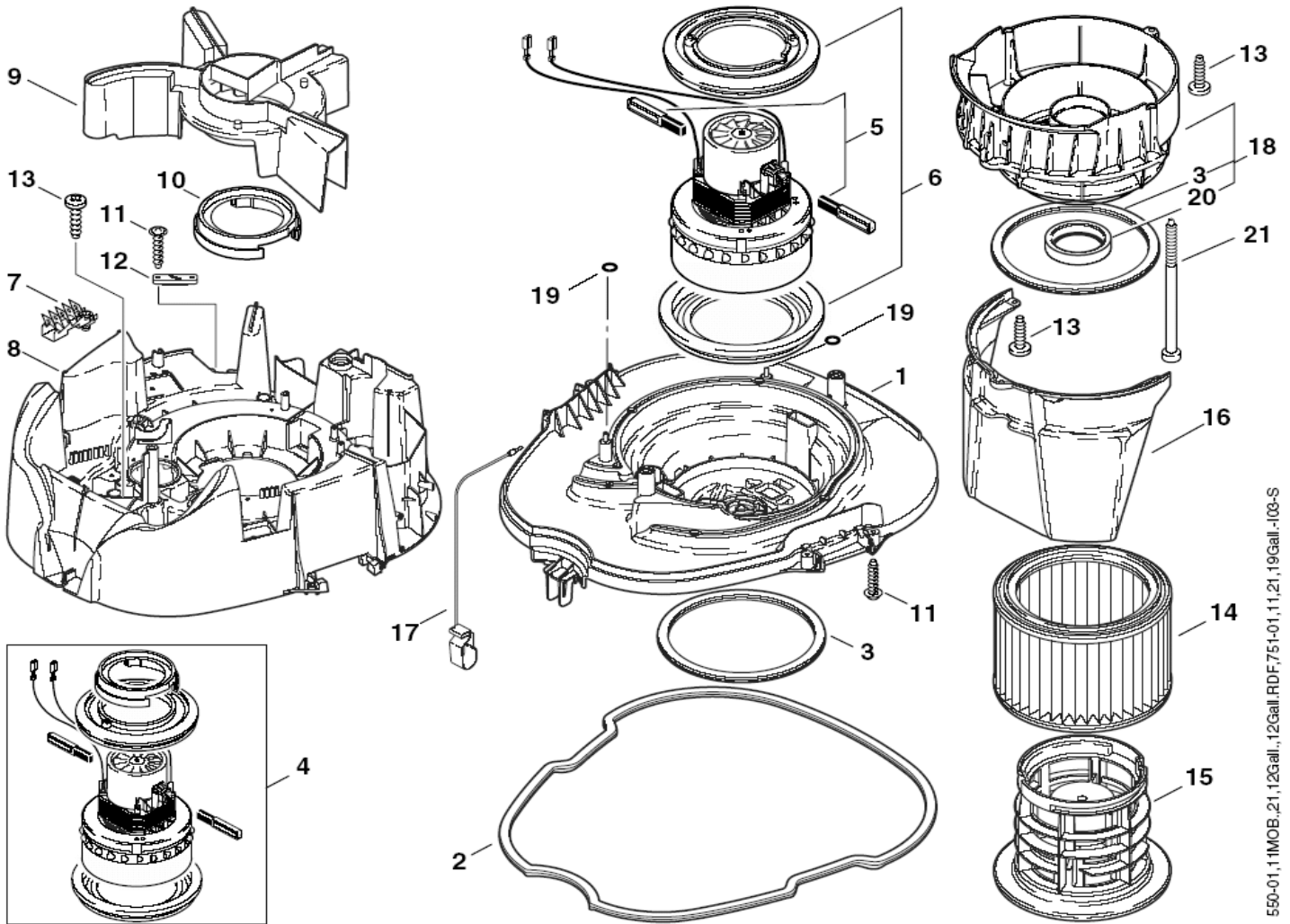
ATTIX 550, 751, 19 GALLON

02-12-2009

ET-Liste-Nr.
ATTIX55008

9

ATTIX 550-01, 550-11 MOBIL, 550-21, 12 Gallon, 12 Gallon RDF, 751-01, 751-11, 751-21, 19 Gallon



550-01,11MOB.,21,12Gall.,12Gall.RDF,751-01,11,21,19Gall.-108-S

Standard, Motor und Filter

ATTIX 550, 751,19 GALLON

02-12-2009

ET-Liste-Nr.
ATTIX55008

10

Pos	Artikelnr.	Me Beschreibung		EAN
1	302000372	1 TRÄGERPLATTE		4005337674
2	302000637	1 DICHTUNG BEHÄLTER		4005337687
3	302000460	1 DICHTUNG FILTER		4005337136
4	26783	1 MOTOR 100V 1200W	100V/1200W	4005337267
4	26784	1 MOTOR 120V 1200W	110-120V/1200W	4005337267
4	26785	1 MOTOR 120V 1000W	120V/1000W	4005337267
4	49594	1 MOTOR 230V 1200W	220-240V/1200W	7319519675
5	26774	1 KOHLEBÜRSTEN-SET "M"	FOR IDENTIF.LETTER "M"	4005337267
5	26775	1 KOHLEBÜRSTEN-SET "L"	FOR IDENTIF.LETTER "L"	4005337267
5	49625	1 KOHLEBÜRSTEN-SET "C"	FOR IDENTIF. LETTER "C"	4005337496
6	28875	1 MOTORLAGERRING SET	FOR IDENTIF.LETTER"L"+"M"	4005337288
6	29205	1 MOTORLAGERRING SET ÖLFES T	FOR IDENTIF. LETTER "L"+"M"	4005337292
6	42538	1 MOTORLAGERRING SET EC	FOR IDENTIF. LETTER "C"	4005337425
6	61167	1 MOTORLAGERRING SET EC ÖLF EST	FOR IDENTIF. LETTER "C"	4005337611
7	302000755	1 VERTEILERLEISTE 6-POL. 1 6A	* SEE NOTE	4005337021
8	302000371	1 SPANNPLATTE		4005337674
9	302000373	1 LUFTFÜHRUNG		4005337674
10	47035	1 MANSCHETTE	12GALL., 12GALL. RDF, 19GALL.	4005337470
10	47036	1 MANSCHETTE		4005337470
11	11256	6 SCHRAUBE 3,5X18		4005337112
12	5697	1 LASCHE 3X8X33		4005337056
13	909100138	10 SCHRAUBE 5X20		4005337023
14	11753	1 FILTERELEMENT D185X140	*ZA*	4005337117
14	302000490	1 FILTERELEMENT "L+M" D 1 85X140 (ERS. F.302000461)		4005337682
15	302000472	1 FILTERSTÜTZKORB		4005337682
16	302000379	1 ABWEISER 210X240X145		4005337674
17	302000823	1 KONTAKTFEDER *GB*	*GB,230V*	4005337025
17	61174	1 KONTAKTFEDER		4005337611
18	302001641	1 ADAPTER VORM. ATTIX TRÄGERPLATTE / FILTER PP	*51-11, 751-21, 19GALL.	4005337069
19	62359	2 DICHTUNG 9X 4X1		4005337623
20	302001546	1 DICHRING FÜR SCHWIMMER "ATTIX 7" EPDM	751-01, 751-11, 751-21, 19GALL.	4005337068
21	909100196	3 SCHRAUBE 5X90	751-01, 751-11, 751-21, 19GALL.	4005337056

* NOTE: 550-01, 550-11MOB., 550-21*GB,110V*, 12GALL., 751-01, 751-11*GB,110V*, 19GALL.

Standrad, Motor und Filter 751-61, -71. 19 und G

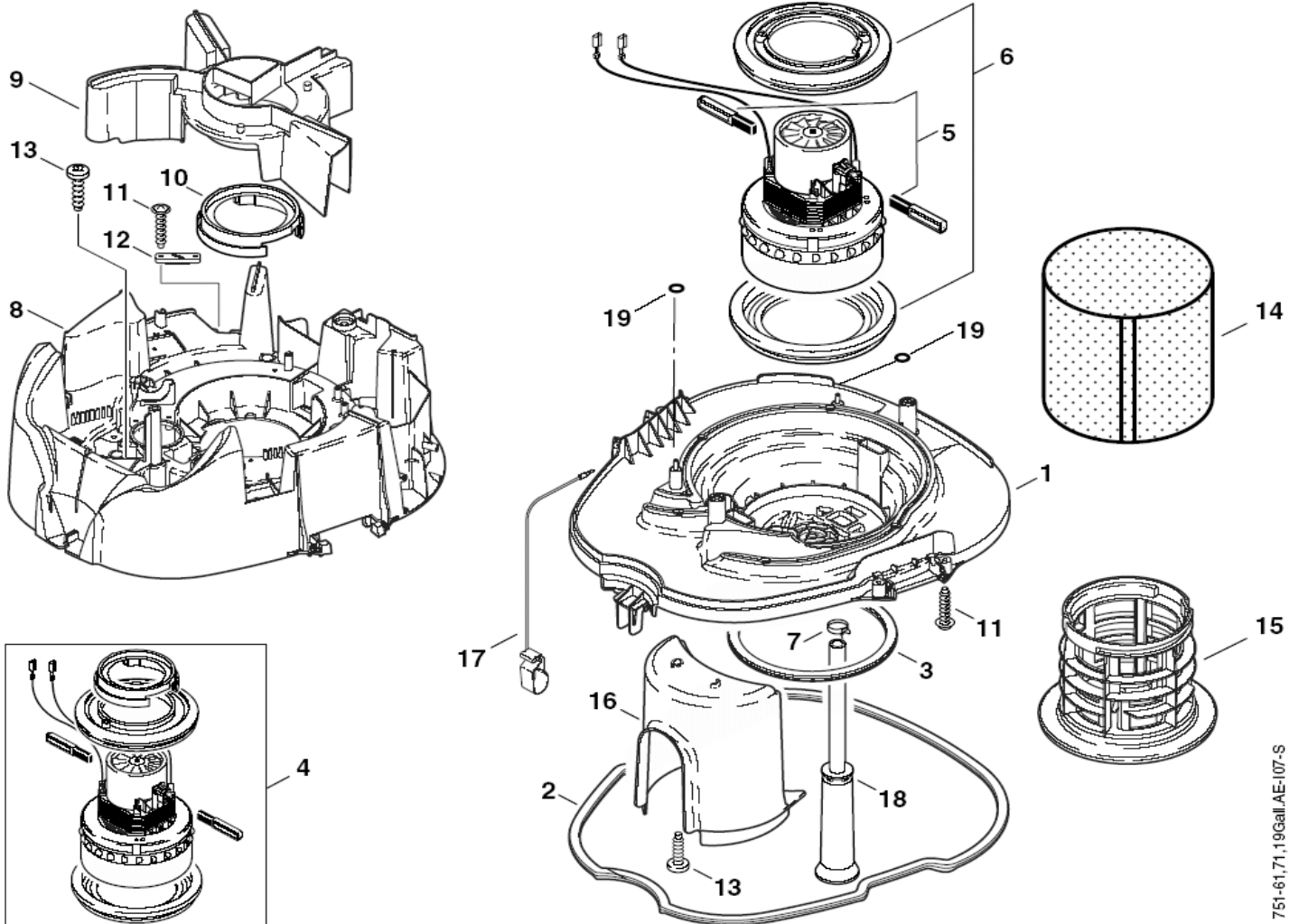
ATTIX 550, 751, 19 GALLON

02-12-2009

ET-Liste-Nr.
ATTIX55010

11

ATTIX 751-61, 19 Gallon AE, 751-71



Standrad, Motor und Filter 751-61, -71. 19 und G

ATTIX 550, 751,19 GALLON

02-12-2009

ET-Liste-Nr.
ATTIX55010

12

Pos	Artikelnr.	Me Beschreibung		EAN
1	302000372	1 TRÄGERPLATTE		4005337674
2	302000637	1 DICHTUNG BEHÄLTER		4005337687
3	302000460	1 DICHTUNG FILTER		4005337136
4	26783	1 MOTOR 100V 1200W	100V/1200W	4005337267
4	26784	1 MOTOR 120V 1200W	110-120V/1200W	4005337267
4	26785	1 MOTOR 120V 1000W	120V/1000W	4005337267
4	49594	1 MOTOR 230V 1200W	220-240V/1200W	7319519675
5	26774	1 KOHLEBÜRSTEN-SET "M"	FOR IDENTIF. LETTER "M"	4005337267
5	26775	1 KOHLEBÜRSTEN-SET "L"	FOR IDENTIF. LETTER "L"	4005337267
5	49625	1 KOHLEBÜRSTEN-SET "C"	FOR IDENTIF. LETTER "C"	4005337496
6	28875	1 MOTORLAGERRING SET	FOR IDENTIF. LETTER "L"+"M"	4005337288
6	29205	1 MOTORLAGERRING SET ÖLFES T	FOR IDENTIF. LETTER "L"+"M"	4005337292
6	42538	1 MOTORLAGERRING SET EC	FOR IDENTIF. LETTER "C"	4005337425
6	61167	1 MOTORLAGERRING SET EC ÖLF EST	FOR IDENTIF. LETTER "C"	4005337611
7	909100137	1 DRAHTSCHLAUCHKLEMME 19		4005337021
8	302000371	1 SPANNPLATTE		4005337674
9	302000373	1 LUFTFÜHRUNG		4005337674
10	47035	1 MANSCHETTE	19GALLAE	4005337470
10	47036	1 MANSCHETTE		4005337470
11	11256	6 SCHRAUBE 3,5X18		4005337112
12	5697	1 LASCHE 3X8X33		4005337056
13	909100138	9 SCHRAUBE 5X20		4005337023
14	15475	1 FILTERSIEB D143X140 VA		4005337154
15	302000345	1 FILTERSTÜTZKORB		4005337674
16	302001436	1 ABWEISER 215X165X240 "AT TIX 7" PP		4005337056
17	61174	1 KONTAKTFEDER		4005337611
18	302001473	1 SCHLAUCH 40X396		4005337059
19	62359	2 DICHTUNG 9X 4X1		4005337623

Handle 550-11 mobil

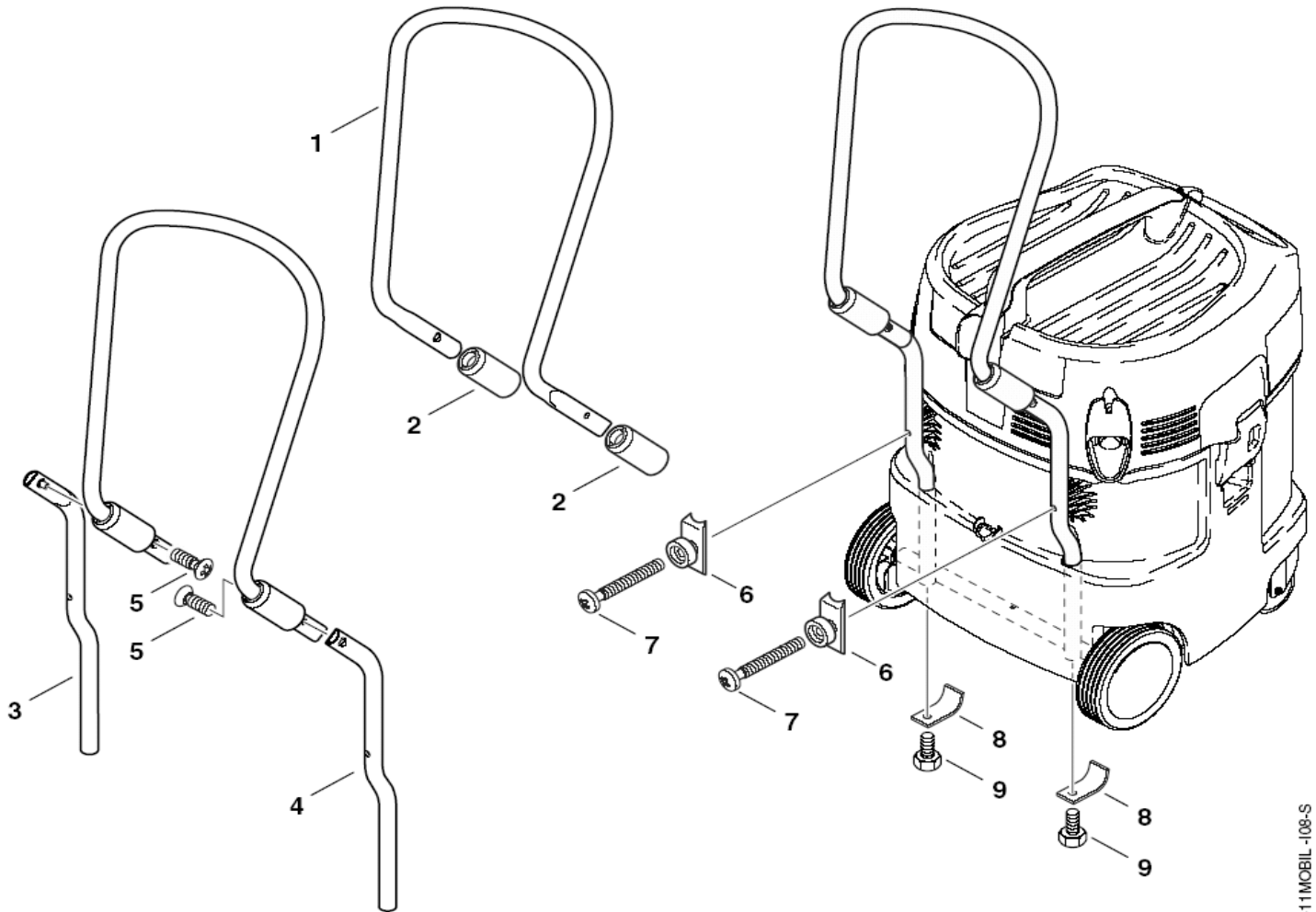
ATTIX 550, 751,19 GALLON

02-12-2009

ET-Liste-Nr.
ATTIX55014

13

ATTIX 550-11 MOBIL



Handle 550-11 mobil

ATTIX 550, 751,19 GALLON

02-12-2009

ET-Liste-Nr.
ATTIX55014

14

Pos	Artikelnr.	Me	Beschreibung	EAN
1	302001099	1	SCHUBBÜGEL	4005337035
2	302001102	2	HÜLSE 38X90	4005337035
3	302001100	1	SCHUBBÜGEL LINKS	4005337035
4	302001101	1	SCHUBBÜGEL RECHTS	4005337035
5	5187	2	LINSENENKSCHRAUBE M6X12	4005337051
6	302000769	2	HALTER 46X20X19 FÜR ZUBEHÖRNETZ	4005337021
7	909100160	2	SCHRAUBE M6X45	4005337035
8	302001098	2	LA SCHE 2,5X49X20X17	4005337035
9	8917	2	SECHSKANTSCHRAUBE M6X12	4005337089

Container 550-01, 751-01, 12 GALLON, 12 GALLO

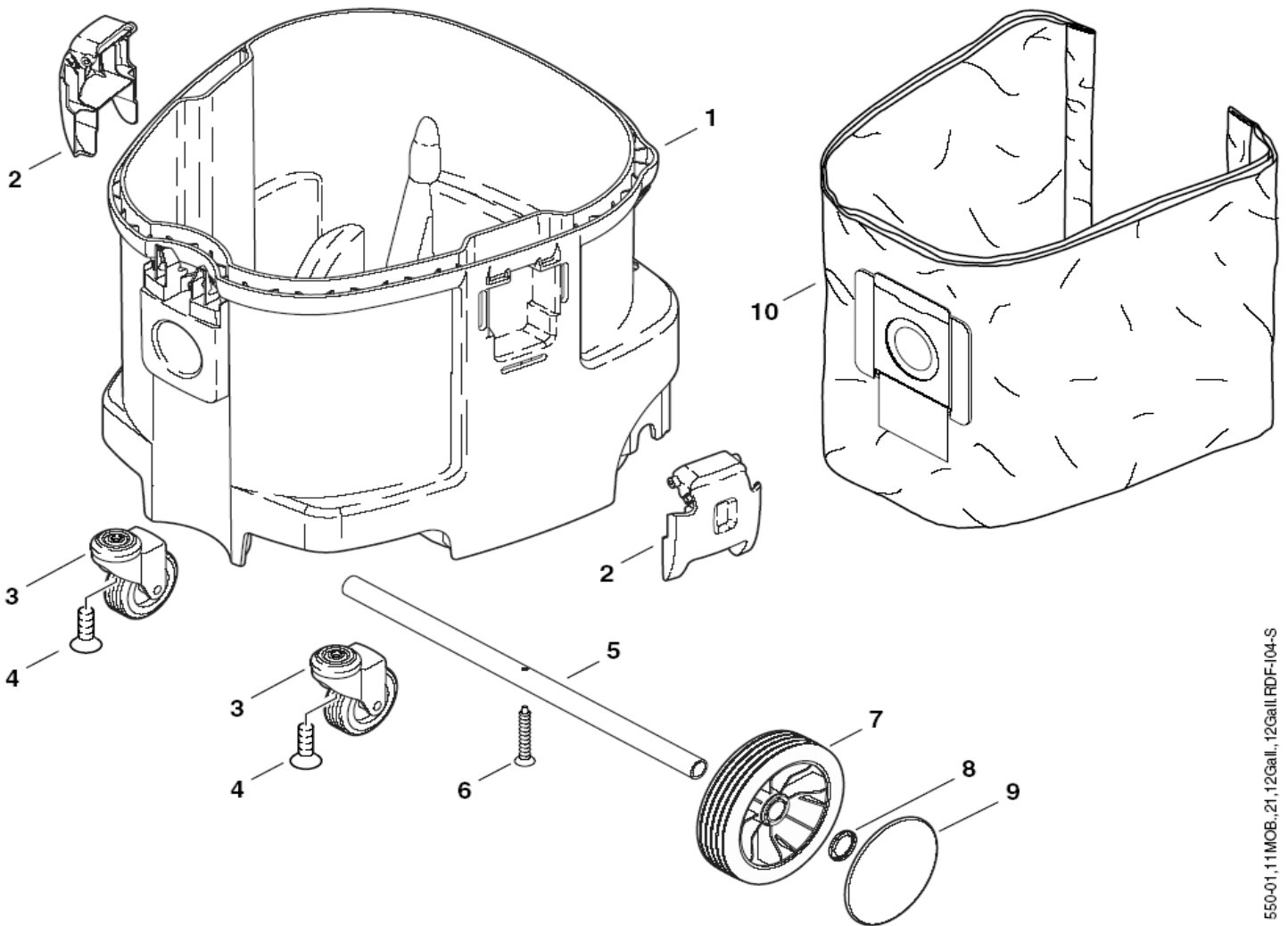
ATTIX 550, 751, 19 GALLON

02-12-2009

ET-Liste-Nr.
ATTIX55012

15

ATTIX 550-01, 550-11 MOBIL, 550-21, 12 Gallon, 12 Gallon RDF



Container 550-01, 751-01, 12 GALLON, 12 GALLO

ATTIX 550, 751,19 GALLON

02-12-2009

ET-Liste-Nr.
ATTIX55012

16

Pos	Artikelnr.	Me Beschreibung	EAN
1	302000696	1 BEHÄLTER	4005337690
2	302000349	2 VERSCHLUßKLAMMER	4005337674
3	302000682	2 LENKROLLE 75X100	4005337690
4	909100164	2 SENKSCHRAUBE M8X25	4005337036
5	302000636	1 ACHSE 20X1,5X440	4005337687
6	909100085	1 SCHRAUBE 5X35	4005337679
7	302000639	2 RAD 150X20	4005337687
8	47302	2 KLEMMRING 28,6/ 20X1,3	4005337473
9	302000701	2 RADKAPPE 115	4005337690
10	302000527	1 FILTERSACK ATTIX 550 SET 5	4005337683

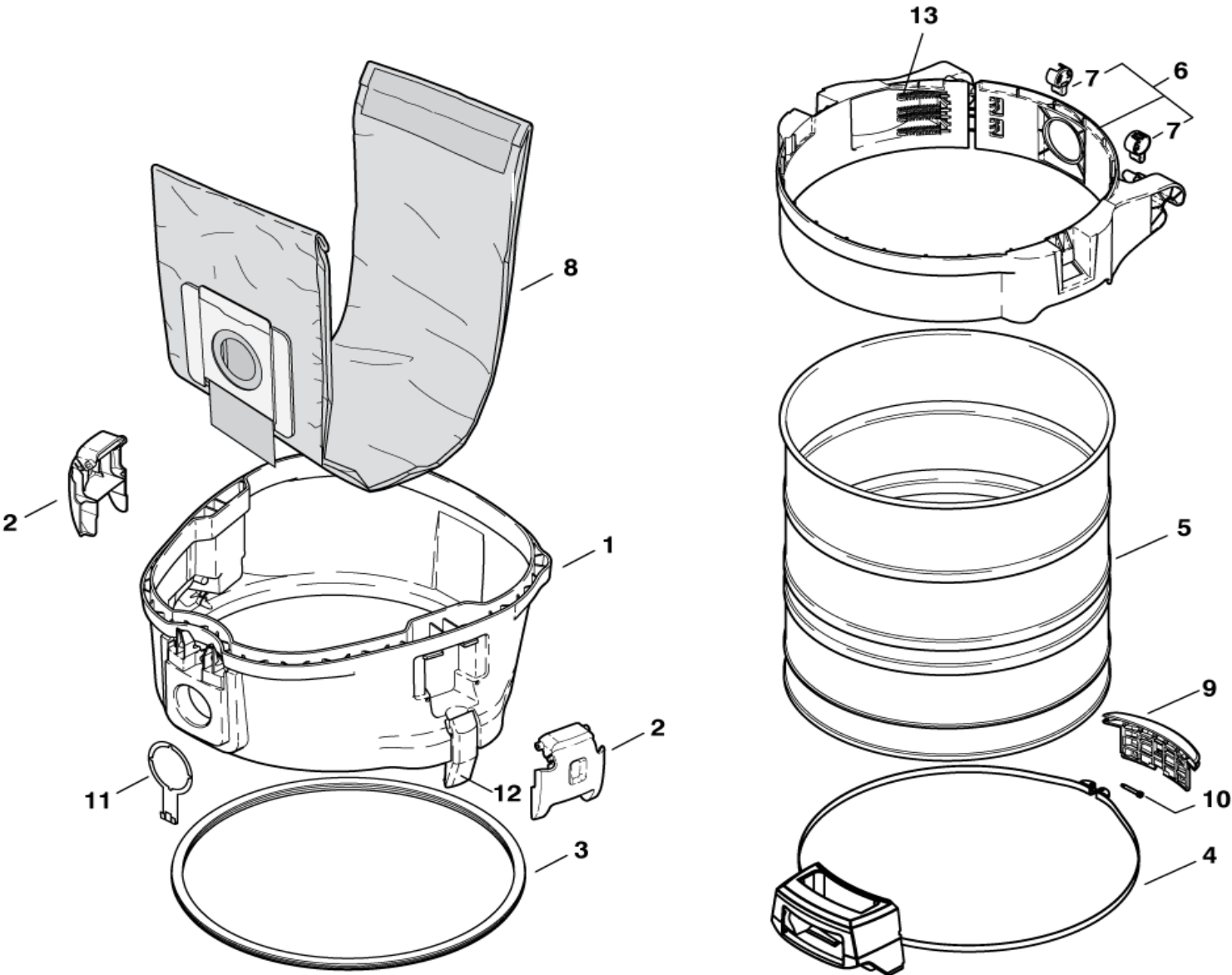
Container 751-01, - 11, -21, 19 GALLON

ATTIX 550, 751,19 GALLON

02-12-2009

ET-Liste-Nr.
ATTIX55016

17



Container 751-01, - 11, -21, 19 GALLON

ATTIX 550, 751,19 GALLON

02-12-2009

ET-Liste-Nr.
ATTIX55016

18

Pos	Artikelnr.	Me	Beschreibung	EAN
1	107400257	1	ADAPTERRING ATTIX7-KIT	4005337152
2	302000349	2	VERSCHLUßKLAMMER	4005337674
3	302001432	1	DICHTUNG FÜR BEHÄLTER "ATTIX 7" CR	4005337067
4	302001605	1	GRIFF MIT SPANNBAND VORM. FÜR ATTIX 7	4005337068
5	302001362	1	BEHÄLTER	4005337045
6	302001704	1	GÜRTEL 480 SET1	4005337072
7	302001441	2	VERRIEGELUNG	4005337059
8	302001484	1	FILTERSACK ATTIX 7/IVB7X (5 STCK.)	4005337061
9	302001363	1	ANSCHLAG 155X55X35	4005337045
10	302001613	1	ZYLINDERSCHRAUBE M5X35X5 "ATTIX7" A4-70	4005337068
11	107400145	1	ANTISTATIKKLAMMER ATTIX 7	4005337151
12	19880	1	VERSCHLUSSKLAMMER ANTISTA T. PP	4005337198
13	909100383	1	DRUCKFEDER 1,40X 7,5 X 113 CRNI	4005337077

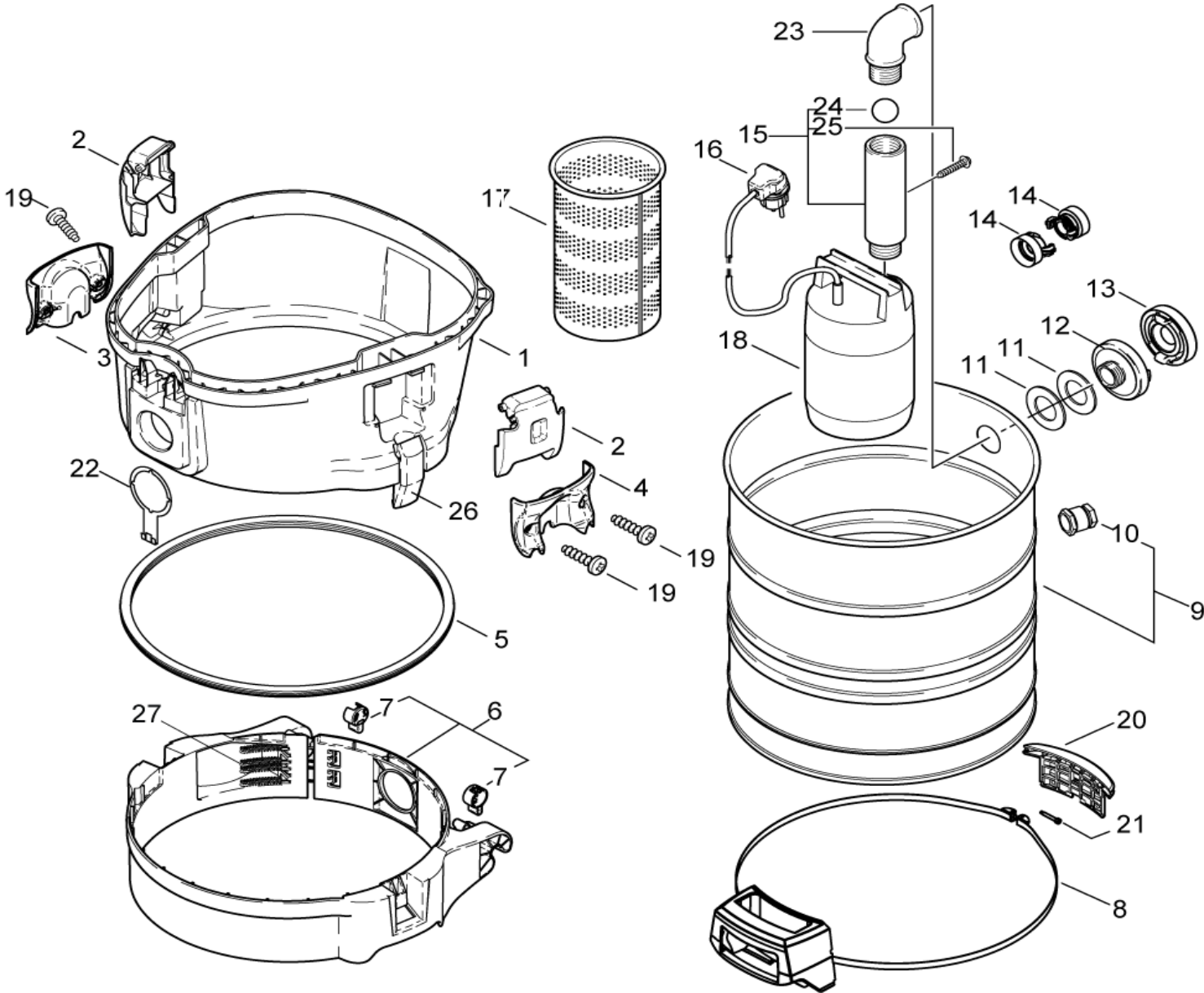
Container 751-61, -71, 19 GALLON AE

ATTIX 550, 751, 19 GALLON

02-12-2009

ET-Liste-Nr.
ATTIX55018

19



Container 751-61, -71, 19 GALLON AE

ATTIX 550, 751,19 GALLON

02-12-2009

ET-Liste-Nr.
ATTIX55018

20

Pos	Artikelnr.	Me Beschreibung	EAN
1	107400257	1 ADAPTERRING ATTIX7-KIT	4005337152
2	302000349	2 VERSCHLUßKLAMMER	4005337674
3	302001553	1 VERSCHLUSSKLAMMER FIXIERUNG RECHTS	4005337063
4	302001552	1 VERSCHLUSSKLAMMER FIXIERUNG LINKS	4005337063
5	302001432	1 DICHTUNG FÜR BEHÄLTER "ATTIX 7" CR	4005337067
6	302001704	1 GÜRTEL 480 SET1	4005337072
7	302001441	2 VERRIEGELUNG	4005337059
8	302001605	1 GRIFF MIT SPANNBAND VORM. FÜR ATTIX 7	4005337068
9	302001361	1 BEHÄLTER ATTIX 7 D408X430 "FEUERWEHR" VA	4005337045
10	64901	1 KABELVERSCHR. M16X1,5 ZUG EN. 50262 PA	4005337649
11	60901	2 DICHTUNG 42X58X3	4005337609
12	302001482	1 FESTKUPPLUNG "C" 1 1/4 " ALU	4005337061
13	34460	1 FESTKUPPLUNG C	4005337344
14	7729	2 GEKA GEWINDESTÜCK 1.1/2" I	4005337077
15	302001133	1 RÜCKFLUSSVERHINDERER G 1 1/4"	4005337036
16	11832	1 SCHUKO-WINKELSTECKER	4005337118
17	302001434	1 GROBSCHMUTZKORB 200X372 VA	4005337056
18	302000297	1 TAUCHPUMPE 230/50	230V/50HZ 4005337674
18	302000307	1 TAUCHPUMPE 115/60	115V/60HZ 4005337674
19	909100138	4 SCHRAUBE 5X20	4005337023
20	302001363	1 ANSCHLAG 155X55X35	4005337045
21	302001613	1 ZYLINDERSCHRAUBE M5X35X5 "ATTIX7" A4-70	4005337068
22	107400145	1 ANTISTATIKKLAMMER ATTIX 7	4005337151
23	21678	1 WINKEL NR.92 IA-1.1/4 ZN	4005337216
24	34385	1 GUMMIKUGEL D 35	4005337343
25	43341	1 SCHRAUBE 5X30	4005337433
26	19880	1 VERSCHLUSSKLAMMER ANTISTA T. PP	4005337198
27	909100383	1 DRUCKFEDER 1,40X 7,5 X 113 CRNI	4005337077

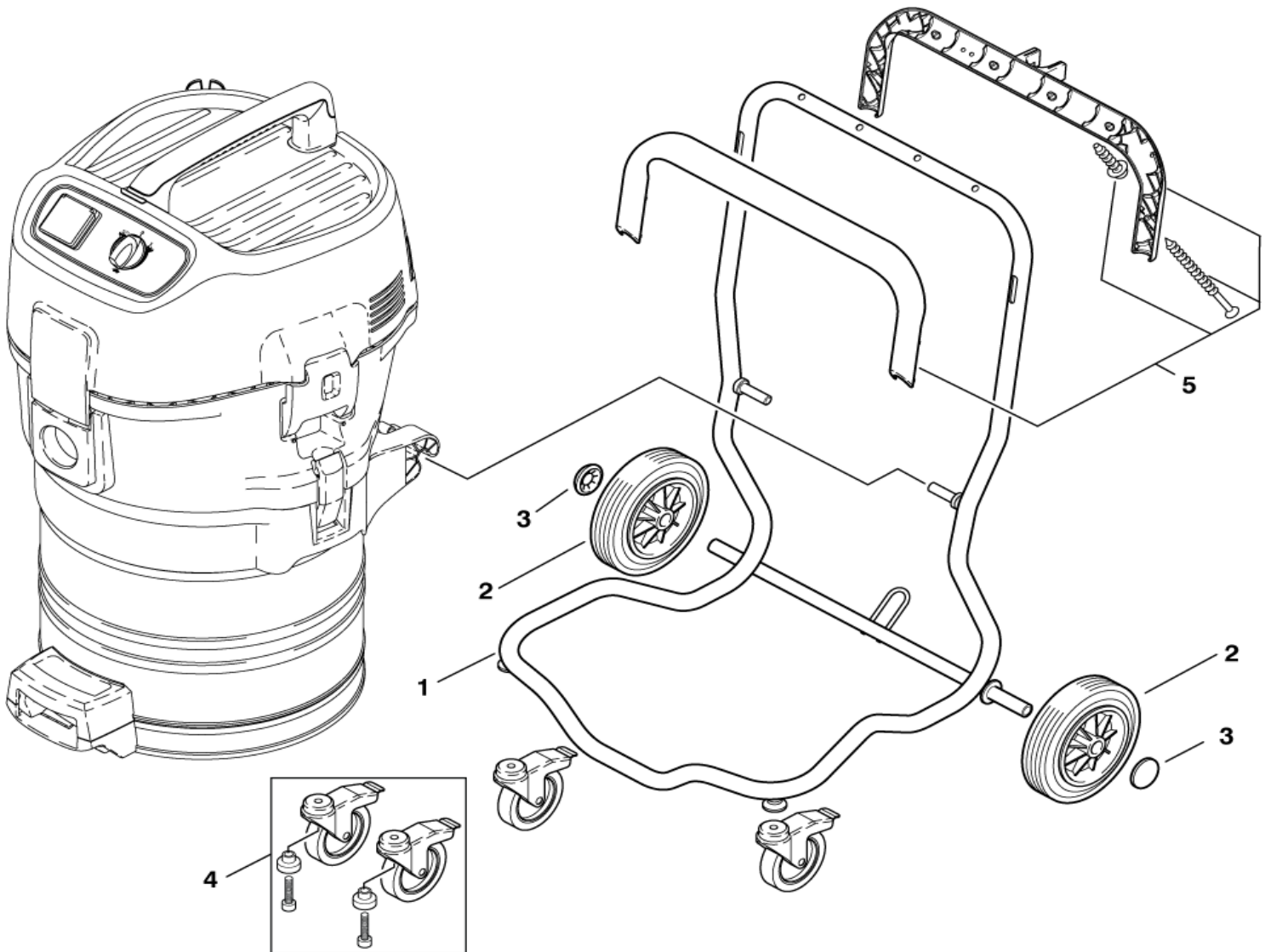
Frame 751-01, -11, -21, -61, 19 G., 19 G. AE

ATTIX 550, 751, 19 GALLON

02-12-2009

ET-Liste-Nr.
ATTIX55020

21



Frame 751-01, -11, -21, -61, 19 G., 19 G. AE

ATTIX 550, 751,19 GALLON

02-12-2009

ET-Liste-Nr.
ATTIX55020

22

Pos	Artikelnr.	Me	Beschreibung	EAN
1	302001437	1	GRUNDRAHMEN "ATTIX 7" SC HWARZ 100053 ST	4005337056
2	107401077	2	WHEEL 200X50 KIT	7319519676
3	3750	2	KLEMMKAPPE 20	4005337037
4	107401054	2	LENKROLLE M. FESTSTELLER	7319519676
5	302001706	1	GRIFFSCHALE OBER-U.UNTERT EIL SET-1 ATTIX	4005337072

Frame 751-71

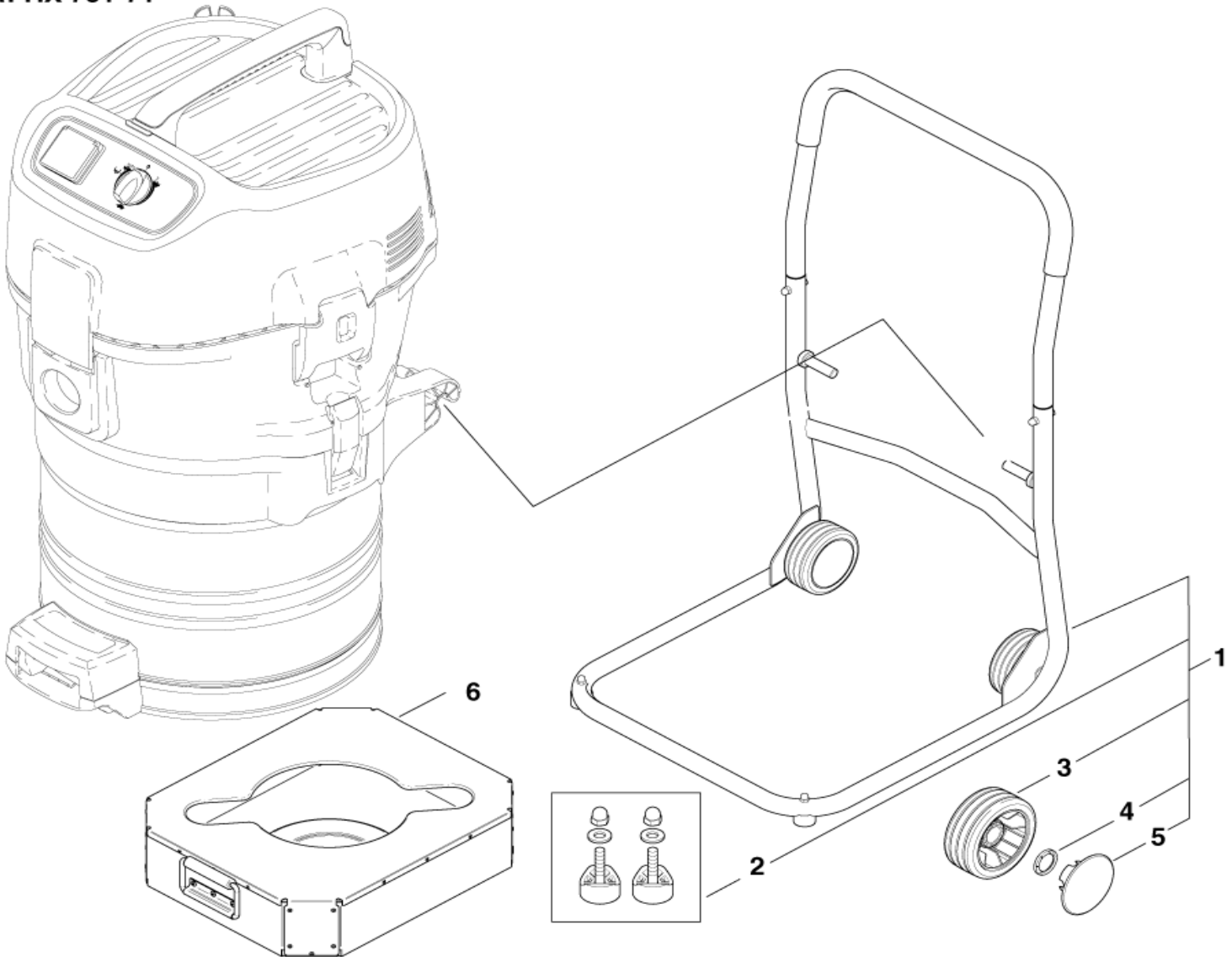
ATTIX 550, 751, 19 GALLON

02-12-2009

ET-Liste-Nr.
ATTIX55022

23

ATTIX 751-71



Frame 751-71

ATTIX 550, 751,19 GALLON

02-12-2009

ET-Liste-Nr.
ATTIX55022

24

Pos	Artikelnr.	Me	Beschreibung	EAN
1	302001472	1	GRUNDRAHMEN VORM. "ATTIX 7 FEUERWEHR"	4005337059
2	302001705	1	STÜTZFUß	4005337072
3	302000465	2	RAD 100X20	4005337682
4	47302	2	KLEMMRING 28,6/ 20X1,3	4005337473
5	25710	2	RADKAPPE 75	4005337257
6	302001554	1	BOX FÜR SAUGSCHLAUCH ATTIX 7 FEUERWEHR	4005337068

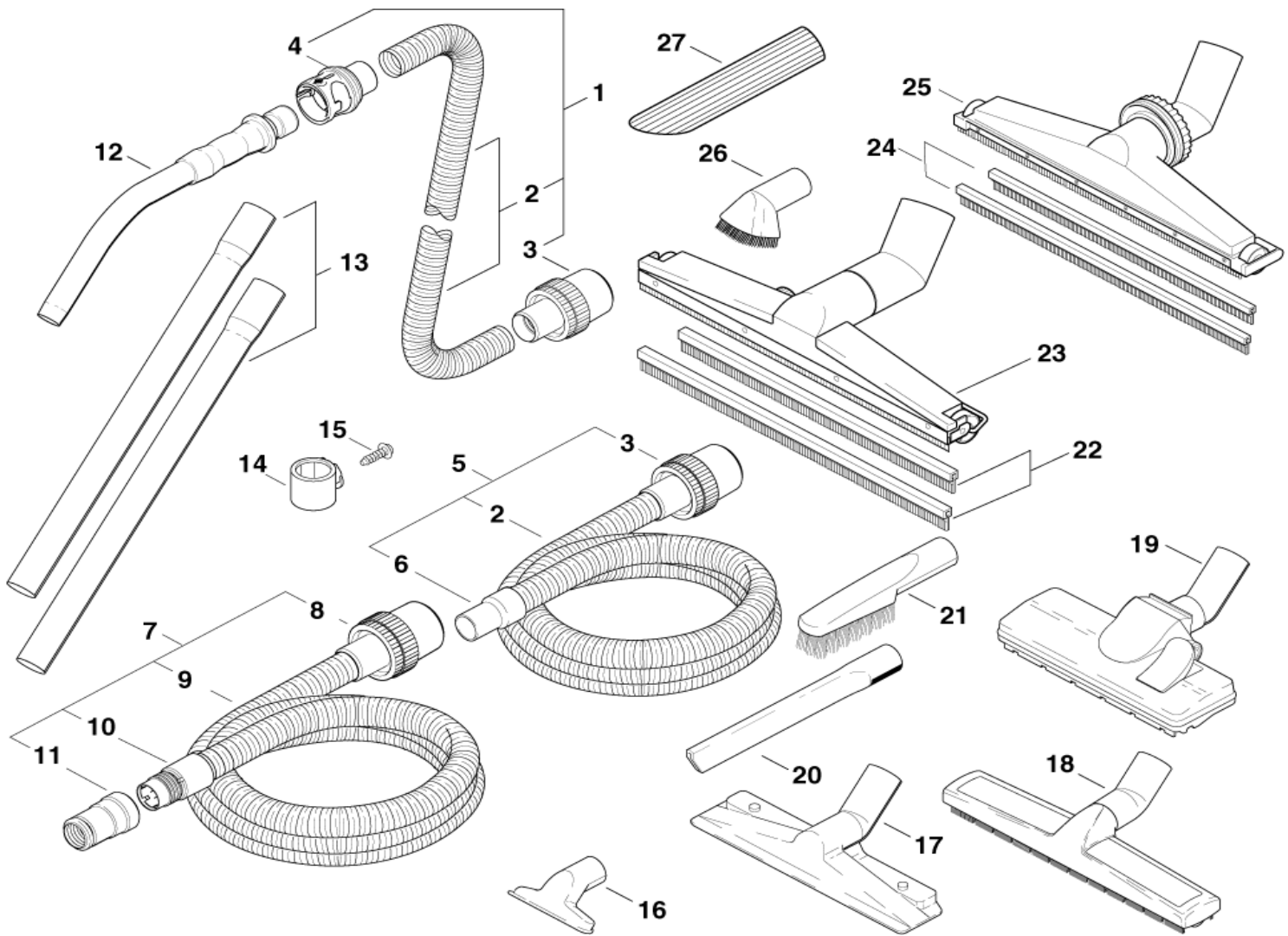
Zubehör

ATTIX 550, 751,19 GALLON

02-12-2009

ET-Liste-Nr.
ATTIX55024

25



Zubehör

ATTIX 550, 751,19 GALLON

02-12-2009

ET-Liste-Nr.
ATTIX55024

26

Pos	Artikelnr.	Me Beschreibung		EAN
1	25537	1 SAUGSCHLAUCH D36X4000		4005337255
1	302001677	1 SAUGSCHLAUCH 36X3500	751-71	4005337070
1	46948	1 SAUGSCHLAUCH 36X3000 KP		4005337469
2	11985	1 SAUGSCHLAUCH 36 METERWARE		4005337119
2	6429	1 SAUGSCHLAUCH D 36 HITZE BESTÄNDIG U. ÖLFEST, MEWA		4005337064
3	15102	1 MUFFE 36/50 DREHBAR		4005337151
4	302001345	1 MUFFE 36 MIT DREHAUSGLEICH		4005337045
5	15805	1 SAUGSCHLAUCH 36X3000 KP L.		4005337158
6	11597	1 MUFFE D36 DÜSENSEITE WEICH PVC		4005337115
7	15325	1 SAUGSCHLAUCH 27X3500 KPL.		4005337153
8	15369	1 MUFFE 27/50 DREHBAR		4005337153
9	15326	1 ANTIST. SAUGSCHLAUCH 27		4005337153
10	63509	1 GEWINDEHÜLSE + SCHLAUCHSTÜCK 27		4005337635
11	18195	1 MUFFE D27 B1/AS TPE-EL		4005337181
12	302000528	1 HANDROHR GEBOGEN D36 MIT QUICKSYSTEM VERCHROMT		4005337683
12	46691	1 HANDROHR GEBOGEN D36 VA		4005337466
13	15546	1 SAUGROHR D36X505 VA SET2		4005337155
13	302000529	1 SAUGROHR D36X505 SET 2 STÜCK VERCHROMT		4005337021
14	26821	1 ZUBEHÖRHALTER		4005337268
14	28546	1 ZUBEHÖRHALTER	12GALL.RDF	4005337285
15	12400	1 BLECHSCHRAUBE 3,5X13		4005337124
16	14295	1 UNIVERSALDÜSE 36 MM		4005337142
17	5147	1 BODENDÜSE ALU 330 BREIT BÜRSTENEINSATZ		4005337051
18	302000521	1 PROFIBODENDÜSE		4005337683
18	60356	1 PROFIBODENDÜSE D36		4005337603
19	302000477	1 BODENDÜSE D36X260		4005337682
20	6084	1 FUGENDÜSE D35X300 MM		4005337060
21	6086	1 BÜRSTENDÜSE D36X230		4005337060
22	15352	1 GUMMILIPPEN 450MM SET (ERSATZ)	751-71	4005337153
23	15349	1 GROßRAUMBODENDÜSE D36 GUMMILIPPEN	751-71	4005337153
24	6114	1 SAUGLIPPE SET (2 STÜCK)		4005337061
25	5149	1 BODENDÜSE D36		4005337051
26	5146	1 SAUGBÜRSTE D36		4005337051
27	5067	1 SCHRÄGROHRDÜSE D36X190		4005337050