

AS 5 FT 1000W 230V EXP GIA/GRI

15961210060

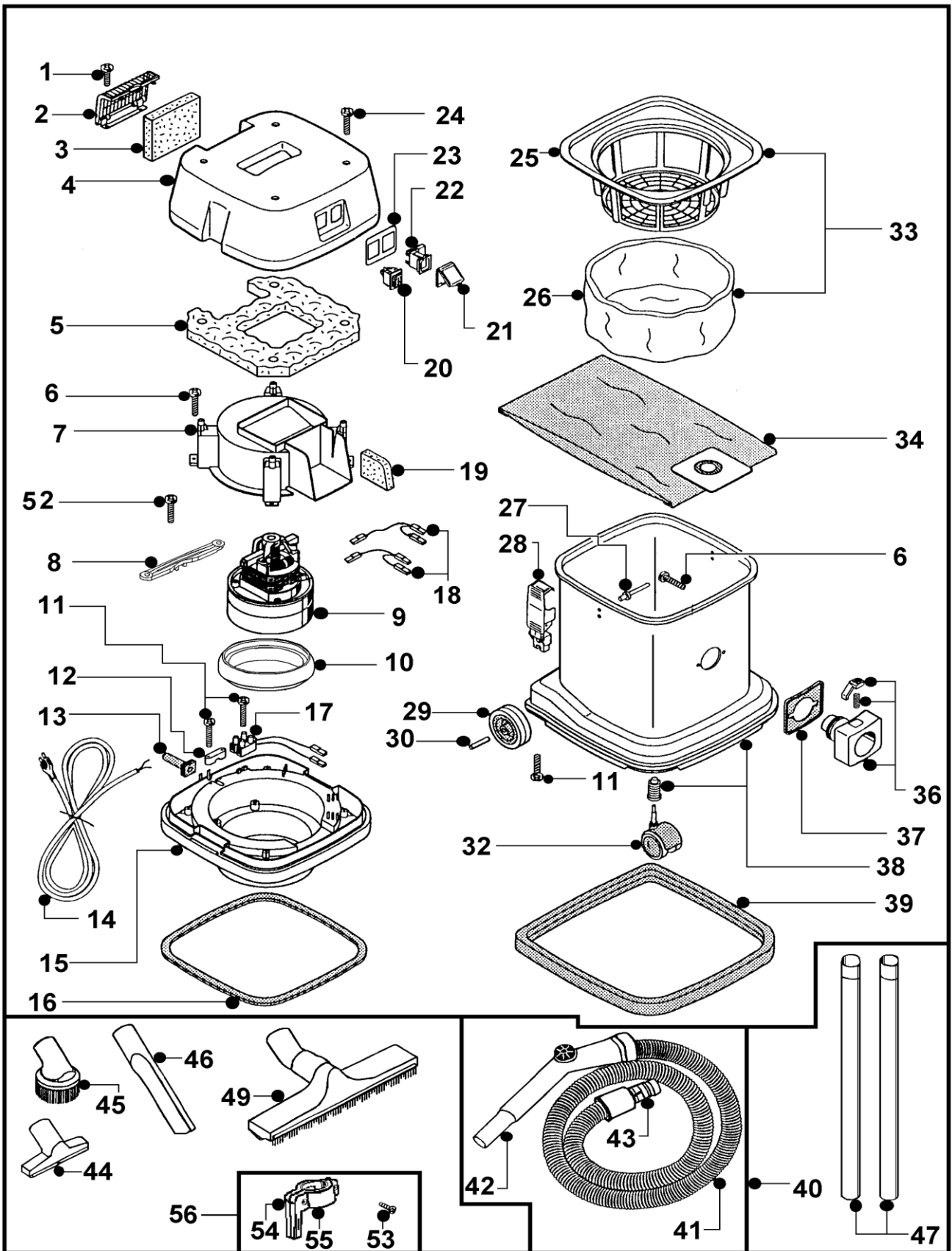


TAVOLA / TABLE N°100001

AS 5 FT 1000W 230V EXP GIA/GRI

15961210060

POS.	DESCRIZIONE	DESCRIPTION	Q.tà Qty.	CODICE CODE	NOTE NOTES
1	VITE TCC 5 X 13 SP		2	2508560	
2	GR. SPORTELLO SOFFIANTE AS 5		1	6595002	
3	FILTRO USCITA ARIA AS 5		1	3000611	
4	CALOTTA AS 5 GIALLA WD		1	2206410	
5	FIREFLEX RAFFREDD. CALOTTA AS 5		1	3000610	
6	VITE TCC 5 X 22 CP		6	2508591	
7	RONDELLA SEPARATORE AS 5		1	2009210	
8	FERMAMOTORE AS 5 NUOVA VERS.		2	2501924	
9	MOTORE 909 1000W 230 063200340(386)		1	11-501	
10	GUARNIZIONE MOUSSE AS5 N.GENER.		1	2502504	
11	VITE TCC 3 X 20 SP		5	2508500	
12	BLOCCACAVO A PONTICELLO		1	2001340	
13	PASSACAVO X TESTA PICCOLA		1	855000210	
14	CAVO 2 X 1 NERO MT.10 EXP		1	2507036	
15	BASAMENTO NERO AS 5 + BUSS. M 5		1	6004002	
16	GUARNIZIONE BASAMENTO AS 5		1	2502403	
17	MORSETTO CABLATO AS 5		1	6100266	
18	TRECCIOLA MOTORE SOLO CP 15		2	2506366	
19	PROTEZIONE ADESIVA TRECCIOLE		1	3000053	
20	INTERRUTTORE BIPOLARE SP 1000		1	2506232	
21	PROTEZIONE PRESA COMPLETA		1	3004990	
22	PRESA + CONDENSATORE		1	3005010	
23	ADESIVO NERO VANO INTERRUTT.		1	8006070	
24	VITE TCC 5 X 16 SP NERA		4	2508573	
25	ANELLO PORTAFILTRO AS 5		1	2000005	
26	FILTRO TELA AS 5		1	3001013	
27	RIVETTO 4, 8 X 15 UNIGRIP		4	2508833	
28	GR. CHIUSURA AS 5 NERA NERVATA		2	6100008-A	
29	RUOTA TG 75 MOZZO D. 8		2	2510094	
30	PERNO RUOTA POSTER NYLON AS 5		2	2510341	
32	RUOTA GEMINI AS 10 D. 50		2	2510151	
33	GR. FILTRO AS 5 COMPLETO		1	6595000	
34	FILTRO CARTA AS 5 CON CHIUSURA		1	2512043	
36	BOCCHETTA AS 5 NERA COMPLETA		1	6000204	
37	GUARNIZIONE BOCCHETTA AS 5		1	2502556	
38	INVOL. AS 5 GRI. + INS. + FASC. GIALLA		1	3059504	
39	FASCIA PARAURTI GIALLA		1	2004253	
40	TUBO FLEX D. 32 +IMPUGNAT. NERA		1	6010604	
41	TUBO FLESSIBILE D. 33 NERO		1	2511000	
42	IMPUGNATURA CURVA D.32 NERA		1	2511475	
43	INNESTO TUBO FLEX D. 32 AS 5		1	2005363	
44	BOCCHETTA D. 32 CM. 13		1	856000101	
45	PENNELLO D. 32		1	856000061	
46	LANCIA PIATTA D. 32		1	856000071	
47	TUBO RIGIDO D. 31,75 CM 53		2	2512015	
49	SPAZZOLA D320 D.32 WESSEL		1	6010040	
52	VITE TCC 5 X 22 SP		4	2508590	

