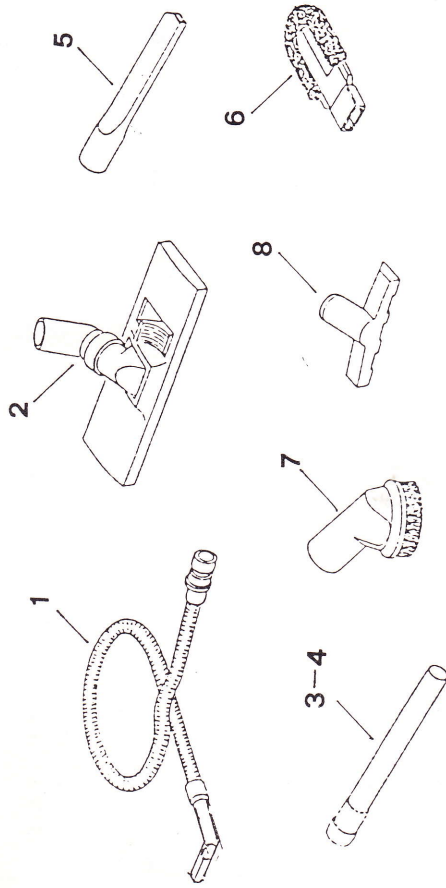


Accessori: la dotazione di serie comprende otto accessori (cod. 01-298), di montaggio ed uso estremamente semplici:



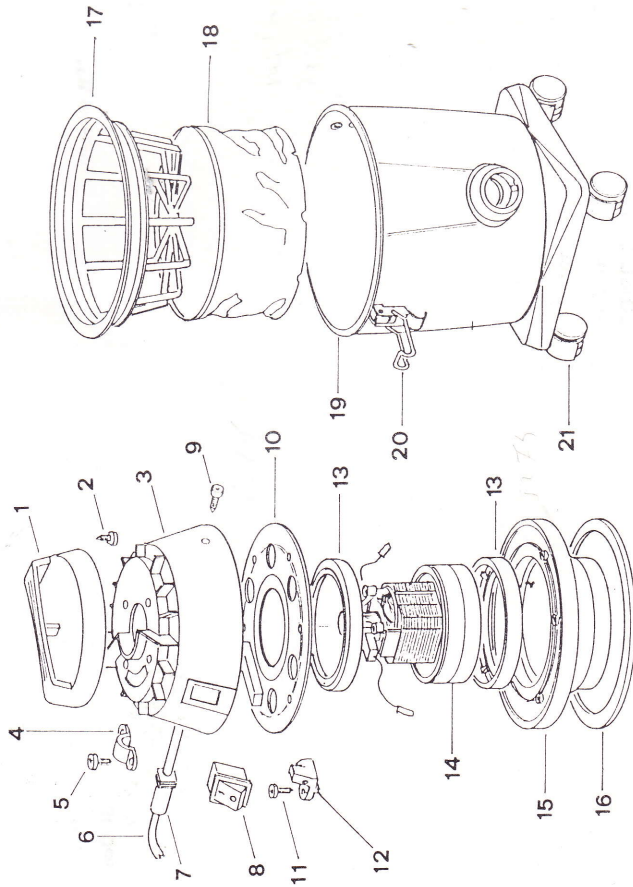
- 1 Tubo flessibile (cod. 01-316): inserire il manico rigido nel bocchettone del fusto
- 3/4 Prolunga metallica m 0,50 (cod. 01-341): da collegare, innestare una nell'altra, all'estremità curva del tubo flessibile
- 2 Spazzola pavimento (cod. 01-320): accessorio per la pulizia di tappeti e pavimenti, va montato all'estremità delle due prolunge in metallo; è munito di una leva a pedale a due posizioni: spingendo la leva verso il retro della spazzola si fanno sporgere le setole adatte alla pulizia di pavimenti duri, mentre nell'altra posizione la spazzola è predisposta per il lavoro su tappeti e moquette

- 5 Lancia (01-325): per fessure, angoli, zoccolini ecc.
- 6 Scovolo termosifoni (01-327): accessorio studiato per l'uso specifico, va innestato sulla lancia
- 7 Pennello (01-323): per quadri, intarsi, stipiti ecc.
- 8 Bocchetta (01-326): per divani, poltrone, tende ecc.

Sono inoltre disponibili altri accessori **opzionali** studiati per facilitare lavori particolari.

Filtro: l'efficienza dell'aspiratore dipende dalla pulizia del filtro, che dovrà essere quindi tanto più frequente quanto più si usa l'aspiratore. Pulire il filtro usando un altro aspirapolvere o a mano, con una spazzola e scuotendolo delicatamente.

Motore aspirazione: è essenziale che nel motore non entrino nè polvere nè corpi estranei, che intasando e squilibrando le ventole ne comprometterebbero il buon funzionamento. Di conseguenza è indispensabile non lavare mai il filtro e non usare mai l'aspiratore senza filtro o con il filtro lacerato.



RIF	CODICE	DESCRIZIONE	N
1	17-910	TESTATA COMPLETA	3
2	20-375	FILTRO COMPLETO	1
3	17-911	FUSTO COMPLETO	6
4	01-298	SERIE 8 ACCESSORI	3
5	15-651	COPERCHIO TESTATA	2
6	13-960	VITE COPERCHIO	1
7	15-901	FALCOTTA CONICA	1
8	12-109	FERMACAVO	1
9	13-923	VITE FERMACAVO	2
10	12-365	CAVO COMPLETO	1
11	12-900	PASSACAVO	1
12	12-359	INTERRUTTORE	1
13	9	VITE CALOTTA	3
14	10	FERMAMOTORE	1
15	11	VITE FISSAGGIO	6
16	12	SQUADRETTA CALOTTA	3
17	13	ANELLO MOTORE	2
18	14	MOTORE ASPIRAZIONE	1
19	15	BASAMENTO TESTATA	1
20	16	ANELLO SOTTOTESTA	1
21	17	ANELLO CON GABBIA	1
22	18	RICAMBIO FILTRO	1
23	19	FUSTO	1
24	20	GANCIO	2
25	21	RUOTA	4