

Eredeti üzemeltetési útmutató  
Nagynyomású tisztítógép

**kraenzle**<sup>®</sup>

**1132**

[www.kraenzle.com](http://www.kraenzle.com)



Az üzembe helyezés előtt olvassa el és vegye figyelembe a biztonsági útmutatásokat!

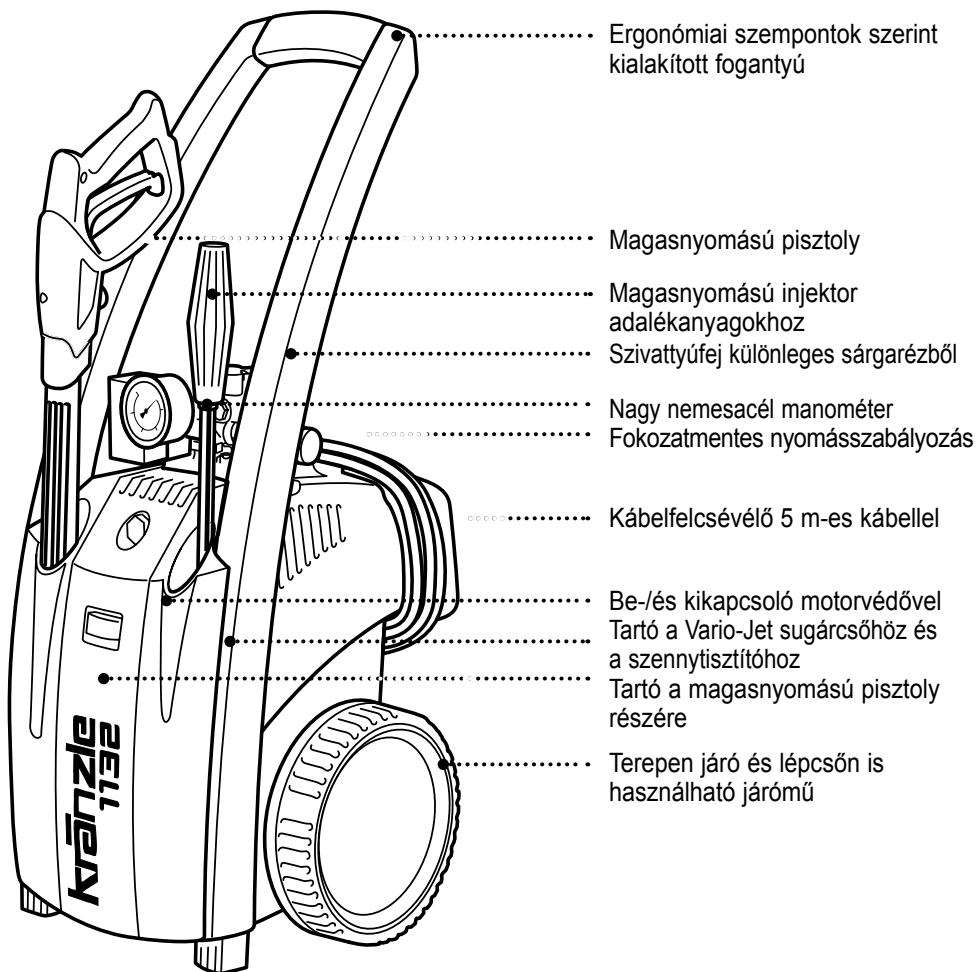
Későbbi használatra vagy következő tulajdonos számára meg kell őrizni.

- HU -



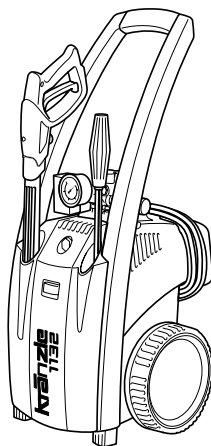
**2 A készülék leírása**

Kränzle 1132



# Tartalomjegyzék

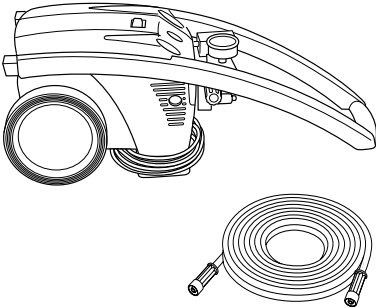
A készülék leírása.....	2
Tartalomjegyzék.....	3
Műszaki adatok.....	4
Áttekintés, 'Ezt vásároltuk'.....	5
Általános előírások.....	6
<b>Biztonsági útmutató - Balesetvédelem.....</b>	<b>7</b>
<b>Amire feltétlenül ügyelnie kell.....</b>	<b>10</b>
<b>Kränzle - technika.....</b>	<b>12</b>
Víz- és tisztítórendszer.....	12
Acélcső és mosópisztollyal.....	12
Nyomásszabályozó és biztonsági szelep.....	12
Motorvédő kapcsoló.....	13
Nagynyomású tömlővezeték és mosóegység.....	13
A gépen alkalmazott piktogramok.....	13
<b>Üzembe helyezés.....</b>	<b>14</b>
Csatlakoztatás nyomóvízvezetékre.....	14
Közvetlen beszívás.....	17
Üzemen kívül helyezés - Fagyvédelem.....	18
Garancianyilatkozat.....	19
A kisebb javításokat könnyűszerrel saját magunk is elvégezhethjük.....	20
Univerzális a Kränzle-tartozékokkal.....	24
<b>Alkatrészjegyzék.....</b>	<b>26</b>
Komplett gépcsoport.....	26
Motor.....	28
Hajtóműrész.....	30
Szelepház.....	32
Pisztoly sugárcsővel.....	34
Kapcsolási rajz.....	36
EK-egységességi nyilatkozat.....	37
Vizsgálatok - Vizsgálati igazolások.....	38

**4 Műszaki adatok**

**Kränzle 1132**

Üzemi nyomás, fokozatment. szabályozható	1 - 13 MPa (10-130bar)
Fúvókanagyság	042
Megengedett túlnyomás	150 bar
Vízteljesítmény	2.800 l/perc esetén 10 l/perc
Bevezetett víz hőmérséklete	max. 60 °C-ig
Szívómagasság	1 m
Tömlődob	nem
Acélsodrony-fonatos magasnyomású tömlő	10 m
Adalékanyag-beszívás	igen
Elektromos csatlakozt. érték	230 V~, 12,0 A, 50 Hz
Csatlakozt. érték: felvétel	P 1 - 2,8 kW
Csatlakozt. érték: leadás	P 2 - 2,1kW
Súly	22 kg
Méretek a mozgató fogantyúval, mm-ben	300 x 330 x 800
Zajszint a DIN 45 635 szerint	88 dB (A)
Zajszint szennytisztítóval	90 dB (A)
Zajtelsítmény $L_{WA}$	93 dB (A)
Visszalököt a lándzsán	kb. 27 N
Rezgés a lándzsán	1,9 m/s <sup>2</sup>
Megrendelési sz. szennytisztítóval	<b>41.240</b>

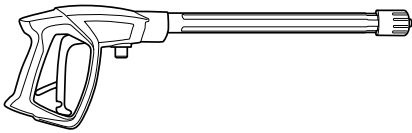
A számértékek megengedett eltérése +/- 5 % a VDMA 24411. egységlap szerint

## Ezt vásároltuk

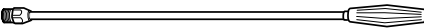


**1.** Kränzle „1132“ nagynyomású tisztító-gép tömlődob nélkül,

**2.** azonban 10 m acélsodrony-fonatos nagynyomású tömlővel



**3.** Biztonsági mosópisztoly Iso-fogantyúval és csavarzattal



**4.** Vario-Jet- sugárcső nemesacél csővel



**5.** Üzemeltetési útmutató

## **6** Általános előírások

### **■ Alkalmazási terület**

A gépeket kizárólag magasnyomású sugárral és tisztítószerrel vagy magasnyomású sugárral tisztítószer nélkül végzett tisztításra szabad használni.

### **■ Vizsgálatok**

A "folyadéksugárázó irányelvei" szerint a folyadéksugárázókat szükség esetén, de legalább 12 hónaponként szakemberrel meg kell vizsgáltatni a gép további veszélymentes üzemeltethetősége szempontjából. A vizsgálat eredményét írásban kell rögzíteni. A vizsgálati jegyzőkönyv tetszés szerint formában készíthető. Vizsgálati jegyzőkönyvek a 38 - 39. oldalon.



**Az ipari nagynyomású tisztítógépeket minden 12 hónapban ellenőriztetni kell egy szakemberrel!**

### **■ Balesetvédelem**

A gép úgy van kivitelezve, hogy rendeltetésszerű használatnál nem fordulhat elő baleset. A kezelőszemélyzet figyelmét fel kell hívni arra, hogy a nagynyomású sugár vagy a forró géprészek balesetet okozhatnak. A folyadéksugárázókra vonatkozó irányelveket be kell tartani. (Lásd a 8. és 9. oldalt is).

### **■ Olajcsere:**

Első olajcsere kb. **50 üzemóra után**. Ezután a tisztítógép teljes élettartama alatt nincs szükség további olajcsereére. Ha szükséges, javításnál, vagy ha az olaj elszürkül, ki kell cserélni az olajat, ekkor egy edény fölé ki kell nyitni a kémlelő ablakot és le kell üríteni a gépet. Az edényben felfogott olajat az előírásnak megfelelően kell ártalmatlanítani.

**Új olaj: 0,25 l - motorolaj W 15/40.**

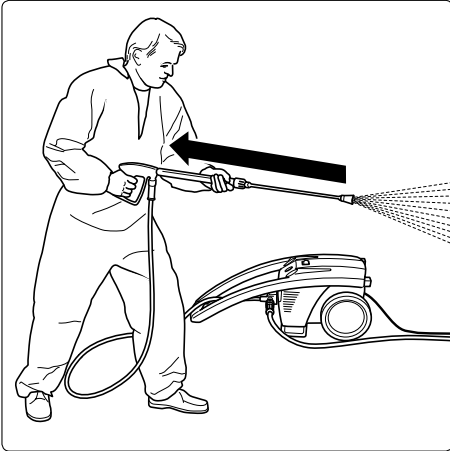


**Olajszivárgás: Olajszivárgás esetén azonnal fel kell keresni a legközelebbi vevőszolgálatot (kereskedőt). (környezeti károk, hajtómű károsodás)**

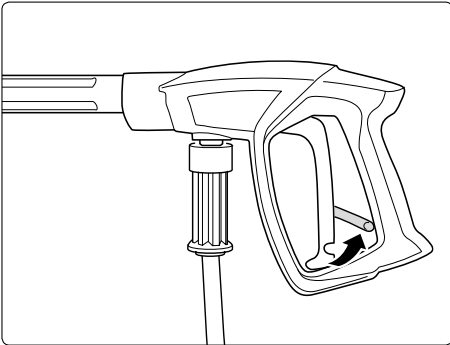


**Magas páratartalom és hőmérsékletingadozás esetén kondenzvíz képződhet (az olaj szürke színű); az olajat ekkor ki kell cserélni.**

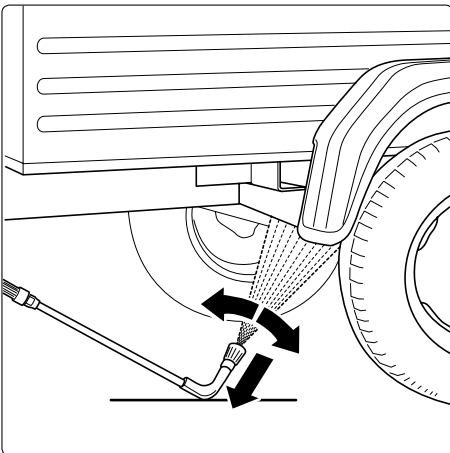
## Üzemen kívül helyezés



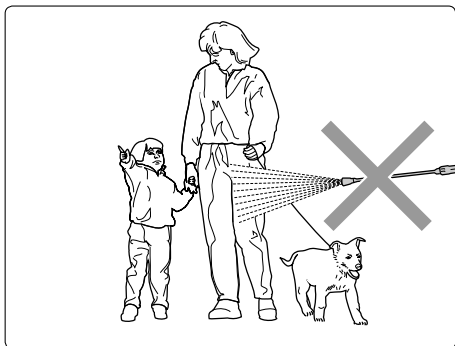
Ügyeljen arra, hogy magasnyomás alatt álló vízzel végzett tisztításkor a sugárcsőnél kivehetően érezhető visszalökés keletkezik. Ezért ügyeljen a stabil helyzetre. (lásd a műszaki adatokat a 4. o.)



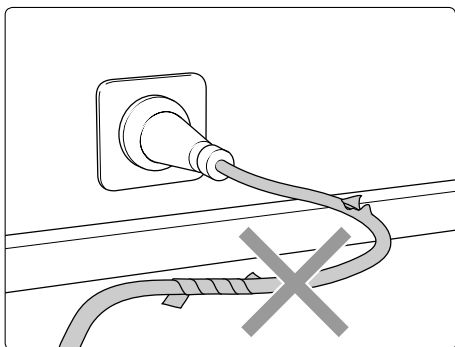
A biztosító reteszt a pisztolyon minden használat után át kell állítani, hogy megakadályozzuk az akaratlan feckendézést.



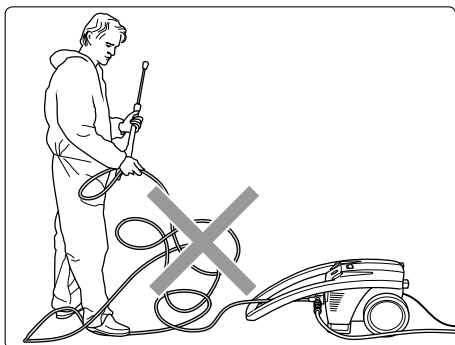
Az alvázmosó sugárcső használata esetén feltétlenül fel kell helyezni a sugárcsővet! Ügyelni kell arra, hogy ívelt ill. meghajlított szóró sugárcsőknél nem jelentéktelen forgatónyomaték keletkezik visszalökéskor!

**8 Üzemen kívül helyezés - Ez tilos!**

**A vízsugarat soha ne irányítsuk emberre vagy állatra!**

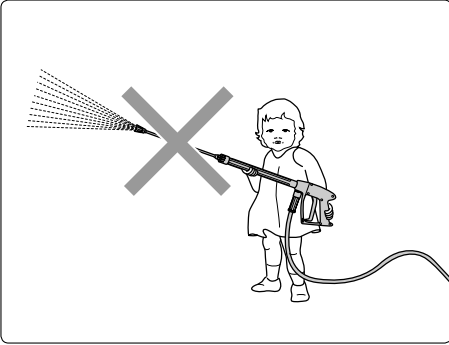


**Az elektromos kábelt csak kifogástalan állapotban használja! A kábelt nem szabad megsérteni vagy szakszerűtlenül javítani!**

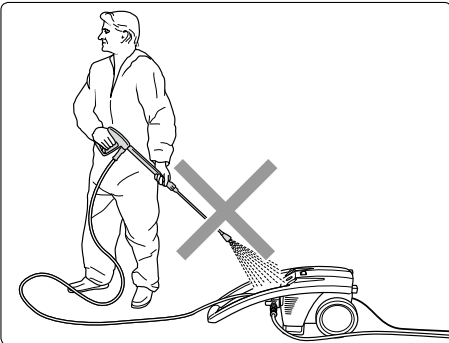


**A nagynyomású tömlőt ne húzzuk hurkolva vagy megtörve!  
Ne húzzuk éles peremeken!**



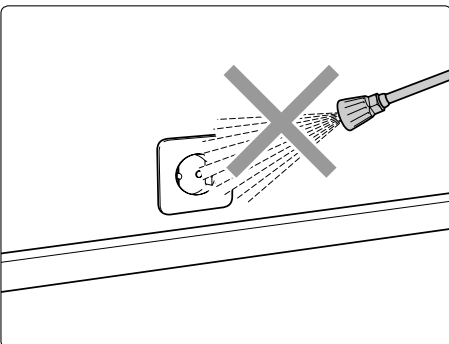


**Gyermekek nem dolgozhatnak a nagynyomású tisztítógéppel!**



**A készüléket nem permetezze le!**

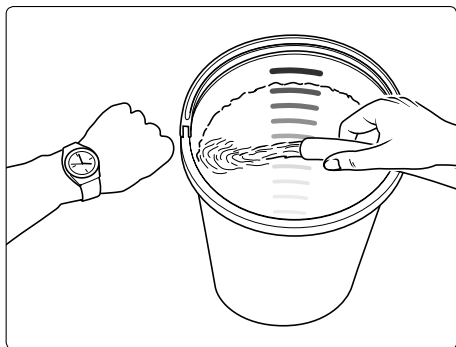
**Ne tegye ki a készüléket a magasnyomású sugár permetkődjének!**



**A gépet ne mossuk le nagy nyomással vagy vízszugárral!**

## 10 Amire feltétlenül ügyelnie kell:

### ■ Probléma - Víziány



Víziány gyakrabban fordul elő mint gondolják. Minél nagyobb teljesítményű egy készülék, annál nagyobb a veszélye annak, hogy túl kevés víz áll rendelkezésre. Víziány esetén kavitáció jön létre a szivattyúban (víz-gáz keverék), amit általában nem vagy túl későn észlelnek.

#### **A szivattyú tönkremegy.**

Egyszerűen ellenőrizze a rendelkezésre álló vízmennyiséget úgy, hogy liter-skálájú vödörbe 1 percig vizet tölt.

**A Kränzle 1132-nek 10 literes percenkénti minimális vízmennyiségnek kell rendelkezésére állnia.**



**Amennyiben a mért vízmennyiség túl kevés, olyan vízcsatlakozásra kell váltani, mely hozza a szükséges vízteljesítményt.**



**A víziány a tömítések gyors kopásához vezet! (Nincs garancia)**

### ■ Vízellátás

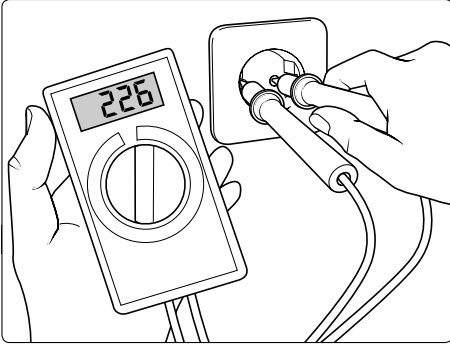


Vegyük figyelembe a vízszolgáltató előírásait. A EN 61 770 szerint nem szabad a gépet közvetlenül az ivóvízhálózatra csatlakoztatnunk. A DWGW (Német Gáz- és Vízipari Szövetség) rövid időre engedélyezi az ivóvízhálózatra való csatlakoztatást, ha a tápvezetékbe be van építve egy csőszellőzővel ellátott visszafolyásgátló (Kränzle megrendel. szám: 41.016 4). **A visszafolyásgátló utáni víz már nem számít ivóvíznek.**

A EN 61 770, szerint szabad kiömlés esetén az ivóvízellátásra való közvetett csatlakoztatás is engedélyezve van, pl. egy úszószeleppel ellátott tartály használatával.

A nem ivóvízellátásra szolgáló vízhálózatra való közvetett csatlakoztatás meg van engedve.

## ■ Probléma - Áramhiány



Ha az Ön vezeték-környezetében egyszerre túl sok áramfogyasztó van a hálózaton, jelentősen csökkenhet a rendelkezésre álló feszültség és áramerősség. Ezután a magasnyomású tisztító motorja nem indul el vagy akár át is éghet.

Az áramellátás akkor is hiányos lehet, ha az áramkábel túl hosszú vagy túl vékony.

A túl hosszú hosszabbító kábelek feszültségeseést okoznak és ezáltal üzemzavarokat és indulási nehézségeket.

**Kränzle 1132:**  
**230 V ~, 12,0 A, 50 Hz**



**Ellenőrizze vezetékbiztosításának mértékét, és kétség esetén ellenőriztesse szakemberrel a feszültséget és a rendelkezésre álló áramerősséget.**

## ■ Elektromos csatlakoztatás

A gépet csatlakozókábellel és hálózati csatlakozóval szállítják. A hálózati csatlakozót egy előírásnak megfelelően szerelt, védővezető-csatlakozással és **30 mA** FI-hibaáram védőkapcsolóval rendelkező dugaszolóaljzatba kell dugni. A dugaszolóaljzatot hálózatoldaltól **16 A értékű** lomha biztosítóval kell biztosítani.

Meghosszabbító vezeték használatánál a vezeték rendelkezzen védővezetővel, mely előírásnak megfelelően csatlakoztatva van a dugaszoló csatlakozóra. A meghosszabbító zsinór vezetőjének keresztmetszete legyen legalább **1,5 mm<sup>2</sup>**.

A dugaszoló csatlakozók legyenek fröccsenővíztől védett kivitelűek és ne feküdjenek a nedves talajon. **10 m-nél hosszabb** hosszabbító kábeleknél legalább **2,5 mm<sup>2</sup>** vezeték-keresztmetszetet kell betartani! A vezetékdob használatánál a vezetéket mindig teljesen le kell tekerni.

## 12 Kränzle - technika

### ■ Víz- és tisztítórendszer

A víz nyomás (1 – 8 bar előnyomás) alatt hozzávezethető a nagynyomású szivattyúhoz vagy közvetlenül felszívható egy nyomás alatt nem álló tartályból. Ezután a vizet a nagynyomású szivattyú nyomás alatt a biztonsági acélcsőbe továbbítja. A biztonsági acélcső fűvókája képzí a nagynyomású vízugarat.



**Az üzemeltetőnek figyelembe kell venni a környezetvéd., vízvédelmi és a hulladékokra vonatkozó előírásokat!**

### ■ Acélcső mosópisztollyal

A mosópisztoly csak akkor üzemel, ha működtetjük a biztonsági kapcsolókart. A kar működtetése nyitja a mosópisztolyt. A folyadék a fűvókához kerül. A fecskendezőnyomás felépül és hamarosan eléri a munkanyomást. Ha elengedjük a kapcsolókart a mosópisztoly záródik, így nem tud kilpéni a folyadék az acélcsőből. A manométernek 0 bar értéket kell mutatnia.

A mosópisztoly zárásánál létrejövő nyomáslököt nyitja a nyomásszabályozó és biztonsági szelepet. A motort a nyomáskapcsoló kapcsolja le. A mosópisztoly kinyitásával zár a nyomásszabályozó és biztonsági szelep, és motor újból elindul, és a szivattyú a választott munkanyomással szállít tovább a sugárcsőhöz.



**A mosópisztoly biztonsági berendezés. Csak szakember végezhet rajta javításokat. Alkatrészcszerénél csak a gyártó által engedélyezett alkatrészek használhatók.**

### ■ Nyomásszabályozó és biztonsági szelep

A nyomásszabályozó és biztonsági szelep védi a gépet a meg nem engedett túlnyomástól. Úgy van kivitelezve, hogy nem állítható be a megengedett túlnyomáson túl. Az elforgatható fogantyú behatároló anyája lakkal van rögzítve.

Az elforgatható fogantyú működtetésével fokozatmentesen beállítható a munkanyomás és a fecskendezési mennyiség.



**Alkatrészcszerét, javításokat, új beállításokat és lakkal való zárást csak szakember végezhet.**

## ■ Motorvédő kapcsoló

A motort motorvédő kapcsoló védi túlterhelés ellen. Túlterheléskor a motorvédő kapcsoló lekapcsolja a motort. A motor motorvédő kapcsoló általi ismételt lekapcsolása után meg kell szüntetni a zavar okát (lásd a 11. oldalt).



**Cserét, vizsgálatot csak a készüléket ismerő üzemeltető végezhet, de ehhez le kell választani a gépet a hálózatról, azaz ki kell húzni a csatlakozódugót.**

## ■ Nagynyomású tömlővezeték és mosóegység

A géphez tartozó, előírásnak megfelelően megjelölt nagynyomású tömlővezeték és a mosóegység kitűnő minőségű anyagból készült és illesztve van a gép üzemelési feltételeihez. (Tömlőhossz: max. 20 m.)

**A szükséges cserénél csak a gyártó által engedélyezett és az előírásnak megfelelően jelölt alkatrészeket használja! A nagynyomású tömlővezetékek és a fecskendező egységek csatlakoztatásánál ügyeljen a kifogástalan (nincs szivárgás) tömítettségére.**



**A nagynyomású tömlőn ne hajtson keresztül járművel, ne húzza meg túlságosan és ne fordítsa el.**

**Ne húzza át éles tárgyakon, éleken, mert megsérül és megszűnik a garanciánk.**

**A hibás magasnyomású tömlőket (a DIN 20022 szerint) nem szabad javítani, hanem új, a gép gyártója által engedélyezett tömlőkre cserélni.**

## ■ A gépen alkalmazott piktogramok

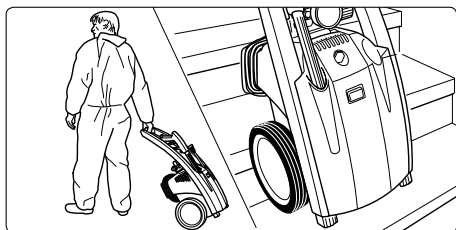


A nagynyomású tisztítógépet csak fekvő helyzetben szabad üzemeltetni (vízszintes pozíció). A nagynyomású sugarat soha nem szabad emberekre vagy állatokra irányítani. A vízszugarat nem szabad dugaszolóaljzatokra vagy más, feszültség alatt álló elektromos berendezésre irányítani!



**A nagynyomású tisztítógépet csak elfektetett helyzetben szabad üzemeltetni!**

## 14 Üzembe helyezés



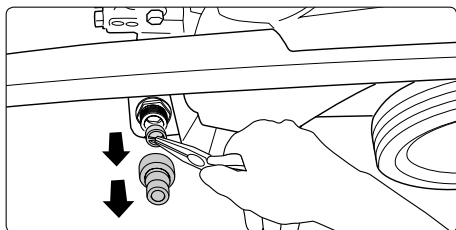
**1.** Mozgassa a készüléket a használat helyére.

A 1132 modellek mozgatható gépek robusztus, terepen és lépcsőn is használható futóművekkel.

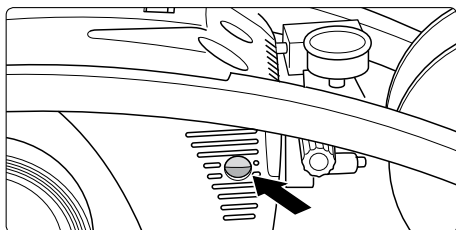
### ■ Felállítás - Telepítési hely



**A gépet tilos tűz- és robbanásveszélyes helyiségekben vagy tócsákban felállítani és üzemeltetni! A készüléket nem szabad víz alatt üzemeltetni.**

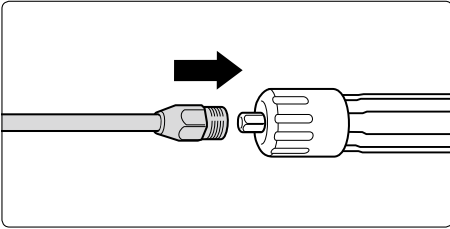


**2.** Minden üzembe helyezés előtt ellenőrizze a vízbetöltő szita tisztaságát. Csavarja le kézzel a tömlőfelfogatást. Vegye ki hegyes fogóval a széria vízbetöltő szitát, és szennyezettség esetén tisztítsa meg.

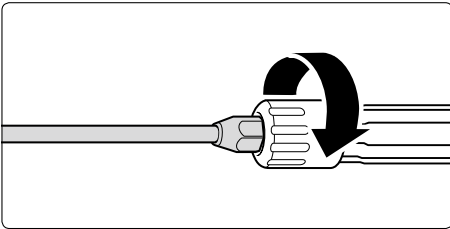


**3.** Minden üzembe helyezés előtt ellenőrizze az olajsintet az ellenőrző üvegnél.

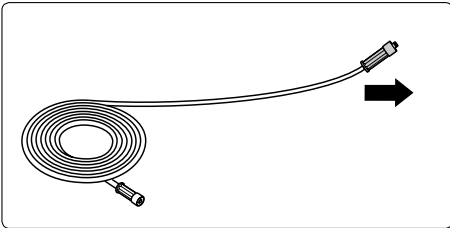
(Ügyelni kell a vízszintes helyzetre!) Az olajsintnek az olajsint-ellenőrző üveg közepén láthatónak kell lennie.



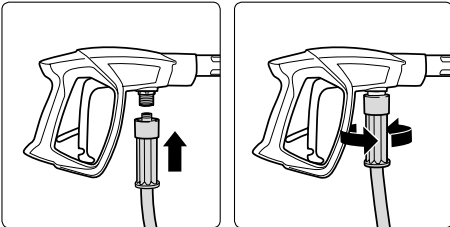
4. Helyezze fel a szóró sugárcsővet vagy a szennytisztító sugárcsővet a mosópisztolyra.



5. Csavarozza össze erősen a sugárcsővet a mosópisztollyal.



6. A magasnyomású tömlőt egyenesen és hurkoltól mentesen kell kihajtani. (A magasnyomású tömlő meghosszabbítása esetén figyelembe kell venni a 20 m-es maximális hosszúságot!)



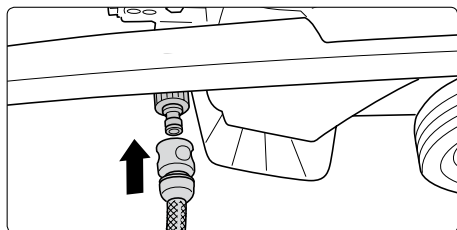
7. Illesze rá a magasnyomású tömlőt a mosópisztolyra.

8. Csavarozza össze erősen a magasnyomású tömlőt a mosópisztollyal.

## ■ Figyelem meleg bemenő víznél!

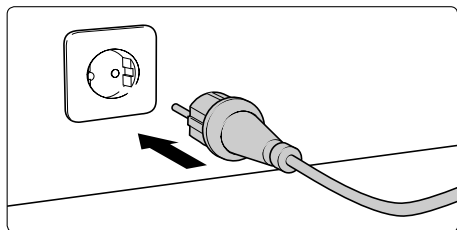


60 °C meleg bemenő vízzel történő üzemelésnél megnövekedett hőmérsékletek lépnek fel. A készülék fém részeit nem szabad védőkesztyű nélkül megfogni!

**16** Üzembe helyezés

**9.** Csatlakoztassa a víztömlőt a víz-bevezetésre.

A készüléket tetszés szerint hideg- vagy akár 60 °C-os melegvízes nyomóvízvezetékre (1 - 8 bar előnyomás) lehet csatlakoztatni

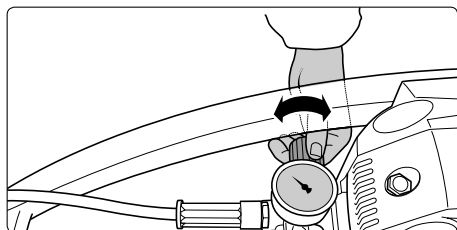


**10.** A készüléket csatlakoztatjuk a hálózatra.

**Kränzle 1132:**

**230 V ~, 12,0 A, 50 Hz**

A dugaszolóaljzatot hálózatoldalról 16 A értékű lomha biztosítóval kell biztosítani.



**11.** Szabályozza fokozatmentesen a munkanyomást a kézi kerékkel. A maximálisan rendelkezésre álló nyomás gyárilag fixen be van állítva.

**Kränzle 1132: max. 130 bar**



**12.** Fektesse el a készüléket. **A készülékeket csak elfektetett helyzetben szabad üzemeltetni!**

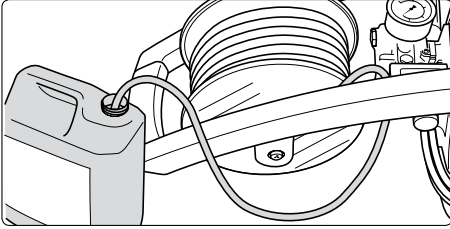
Kapcsolja be a készüléket **kinyitott** szórópisztolynál. A készülék légtelenítése: Nyissa ki és zárja el többször a pisztolyt. Kezdje el a tisztítási műveletet.



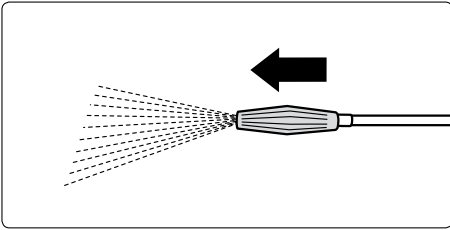
# Adalékanyagok felszívása

## ■ Adalékanyagok felszívása

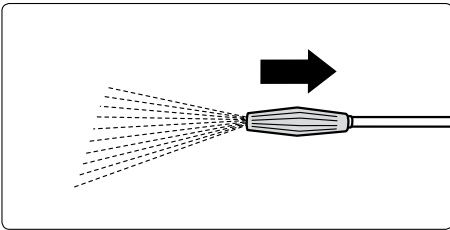
Az adalékanyagok tisztítószer-injektoron keresztül történő felszívása csak felszerelt Vario-Jet sugárcső esetén működik, amelyek alacsony nyomásra kell állítani.



**1.** Helyezze a vegyi anyag-szítát a tisztítószer tartalmazó edénybe.



**2.** Az alacsony nyomás eléréshez tolja előre a Vario-fúvókát, hogy az injektor fel tudja szívni a tisztítószer.



**3.** A Vario-fúvóka visszatolással történő elzárásakor automatikusan elzáródik a vegyi anyagok adagolása. Hagyja hatni a tisztítószer, és ezután permetezze le magasnyomással.



**Ügyeljen az adalékanyagok gyártójának az előírására (pl. védőfelszerelések és a szennyvízre vonatkozó határozatok).**



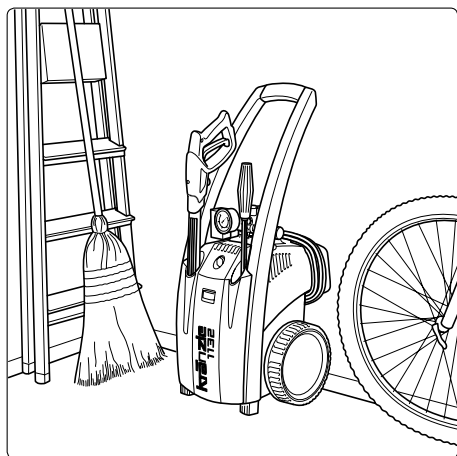
### Figyelem, oldószer!

Tilos a géppel oldószertartalmú folyadékokat, pl. lakkhigítókat, benzint, olajat vagy hasonló folyadékot felszívni. Vegyük figyelembe az adalékanyag gyártójának adatait. A gépben található tömítések nem oldószerállóak. A porlasztott oldószerek igen gyúlékonyak, robbanékonyak és mérgezőek.

## **18 Üzemen kívül helyezés**

- 1. Kapcsolja ki a tisztítógépet**
- 2. A víz hozzáfolyását zárjuk**
- 3. A pisztolyt röviden kinyitjuk, míg a nyomás le nem épül**
- 4. A pisztolyt reteszeljük**
- 5. A víztömlőt és a pisztolyt leszereljük**
- 6. A szivattyút kiürítjük: a motort kb. 20 mp-re bekapcsoljuk**
- 7. A hálózati csatlakozót kihúzzuk**
- 8. Tisztítsa ki a magasnyomású tömlőt és csévélje fel egyenesen**
- 9. Tisztítsa meg és csévélje fel az elektromos kábelt**
- 10. A vízsűrőt megtisztítjuk**
- 11. A készüléket télen fagymentes helyiségekben kell tárolni**

### **■ helytakarékosan tárolható**



A kompakt Kränzle 1132 modelleknek csekély felületükkel mindenhol van helye.

# Garancianyilatkozat

■ A garancia kizárólag anyag- és gyártási hibákra vonatkozik, a kopás nem tartozik a garancia hatálya alá.

A gépet jelen kezelési utasítás előírásai szerint kell működtetni. A kezelési utasítás a garanciális rendelkezések részét képezi. Garancia csak eredeti Kränzle tartozék alkatrészek és eredeti Kränzle pótalkatrészek szakszerű felhasználása esetén van.

A magán végfelhasználók számára eladott gépek garanciája **24 hónap**, ipari alkalmazás esetén a garancia **12 hónap**.

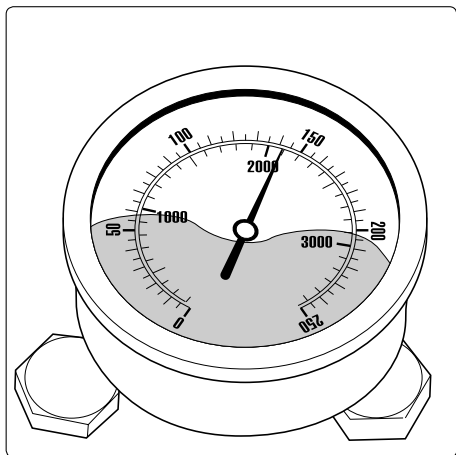
Kérjük, hogy a magasnyomású tisztítót garanciális esetben tartozékaival és a vásárlást igazoló számlával együtt vigye vissza a kereskedőhöz, vagy a jogosultsággal rendelkező legközelebbi ügyfélszolgálathoz. Ezek listáját a [www.kraenzle.com](http://www.kraenzle.com) honlapon is megtalálja.

A biztonsági berendezések megváltoztatása, valamint a hőmérséklet- és fordulatszámhatárok túllépése esetén megszűnik mindenfajta garancia. Kisebb feszültség, vízhiány és szennyezett víz esetén úgyszintén.

A manométer, a szórófej, a szelepek, a tömítő karmantyúk, a nagynyomású tömlő és a fecskendező szerkezet nagymértékű kopásnak kitett berendezéselemek és ezekre nem tejed ki a garancia.

## A kisebb javításokat könnyűszerrel saját magunk is elvégezhetjük

■ A manométer teljes nyomást mutat, a fúvókából nem jön víz: nagyon valószínű, hogy a bemeneti szita vagy a fúvóka eldugult.

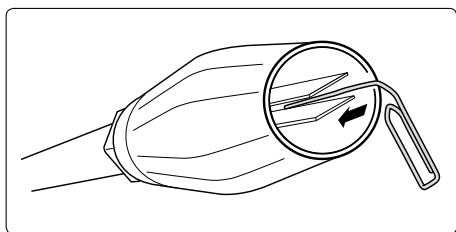


A manométer teljes nyomást mutat, a sugárcsőből nem vagy csak nagyon kevés víz jön.

(A manométerben nincs víz, az glikol a mutató vibrációinak csillapítására.)

### Eljárásmód:

Kapcsolja ki a készüléket. Húzza ki a hálózati csatlakozódugaszt. A nyomás csökkentéséhez működtesse a mosópisztolyt.



Először csavarozza le a mosópisztolyt és a sugárcsövet, majd öblítse ki a tömlőből a lehetséges maradványokat.

Ellenőrizze a vízbemeneti szita tisztaságát.

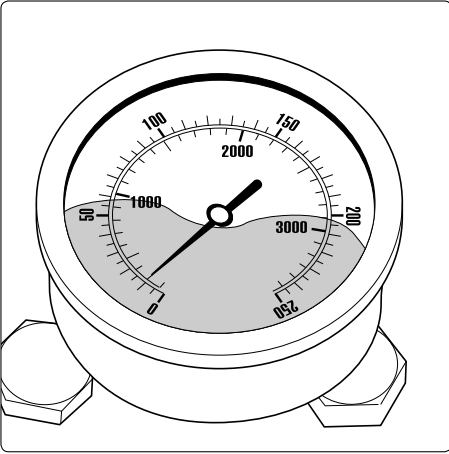
Ha a probléma továbbra is fennáll, szűrjön át óvatosan egy drótot (gémkapcsot) a fúvóka nyílásán.

Amennyiben a dróttal végzett tisztítás nem hozza meg a kívánt eredményt, a fúvókát kiszereelt állapotban meg kell tisztítani, vagy adott esetben ki kell cserélni.



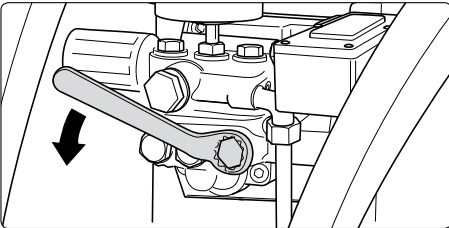
**Figyelem! Minden javítás előtt ki kell húzni a hálózati csatlakozódugaszt!**

■ A manométer alacsony nyomást mutat, a fűvókából szabálytalan sugár jön: Lehetséges, hogy a szelepek elszennyeződtek vagy beragadtak.



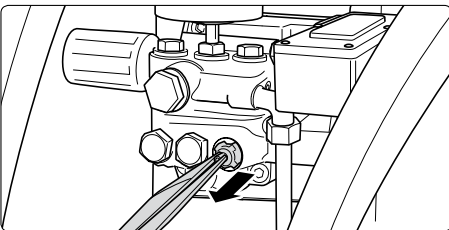
A manométer nagy értékre állított nyomásszabályozás ellenére csak alacsony nyomást mutat, a sugárcsőből szabálytalan sugár jön. A magasnyomású tömlő vibrál.

(A manométerben nincs víz, az glikol a mutató vibrációinak csillapítására.)



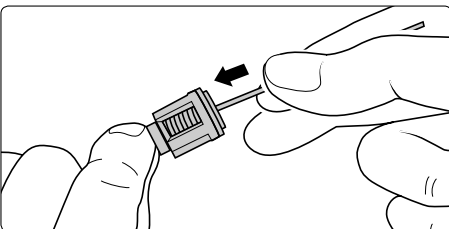
#### Eljárásmód:

Csavarozza fel egymás után mind a 6 szelepet. (függőleges és vízszintes 3-as sorba rendezett sárgaréz hatlapú csavarok)



Vegye ki a szeleptestet (zöld vagy piros műanyag burkolattal) O-gyűrűvel együtt egy hegyes fogóval.

Ellenőrizze a tömítőgyűrű épségét. Sérülés esetén ki kell cserélni az O-gyűrűt.

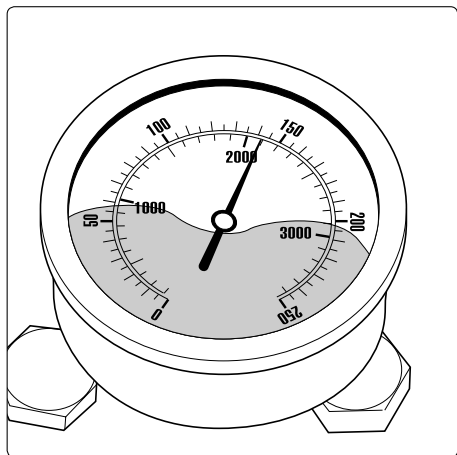


Tisztítsa meg a szelepeket egy dróttal (gémkapocs) és lehetőleg folyó víz alatt.

Az újbóli beszereléskor ne felejtse el a tömítőgyűrűt!

## 22 A kisebb javításokat könnyűszerrel saját magunk is elvégezhetjük

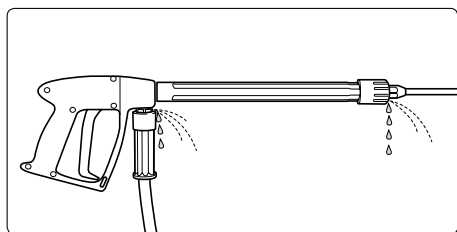
■ A mosópisztoly elzárása után a manométer továbbra is teljes nyomást mutat. A készülék folyamatosan be- és kikapcsol.



### 1. sz. lehetséges ok: Szivárgás

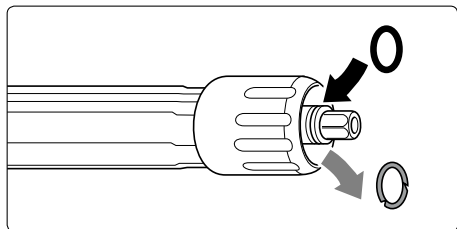
A pisztoly elzárása után a készüléknek le kell kapcsolnia, és a manométernek „0” bar-t kell mutatnia.

Amennyiben a manométer továbbra is teljes nyomást mutat, és a motor folyamatosan be- és kikapcsol, ennek oka a szivattyúnál, a magasnyomású tömlőn, a mosópisztolyon vagy a sugárcsőön fellépő szivárgás lehet.



### Eljárás mód:

Ellenőrizze a készülék kapcsolatait a magasnyomású tömlőhöz és a tömlőt a mosópisztolyhoz, valamint a sugárcső kapcsolódását a pisztolynál tömítettség szempontjából.



Kapcsolja le a készüléket. A nyomás csökkentéséhez működtesse a mosópisztolyt.

Csavarozza le a magasnyomású tömlőt, a mosópisztolyt és a sugárcsövet, és ellenőrizze a tömítőgyűrűket.

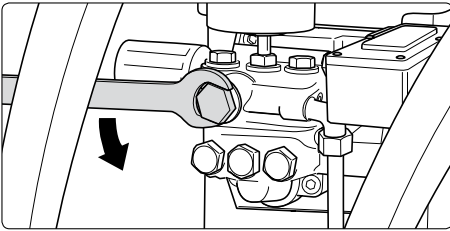
Ha a tömítőgyűrűk sérültek, azonnal ki kell cserélni az O-gyűrűket.



**Szivárgás esetén az esetleges következményes károkra nincs garancia.**

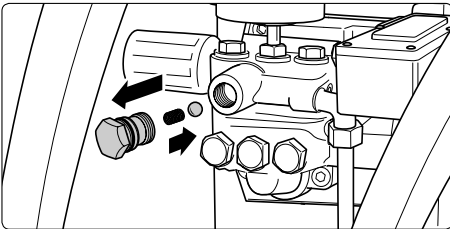
■ A mosópisztoly elzárása után a manométer továbbra is teljes nyomást mutat. A készülék folyamatosan be- és kikapcsol.

**2. sz. lehetséges ok: A visszacsapószelep elszennyeződött vagy meghibásodott.**

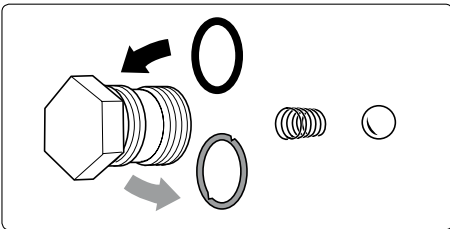


**Eljárásmód:**

Kapcsolja le a készüléket, húzza ki a hálózati csatlakozódugaszt. Csavarozza fel a szivattyúkivezetést.



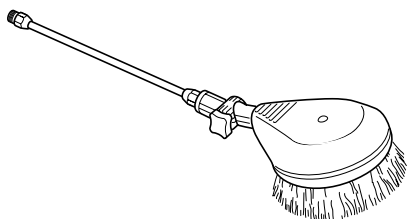
Vegye ki a visszacsapó golyót, és ellenőrizze a golyó, ill. a szivattyúházban található nemesacél fészek szennyeződését vagy sérüléseit.



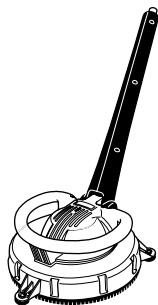
Sérülés esetén cserélje ki a tömítőgyűrűket.



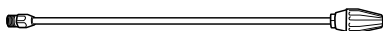
**A szivattyún levegő beszívása vagy vízhiány (kavitáció) miatt megsérült tömítőgyűrűk következtében keletkezett károk esetére nem érvényes a garancia.**

**24 Univerzális a Kränzle-tartozékokkal**

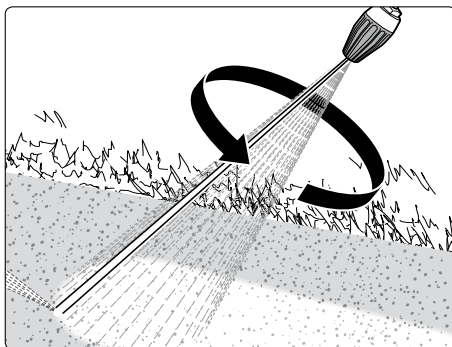
**Forgó mosókefe 400 mm-es  
hosszabbítóval,**  
Megrendelési sz. 41 050 1



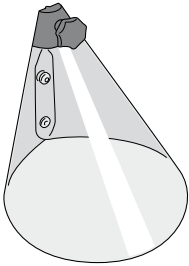
**Padlómosó round cleaner UFO**  
Megrendelési sz. 41.850



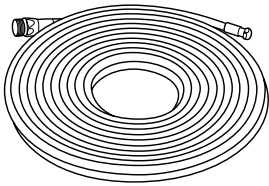
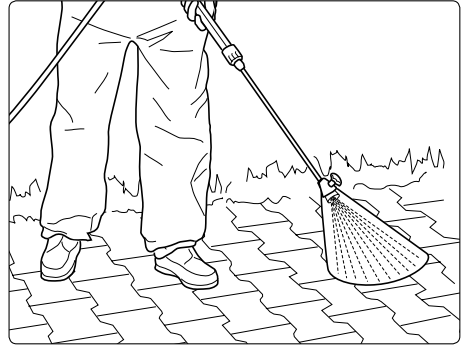
**Szennytisztító sugárcső**  
(forgó pont-sugárfúvókák nagy  
tisztítóhatással)  
Megrendelési sz. 41.072 5



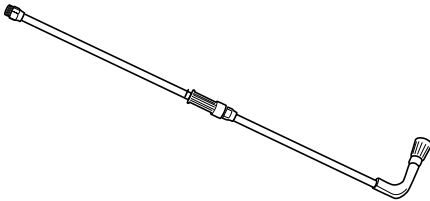
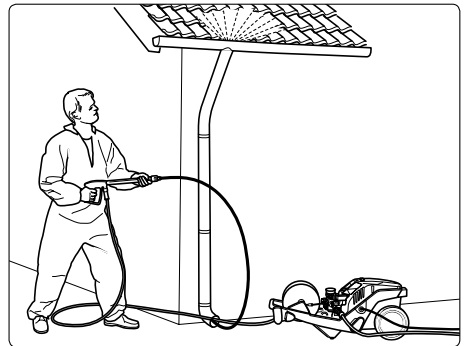




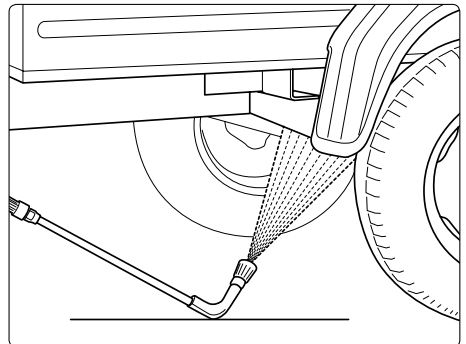
**Freccsenés elleni védőelem**  
Megrendelési sz. 41.052



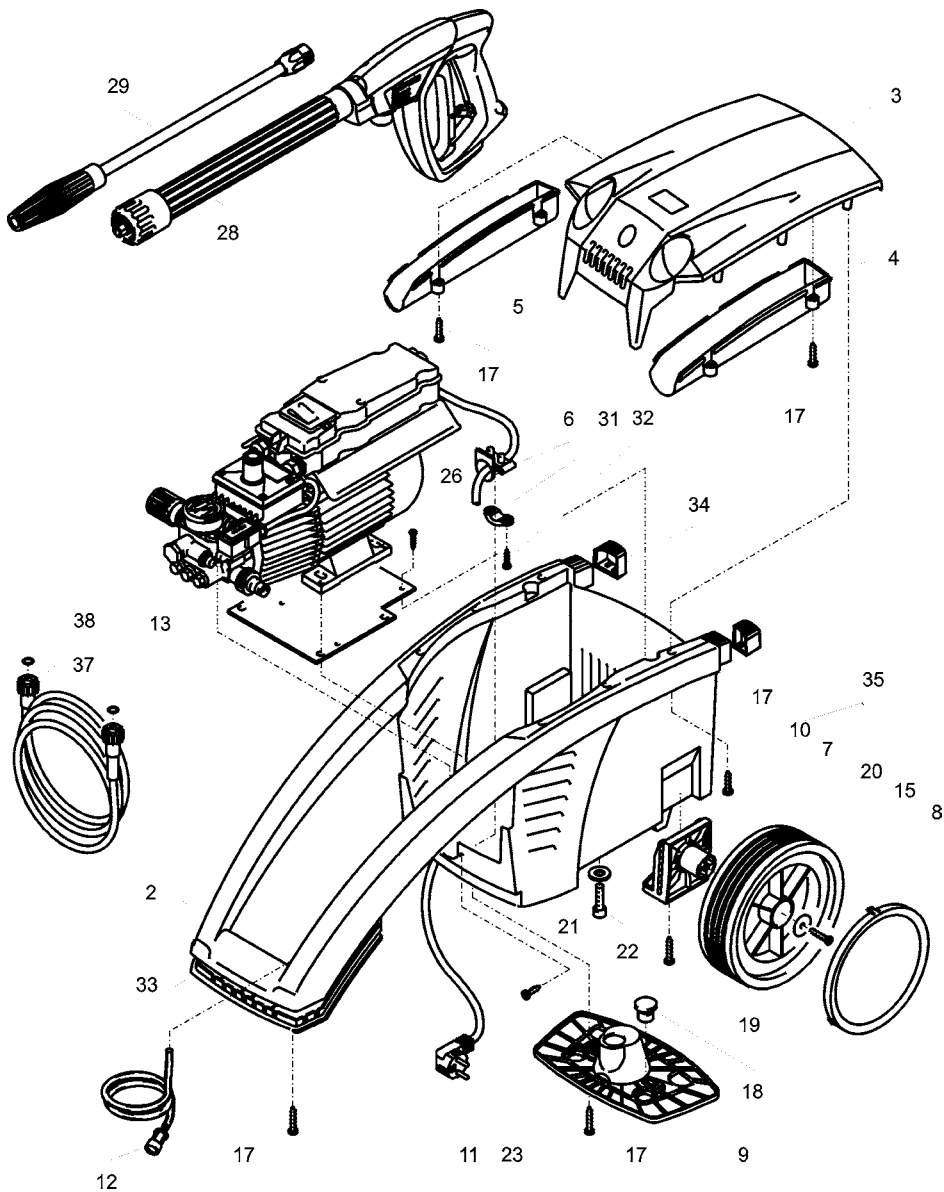
**Csőtisztító tömlő fúvókával,**  
10 m - Megrendelési sz. 41.058 1  
15 m - Megrendelési sz. 41.058  
20 m - Megrendelési sz. 41.058 2



**Altalaj sugárcső hosszabbítóval**  
Megrendelési sz. 41.075



## 26 Alkatrészjegyzék

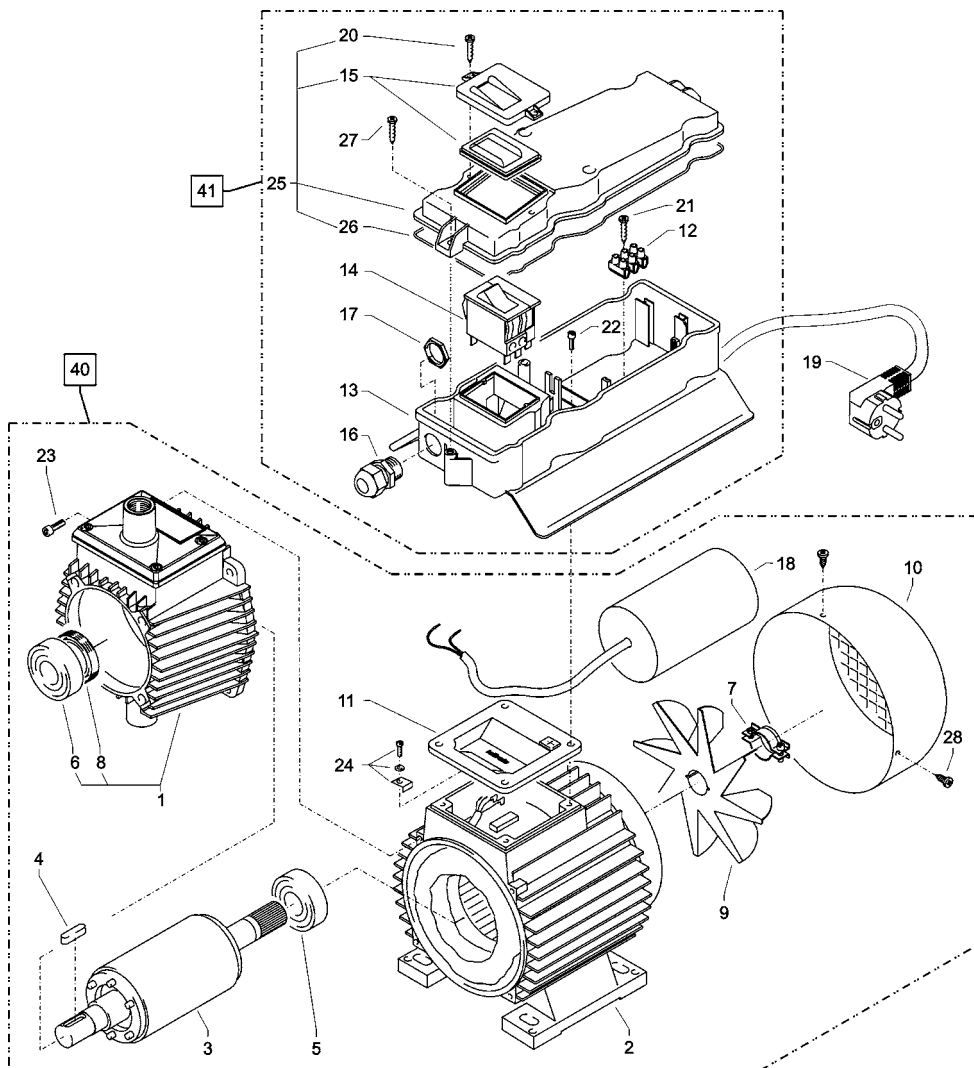


## Kränzle 1132 - Komplett gépcsoport

27

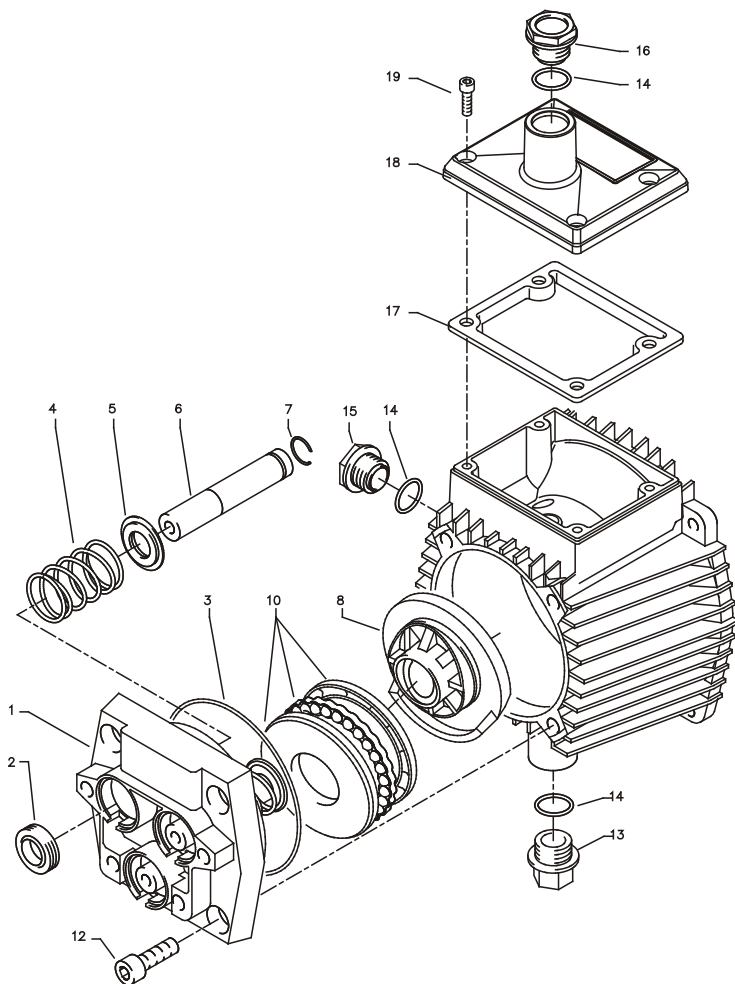
Poz.	Megnevezés	db	Meg. szám.
2	Fahrgestell	1	44.502
3	Frontplatte „ K 1132 „	1	44.503 8
4	Köcher groß	1	44.506
5	Köcher klein	1	44.507
6	Knickschutz	1	44.509
7	Rad	2	44.538
8	Radkappe	2	45.200 8
9	Kabelhalteplatte	1	44.505
10	Achse	2	44.504
11	Netzanschlusskabel	1	41.092
12	Chemikaliensaugschlauch mit Filter	1	15.038
13	Versteifungsplatte	1	44.511
15	Kunststoffsenschraube 5,0 x 20	2	45.421 1
17	Kunststoffschraube 5,0 x 20	20	43.018
18	Auflagepuffer	2	44.510
19	Kunststoffschraube 5,0 x 30	2	43.418
20	Scheibe 40 x 6 x 1,5 (Stahl)	2	45.216 7
21	Unterlegscheibe 8,4	4	50.186
22	Innensechskantschraube M 8x 30	4	41.036 1
23	Kunststoffschraube 4,0 x 16	2	43.417
26	Kunststoffschraube 3,5 x 14	2	44.525
28	Pistole M2000 mit ISO-Handgriff	1	12.489
29	Vario-Jet 042 kpl. mit Lanze	1	41.156 8-042
31	Kabelklemme	1	43.431
32	Schraube 3,5 x 16	2	44.161
33	Griffabdeckung	1	44.535
34	Gummipuffer links+rechts	1	44.536
35	Rad kpl. (7, 8, 10, 15, 20)	2	44.538 2
37	HD-Schlauch NW 6 10 m	1	43.416
38	O-Ring 9,3 x 2,4	2	13.273

## 28 Alkatrészjegyzék



## Kränzle 1132 - Motor

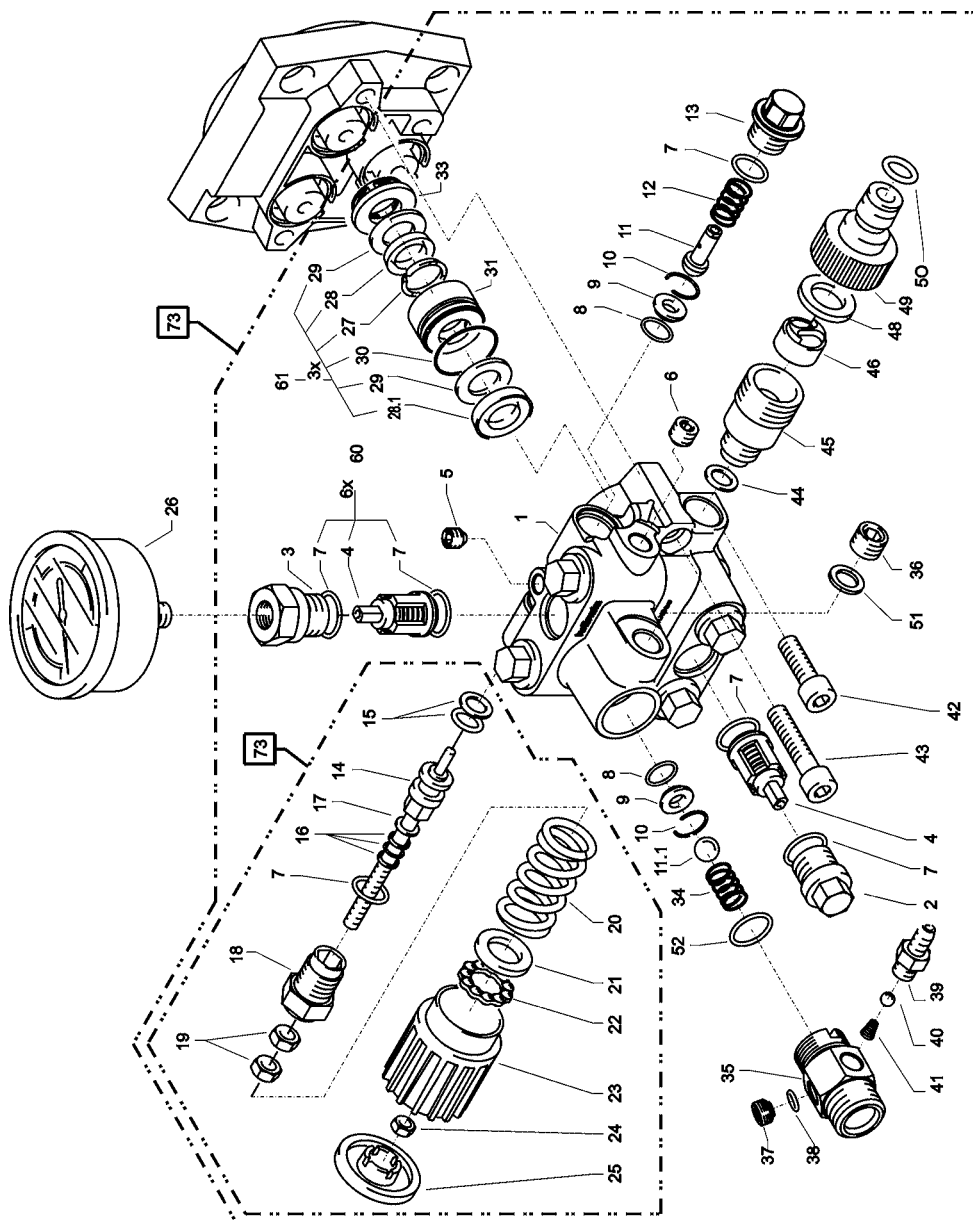
Poz.	Megnevezés	db	Meg. szám.
1	Ölgehäuse mit Dichtung, Deckel Öldichtung, Schulterlager	1	44.501
2	Stator	1	23.002 4
3	Motorwelle mit Rotor	1	43.024
4	Passfeder 6 x 6 x 20	1	41.483 1
5	Motor-Lager B-Seite Z-Lager	1	43.025
6	Motor-Lager A-Seite Schulterl.	1	43.026
7	Schelle für Lüfterrad	1	44.534 1
8	Öldichtung 25 x 35 x 7	1	41.024
9	Lüfterrad	1	44.534
10	Lüfterhaube	1	41.497
11	Flachdichtung	1	44.513
12	Lüsterklemme 3-pol.	1	43.031 2
13	Schaltkasten	1	44.508 5
14	Schalter 12 A	1	43.033
15	Klemmrahmen mit Schalterabdichtung	1	43.453
16	Kabelverschraubung PG 11 mit Knicks.	1	41.091
17	Gegenmutter PG 11	1	44.521
18	Kondensator 40 µF	1	43.035
19	Netzkabel für 230V / 50/60Hz	1	41.092
20	Blechschaube 3,5 x 9,5	2	41.088
21	Blechschaube 2,9 x 16	1	43.036
22	Innensechskantschr. M 5 x 12	4	40.134
23	Innensechskantschr. M 5 x 30	4	42.130
24	Erdungsschraube kpl.	1	43.038
25	Deckel für Schaltkasten	1	44.512
26	Dichtung für Deckel	1	44.522
27	Kunststoffschraube 5,0 x 20	4	43.018
28	Blechschaube 3,9 x 9,5	3	41.636
40	Motor kpl.	1	44.530
41	Schaltkasten kpl.	1	44.585 2

**30 Alkatrészjegyzék**

**Kränzle 1132 - Hajtás****31**

<b>Poz.</b>	<b>Megnevezés</b>	<b>db</b>	<b>Meg. szám.</b>
1	Gehäuseplatte	1	43.003
2	Öldichtung 14 x 24 x 7	3	41.631
3	O-Ring 83 x 2	1	43.039
4	Plungerfeder	3	43.040
5	Federdruckscheibe 14 mm	3	43.041
6	Plunger 14 mm	3	43.005
7	Sprengring 14 mm	3	41.635
8	Taumelscheibe 9,5°	1	41.028-9,5
10	Axial-Rillenkugellager 3-teilig	1	43.486
12	Innensechskantschraube M 8 x 25	4	40.053
13	Ölablasstopfen M18x1,5 mit Magnet	1	48.020
14	O-Ring 14 x 2	3	43.445
15	Ölschauglas	1	42.018 1
16	Ölverschlussschraube rot	1	43.437
17	Dichtung Öldeckel	1	44.501 1
18	Deckel Ölgehäuse	1	44.501 2
19	Innensechskantschraube M 5 x 12	4	41.019 4

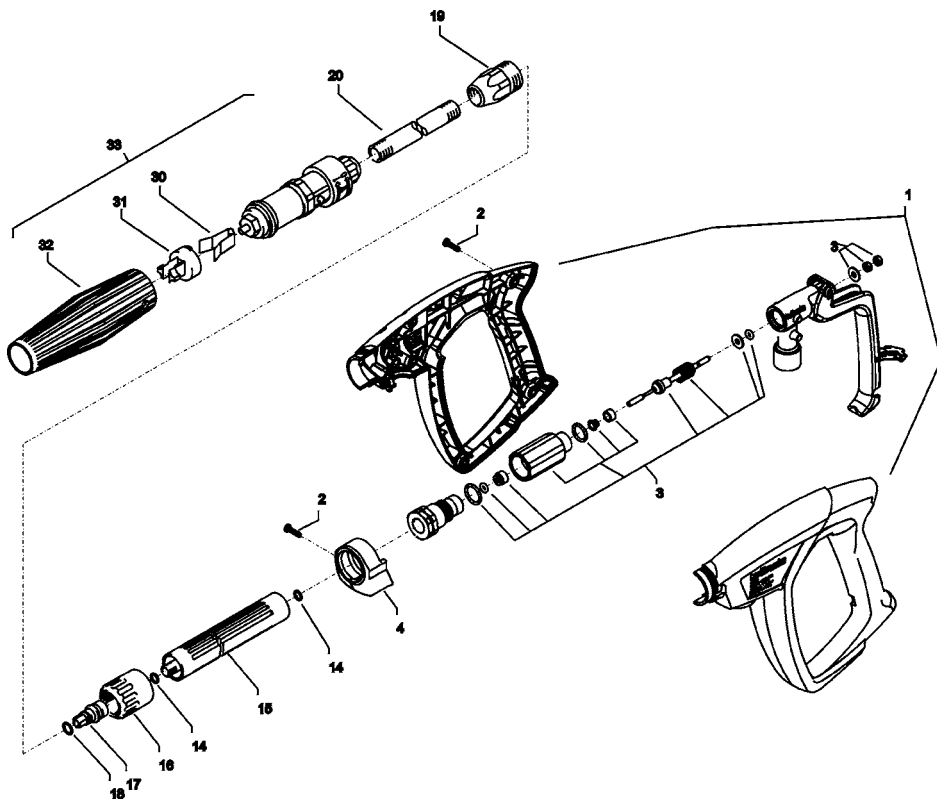
## 32 Alkatrészjegyzék





# Kränzle 1132 - Szelepház

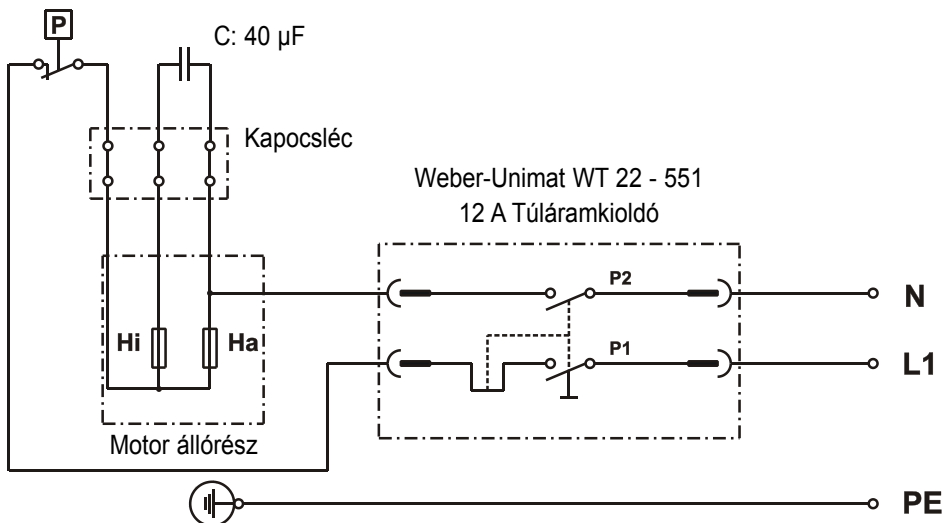
<b>Poz. Megnevezés</b>	<b>db</b>	<b>Meg. szám.</b>	<b>Poz. Megnevezés</b>	<b>db</b>	<b>Meg. szám.</b>
1 Ventilgehäuse	1	49.020 1	30 O-Ring 24 x 2	3	49.024
2 Ventilstopfen	5	41.011	31 Leckagering	3	49.022
3 Ventilstopfen mit R1/4" IG	1	41.011 1	33 Zwischenring mit Abstützung	3	43.055
4 Ventile (rot)	6	41.612	34 Rückschlagfeder	1	14.120 1
5 Dichtstopfen M 8 x 1	1	13.158	35 Ausgangsst. Inj. ST30 M22x1,5 (K1151)	1	44.544
6 Dichtstopfen M 10 x 1	1	43.043	incl. , 2x37, 2x38, 39, 40, 41, 52		
7 O-Ring 12 x 2	14	15.005 1	36 Verschlussstopfen	1	13.181
8 O-Ring 11 x 1,5	2	12.256	37 Verschlusserschraube M10x1	1	13.385
9 Edelstahlstift	2	14.118	38 O-Ring 6x1,5	2	13.386
10 Sicherungsring	2	13.147	39 Saugzapfen Schlauchanschluss	1	13.236
11 Anlaufentlastungsventil	1	49.041	40 Edelstahlkugel 5,5 mm	1	13.238
11.1 Edelstahlkugel 10,0 mm	1	12.122	41 Edelstahlfeder	1	13.239
12 Edelstahlfeder	1	49.042	42 Innensechskantschr. M 8 x 25 - A2	2	40.053
13 Verschlusserschraube	1	49.043	43 Innensechskantschr. M 8 x 45 - A2	2	41.017
14 Steuerkolben 6 mm für AZ mit Dichtungen	1	44.532	44 Dichting Kupfer	1	14.149
15 Parbaks für Kolben 14 mm	1	14.123 1	45 Sauganschluss	1	41.016
16 Parbaks für Spindel 6 mm	1	14.123 2	46 Wasserfilter	1	41.046 2
17 MS-Scheibe	1	43.045	48 Gummi Dichtring	1	41.047 1
18 Kolbenführung 6 mm	1	14.130 1	49 Steckkupplung	1	41.047 2
19 Mutter M 6	2	14.127 1	50 O-Ring	1	41.047 3
20 Feder schwarz für AZ-Pumpe	1	43.046	51 Aluminium-Dichtring	2	13.275
21 Federdruckscheibe	1	43.047	52 O-Ring 18 x 2	2	43.446
22 Kugellager	1	43.048	<b>60 Rep.-Satz Ventile (rot)</b>		<b>41.648</b>
23 Handrad M 6 für AZ-Pumpe	1	43.049	<b>61 Reparatur-Satz Manschetten</b>		<b>49.053</b>
24 Mutter M 6 mit SW 8	1	43.010	<b>70 Steuerkolben kpl. m. Handrad</b>		<b>44.532 1</b>
25 Kappe für Handrad AZ-Pumpe	1	43.050	<b>73 Ventilgehäuse kpl. K1132</b>		<b>44.565</b>
26 Manometer	1	15.039			
27 Stützing	3	41.618			
28 Manschette 14 x 24 x 5/2,5	3	41.613			
28.1 Gewebe-Manschette 14 x 24 x 5/2,5	3	41.613 1			
29 Backring 14 x 24	6	41.614			

**34 Alkatrészjegyzék**

## Kränzle 1132 - Pisztoly sugárcsővel

35

Poz.	Megnevezés	db	Meg. szám.
1	Pistolenschale kurz rechts + links	1	12.455
2	Schraube 3,5 x 14	11	44.525
3	Reparatursatz M2000		12.454
4	Abschlusskappe	1	12.459
14	Aluminium Dichtring	2	13.275 1
15	Rohr kunststoffumspritzt bds. R 1/4" AG	1	15.004 2
16	Überwurfmutter ST 30 M22 x 1,5 IG	1	13.276 1
17	Außen-Sechskant-Nippel R 1/4" IG	1	13.277 1
18	O-Ring 9,3 x 2,4	1	13.273
19	ST 30-Nippel M 22 x 1,5 AG / M 12 x 1	1	13.363
20	Rohr 500 lang, bds. M12 x 1	1	41.527 1
30	Klemmstück	1	41.155 2
31	Halterung für Klemmstück	1	41.155 4
32	Kunststoffhülle	1	41.155 1
33	Vario-Jet 042	1	41.155 6
<b>M2000-Pistole mit ISO-Handgriff</b>			<b>12.489</b>
<b>Lanze kpl. mit Vario-Jet 042</b>			<b>41.156 8-042</b>

**36 Kapcsolási rajz Kränzle 1132**

# EK-megfelelőségi nyilatkozat

■ Ezennel kijelentjük, hogy a  
nagynyomású tisztítógép szerkezete: **Kränzle 1132**

(műszaki dokumentáció mellékelve): **Manfred Bauer, Fa. Josef Kränzle  
Rudolf-Diesel-Str. 20, 89257 Illertissen**

Névleges átáramlás **K 1132: 600 l/h**

megfelelnek a következő irányelveknek  
és a nagynyomású tisztítókra vonatkozó  
módosításoknak: **Gépekre vonatkozó 2006/42/EGK irányelv  
Elektromágneses összeférhetőségre  
vonatkozó 2004/108/EK irányelv  
2005/88/EK zaj-irányelv**

Mért zajteljesítményszint: **91 dB (A)**  
Garantált zajteljesítményszint: **93 dB (A)**

Angewandtes Konformitäts-  
bewertungsverfahren: **Anhang V, Lärmrichtlinie 2005/88/EG**

Alkalmazott specifikációk és szabványok: **EN 60 335-2-79 :2009  
EN 55 014-1 :2006  
EN 61 000-3-2 :2006  
EN 61 000-3-3 :2008**

I. Kränzle GmbH  
Elpke 97 D - 33605 Bielefeld

Bielefeld, 22.01.2013



**Kränzle Josef**  
(Ügyvezető)

## 38 Vizsgálati jelentés Nagynyomású tisztítógép

Az ipari nagynyomású tisztítógépeket minden 12 hónapban ellenőriztetni kell egy szakemberrel! Vizsgálati jelentés a folyadékszórókra vonatkozó irányelvek szerint elvégzett éves munkavédelmi ellenőrzésről (UVV). (Ez a vizsgálati nyomtatvány igazolásul szolgál az ismételt vizsgálat elvégzése számára, és mint ilyen, megőrzendő!) Kränzle-vizsgálati pecsétjelek; rendelésszám: UVV200106

Tulajdonos: ..... Típus:.....  
 Cím: ..... Szériaszám:.....  
 ..... Javítási megbízás száma:.....

Vizsgálatok	OK	igen	nem	javítva
Típusábra (van)				
Üzemeltetési útmutató (van)				
Védőburkolat, -berendezés				
Nyomóvezeték (tömítettség)				
Manométer (Funkcionális szerkezeti elemek)				
Úszószelep (tömítettség)				
Mosóegység (Jelölés)				
Nagynyomású tömlő / bekötés (sérülés, Jelölés)				
A biztonsági szelep az üzemnyomás 10 % / 20 % túllépésekor nyit				
Hálózati kábel (sérülés)				
Védővezeték (rászorított)				
Be / ki kapcsoló				
Felhasznált vegyszerek				
Engedélyezett vegyszerek				

Vizsgálati adatok	Meghatároz. érték	...-ra beállítva
Nagynyomású szórófej		
Üzemnyomás.....bar		
Kikapcsolási nyomás.....bar		
Védővezeték-ellenállást nem lépték túl / érték:		
Szigetelés		
Levezetési áram:		
Megszakító pisztoly reteszelve		

### Vizsgálati eredmény (beikszelni)

A készüléket a folyadékszórókra vonatkozó irányelveknek megfelelően szakember ellenőrizte. Az észlelt hiányosságokat kiküszöbölték, úgyhogy a munkavégzés biztonsága garantált.

A készüléket a folyadékszórókra vonatkozó irányelveknek megfelelően szakember ellenőrizte. A biztonságos munkavégzés csak a megállapított hiányosságok kiküszöbölése ill. a meghibásodott alkatrészek kicserélése után garantált.

A folyadékszórókra vonatkozó irányelvek szerint a következő megismételt vizsgálatot legkésőbb ...- ig kell elvégezni: Év ..... Hónap .....

Hely, Dátum ..... Alíráás .....

# Vizsgálati jelentés Nagynyomású tisztítógép

**39**

**Az ipari nagynyomású tisztítógépeket minden 12 hónapban ellenőriztetni kell egy szakemberrel!** Vizsgálati jelentés a folyadékszórókra vonatkozó irányelvek szerint elvégzett éves munkavédelmi ellenőrzésről (UVV). (Ez a vizsgálati nyomtatvány igazolásul szolgál az ismételt vizsgálat elvégzése számára, és mint ilyen, megőrzendő!) Kränzle-vizsgálati pecsétjelek; rendelésszám: UVV200106

Tulajdonos: ..... Típus: .....  
 Cím: ..... Szériaszám: .....  
 ..... Javítási megbízás száma: .....

Vizsgálatok	OK	igen	nem	javítva
Típustábla (van)				
Üzemeltetési útmutató (van)				
Védőburkolat, -berendezés				
Nyomóvezetékek (tömítettség)				
Manométer (Funkcionális szerkezeti elemek)				
Úszószelep (tömítettség)				
Mosóegység (Jelölés)				
Nagynyomású tömlő / bekötés (sérülés, Jelölés)				
A biztonsági szelep az üzemnyomás 10 % / 20 % túllépésekor nyit				
Hálózati kábel (sérülés)				
Védővezetékek (rászorított)				
Be / ki kapcsoló				
Felhasznált vegyszerek				
Engedélyezett vegyszerek				

Vizsgálati adatok	Meghatároz. érték	...-ra beállítva
Nagynyomású szórófej		
Üzemnyomás.....bar		
Kikapcsolási nyomás.....bar		
Védővezetékek-ellenállást nem lépték túl / érték:		
Szigetelés		
Levezetési áram:		
Megszakító pisztoly reteszelve		

## Vizsgálati eredmény (beikszelni)

A készüléket a folyadékszórókra vonatkozó irányelveknek megfelelően szakember ellenőrizte. Az észlelt hiányosságokat kiküszöbölték, úgyhogy a munkavégzés biztonsága garantált.

A készüléket a folyadékszórókra vonatkozó irányelveknek megfelelően szakember ellenőrizte. A biztonságos munkavégzés csak a megállapított hiányosságok kiküszöbölése ill. a meghibásodott alkatrészek kicserélése után garantált.

A folyadékszórókra vonatkozó irányelvek szerint a következő megismételt vizsgálatot legkésőbb ...- ig kell elvégezni: Év ..... Hónap .....

Hely, Dátum ..... Aláírás .....

**kränzle®**



**I. Kränzle GmbH  
Elpke 97  
D - 33605 Bielefeld**

**Utánnymás csak a Kränzle cég engedélyével Kränzle.**

**03.06.2013-i állapot**

