

Preisabfragen und Bestellungen der Artikel im Shop unter

[www.wapalto-shop.de](http://www.wapalto-shop.de)

**(einfach Artikelnummer in die Suchmaske eingeben)**

oder per Fax unter 0049 (0)7351 – 575801

Heine Vertriebs-GmbH WAP-ALTO Reinigungssysteme  
Mettenbergerstr. 4  
D-88400 Biberach/Riss

Sitz: D-88400 Mettenberg, Mettenbergerstr. 4  
Amtsgericht Biberach/Riß HRB 641174 Landgericht Ravensburg,  
Geschäftsführer: Jürgen Heine Dipl.-Ing (FH)  
Steuernummer: 54 003 31698 FA Biberach

# SCRUBTEC 545E-553E

---

Model:  
SCRUBTEC 545



Stückliste Deutsch

03-09-2009

# Inhalt

SCRUBTEC 545E-553E

<b>General wiev</b>	<b>3</b>
<b>Frischwassertank</b>	<b>5</b>
<b>SCHMUTZWASSERTANK</b>	<b>7</b>
<b>Chassis tank</b>	<b>9</b>
<b>Wheel system - Handle assembly</b>	<b>11</b>
<b>FRISCHWASSERSYSTEM</b>	<b>13</b>
<b>ABSAUGERSYSTEM</b>	<b>15</b>
<b>Bürstensystem</b>	<b>17</b>
<b>Zubehör</b>	<b>19</b>
<b>Control panel system 545E-553E</b>	<b>21</b>
<b>Recommended spare parts 545E-553E</b>	<b>23</b>

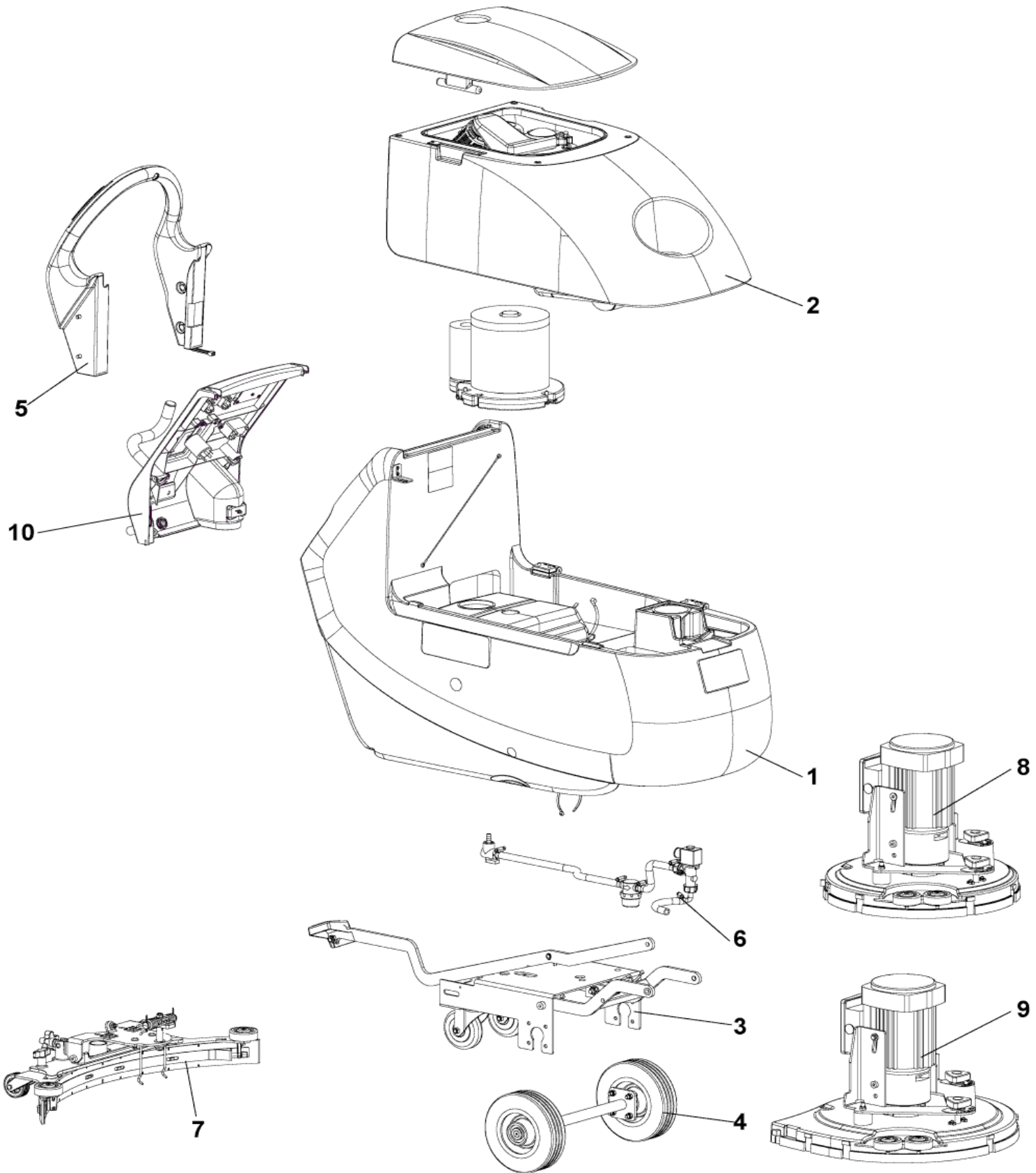
# General wiew

SCRUBTEC 545E-553E

03-09-2009

ET-Liste-Nr.  
SCRUBTEC545E01

3



# General wiew

SCRUBTEC 545E-553E

03-09-2009

ET-Liste-Nr.  
SCRUBTEC545E01

4

Pos	Artikelnr.	Me	Beschreibung	EAN
1		1	USE LINK	Solution tank
2		1	USE LINK	Recovery Tank
3		1	USE LINK	Chassis System
4		1	USE LINK	Wheels System
5		1	USE LINK	Handle Assembly
6		1	USE LINK	Solution System
7		1	USE LINK	Squeegee System
8		1	USE LINK	Brush System 545E
9		1	USE LINK	Brush System 553E
10		1	USE LINK	Control Panel System

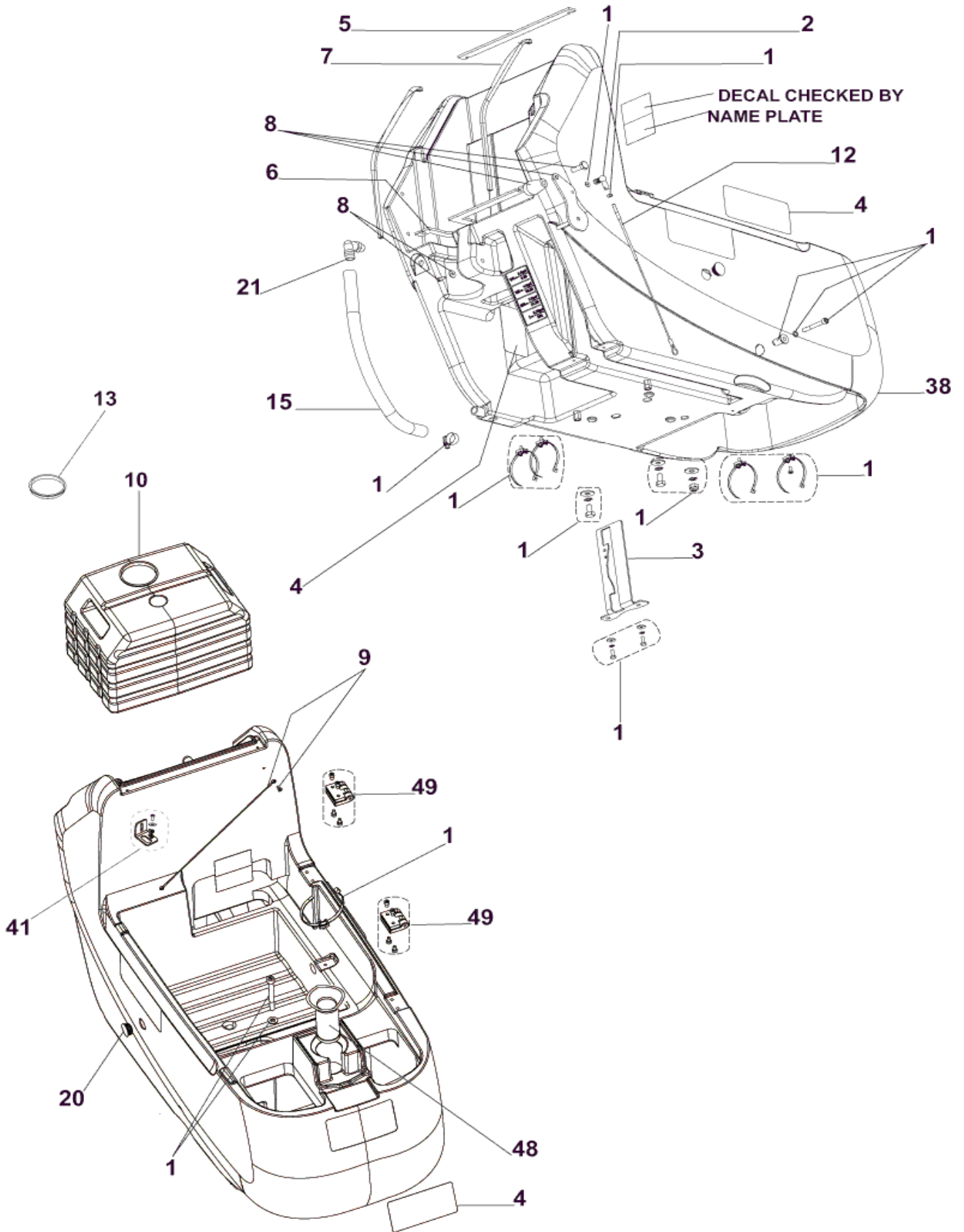
# Frischwassertank

SCRUBTEC 545E-553E

03-09-2009

ET-Liste-Nr.  
SCRUBTEC545E02

5



# Frischwassertank

## SCRUBTEC 545E-553E

03-09-2009

ET-Liste-Nr.  
SCRUBTEC545E02

6

Pos	Artikelnr.	Me	Beschreibung	EAN
1	9098265000	1	HARDWARE SOLUTION TANK KI	7319519676
2	145 8479 000	1	GELENKKOPF	5711140023
3	909 6493 000	1	SUPPORT PEDAL	5711140128
4	9098090000	1	DECALS SCRUB.545-553 E N-	7319519676
5	909 6596 000	1	GASKET	5711140129
6	909 6597 000	1	GASKET	5711140129
7	909 6892 000	2	GASKET L 960	5711140131
8	9097630000	1	BEFESTIGUNGS-KIT	5711140134
9	909 6874 000	1	SEIL	5711140130
10	909 6826 000	1	WEIGHT	5711140130
12	909 6662 000	1	SEILZUG	5711140129
13	909 6658 000	1	CAP PLASTIC	5711140129
15	9097296000	1	HOSE CLEAN WATER	5711140138
20	L08812457	2	KAPPE	5711140018
21	56264442	1	SCHLAUCHKUPPLUNG (F.AX300/400)	
38	9097015000	1	TANK SOLUTION 35 LT BLUE	5711140132
48	9097192000	1	WASSERFILTER	5711140133

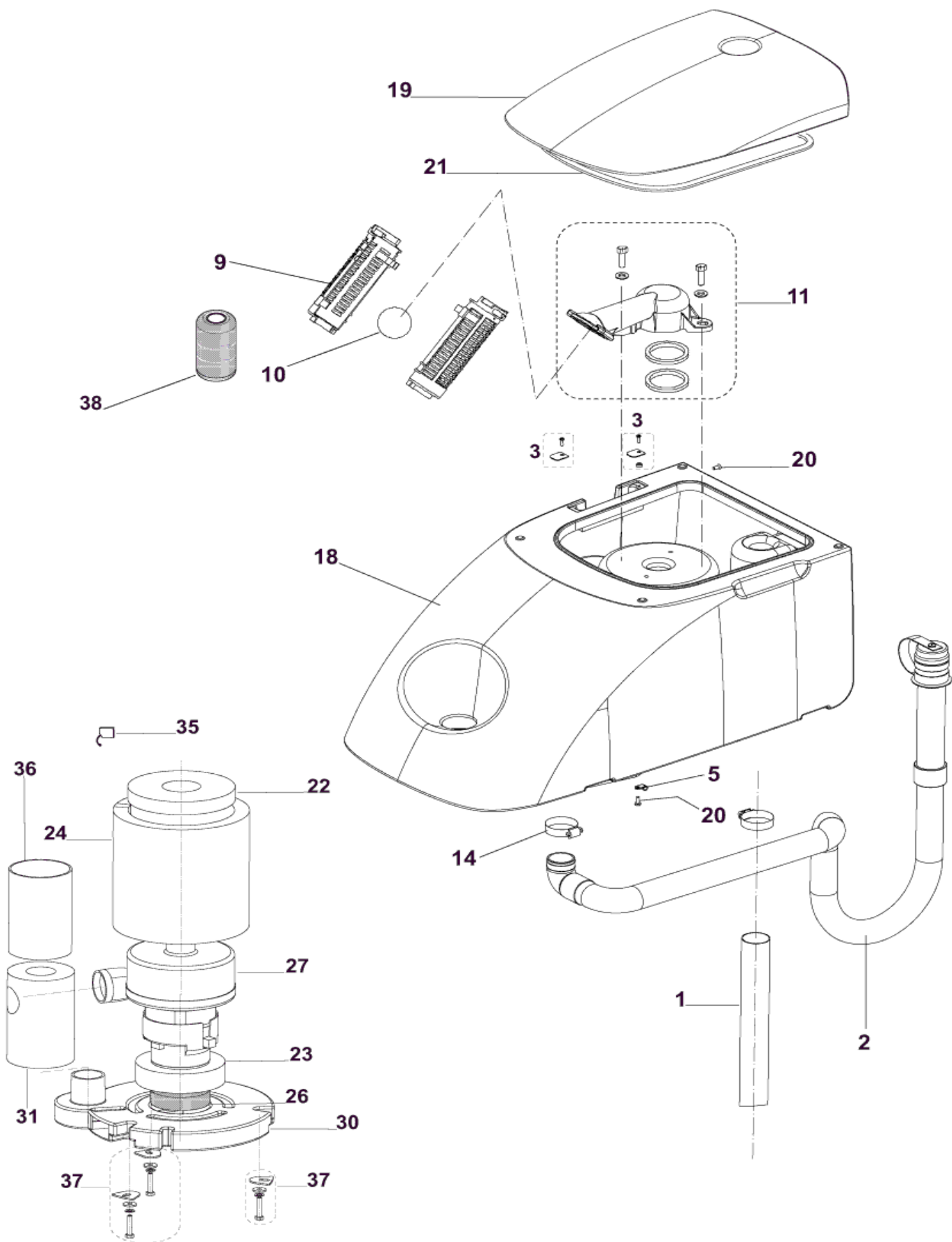
# SCHMUTZWASSERTANK

SCRUBTEC 545E-553E

03-09-2009

ET-Liste-Nr.  
SCRUBTEC545E03

7





# SCHMUTZWASSERTANK

SCRUBTEC 545E-553E

03-09-2009

ET-Liste-Nr.  
SCRUBTEC545E03

8

Pos	Artikelnr.	Me	Beschreibung	EAN
0	909 6876 000	1	HARDWARE CAGE SUP.FIXING KIT	5711140130
1	9097069000	1	SAUGSCHLAUCH, SCHWARZ	5711140132
2	9097068000	1	ABLAUFSCHLAUCH SCHWARZ	5711140132
3	9097654000	1	TANK FIXING KIT	5711140135
5	L08239900	1	SHELLE	5711140012
9	L08812259	2	SCHWIMMERHALBSCHALEN	5711140017
10	L08812373	1	BALL F.SCHWIMMER	5711140018
11	9097724000	1	SCHWIMMER HALTER KIT	5711140135
			TSB IT 2008-009 - INSTR. 9097725000	
14	145 0543 000	2	PAßRING / CLAMP 14/32-52	5711140023
18	9097016000	1	TANK RECOVERY 35 LT BLUE	5711140132
19	9097017000	1	COVER TANK 35 LT BLUE	5711140132
20	909 6337 000	2	SCREW M5X12 UNI7687	5711140127
21	9096268000	1	GASKET 1370 MM	
22	9096918000	1	DICHTUNG F. MOTOR	5711140131
23	909 6490 000	1	DICHTUNG	5711140128
24	909 6491 000	1	PANEL, SCHALLDÄMPFEND	5711140128
26	909 6672 000	1	FILTER	5711140129
27	909 6803 000	1	SAUGMOTOR 230V	5711140130
30	909 6051 000	1	COVER.VACUUM MOTOR	5711140125
31	909 6442 000	1	GERÄUSCHDÄMMUNG F. ANSAUGROHR	5711140128
35	909 5719 000	2	KOHLEBÜRSTEN-SET	5711140123
36	909 6842 000	1	SHEATH D.48	5711140130
37	909 6877 000	1	HARDWARE MOTOR FIXING KIT	5711140130
38	909 5065 000	1	ANTI-SCHAUM-ÜBERZUG F. BALLVENTIL	5711140120
			TSB IT 2008-002	

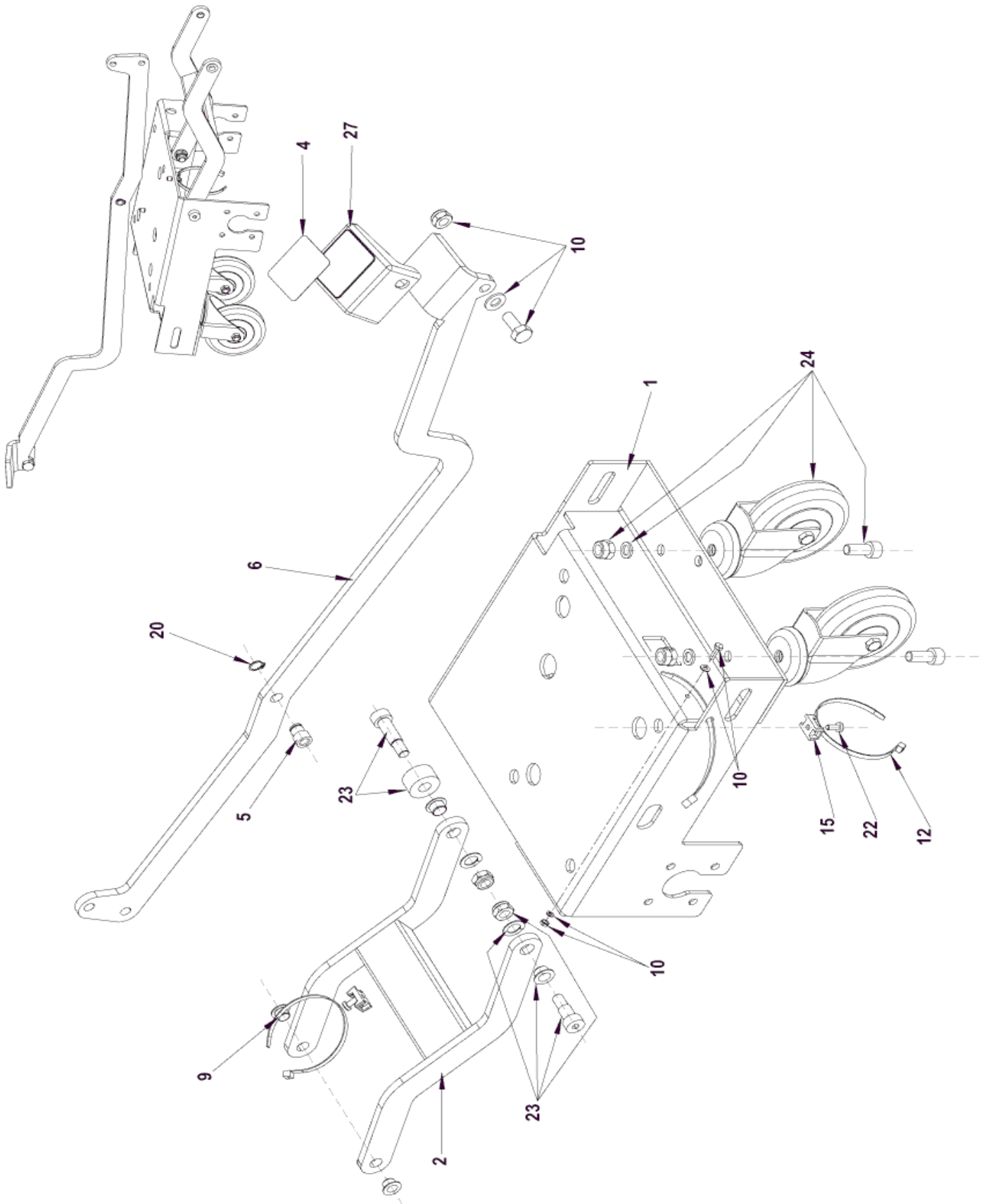
# Chassis tank

SCRUBTEC 545E-553E

03-09-2009

ET-Liste-Nr.  
SCRUBTEC545E04

9



# Chassis tank

SCRUBTEC 545E-553E

03-09-2009

ET-Liste-Nr.  
SCRUBTEC545E04

10

Pos	Artikelnr.	Me	Beschreibung	EAN
1	909 6482 000	1	CHASSIS	5711140128
2	909 6486 000	1	HEBEL	5711140128
4	909 6539 000	1	ANTIRUTSCH-BELAG	5711140128
5	909 6540 000	1	BUCHSE	5711140128
6	9097024000	1	PEDAL BRUSH LIFTING	5711140132
9	909 6594 000	2	BUCHSE	5711140129
12	145 0524 000	3	HUTMUTTER 4,8X2000 F. PS 333	5711140023
15	909 6595 000	1	HALTER	5711140129
20	33006051	1	RING D12	5711140067
22	909 6337 000	1	SCREW M5X12 UNI7687	5711140127
23	909 6878 000	1	HARDWARE FIXING KIT	5711140130
24	909 6898 000	1	LENKROLLENKIT, HINTEN F. BA451/531 OHNE DRIVE	5711140131
27	9096942000	1	COVER PEDAL	5711140131

# Wheel system - Handle assembly

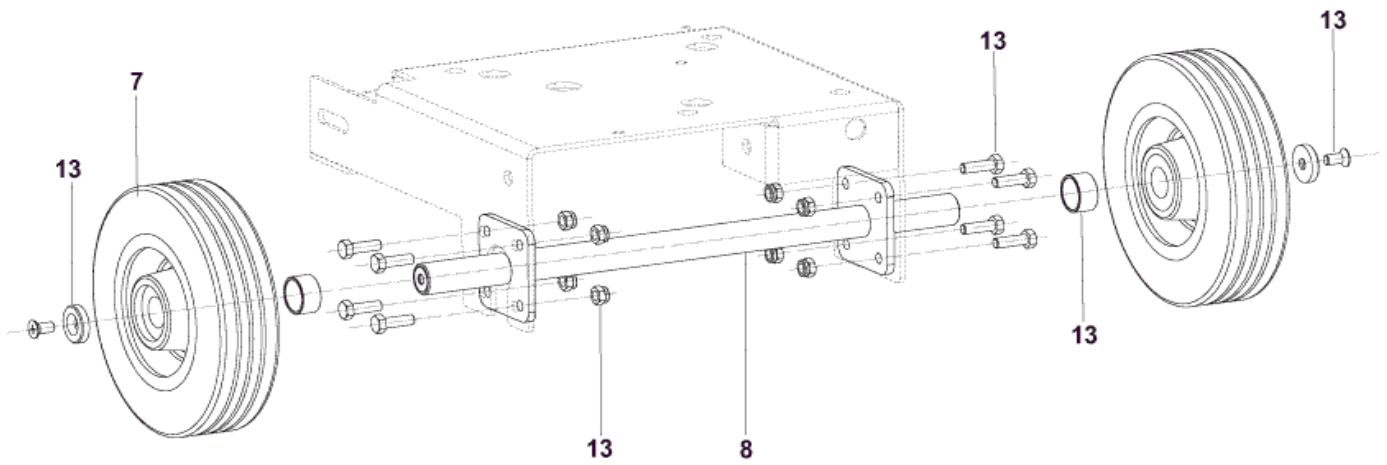
SCRUBTEC 545E-553E

03-09-2009

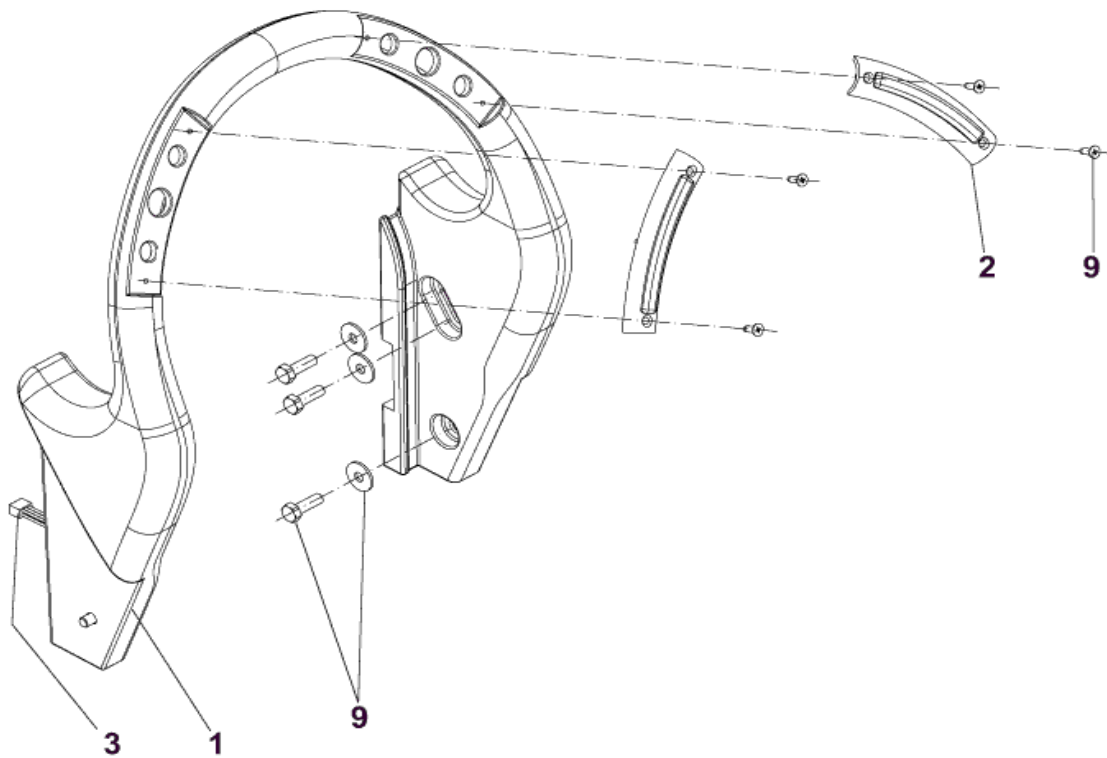
ET-Liste-Nr.  
SCRUBTEC545E05

11

## WHEELS SYSTEM



## HANDLE ASSEMBLY



# Wheel system - Handle assembly

SCRUBTEC 545E-553E

03-09-2009

ET-Liste-Nr.  
SCRUBTEC545E05

12

Pos	Artikelnr.	Me	Beschreibung	EAN
1	9097021000	1	HANDLE BAR	5711140132
2	9097152000	1	BUTTON BRUSH KIT	5711140132
3	9097036000	1	HARNESS HANDLE BAR	5711140132
7	9097086000	2	WHEEL FRONT D.200 BLUE	5711140132
8	909 6508 000	1	SHAFT WHEELS	5711140128
13	9098299000	1	HARDWARE WHEELS KIT	7319519676

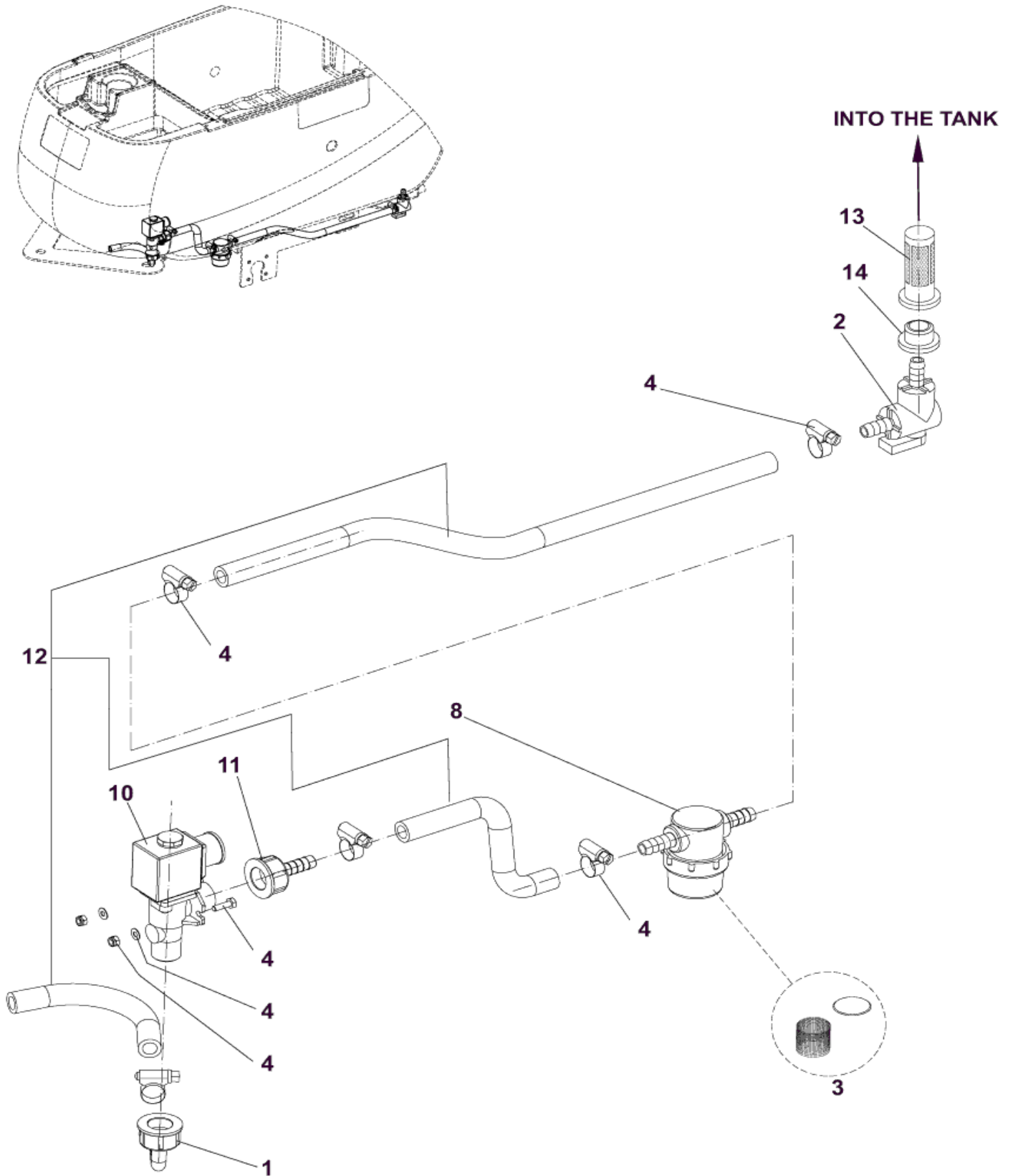
# FRISCHWASSERSYSTEM

SCRUBTEC 545E-553E

03-09-2009

ET-Liste-Nr.  
SCRUBTEC545E07

13



# FRISCHWASSERSYSTEM

SCRUBTEC 545E-553E

03-09-2009

ET-Liste-Nr.  
SCRUBTEC545E07

14

Pos	Artikelnr.	Me	Beschreibung	EAN
1	909 6637 000	1	WINKELANSCHLUSS	5711140129
2	9096994000	1	ECKVENTIL	5711140131
3	L08603893	1	FILTEREINSATZ+DICHTUNG	5711140016
4	9098301000	1	HARDWARE SOLUTION SYSTEM	7319519676
8	9097166000	1	FILTER KPL. - KIT	5711140132
10	909 6624 000	1	MAGNETVENTIL 230V UL	5711140129
11	909 6636 000	1	HALTER, GUMMI	5711140129
12	9097170000	1	PIPES SOLENOID VALVE KIT	5711140132
13	9096916000	1	SIEBEINSATZ FRISCHWASSERTANK	5711140131
14	909 5286 000	1	DICHTUNG F. FRISCHWASSER- SCHLAUCH	5711140122

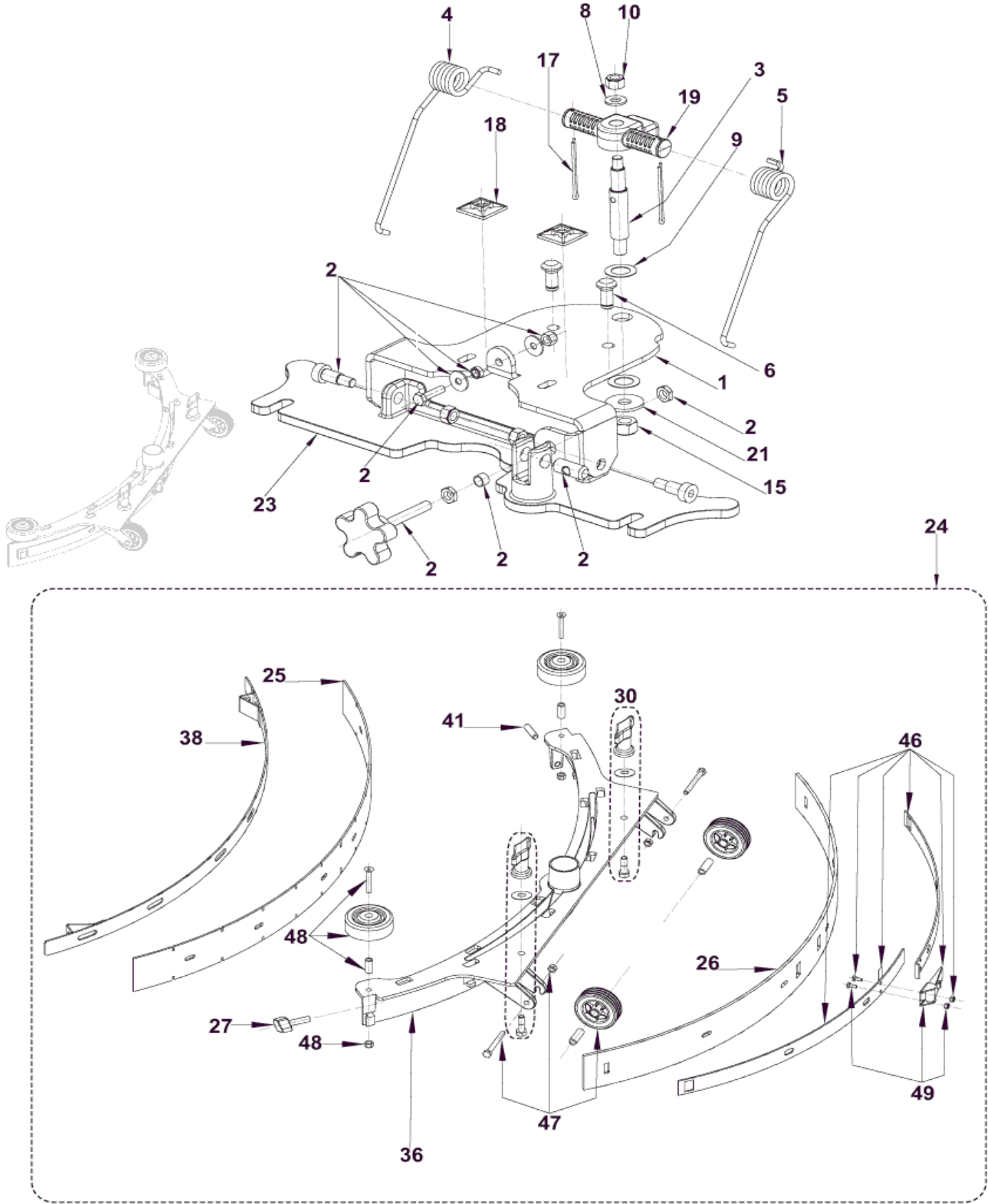
# ABSAUGERSYSTEM

SCRUBTEC 545E-553E

03-09-2009

ET-Liste-Nr.  
SCRUBTEC545E08

15





# ABSAUGERSYSTEM

SCRUBTEC 545E-553E

03-09-2009

ET-Liste-Nr.  
SCRUBTEC545E08

16

Pos	Artikelnr.	Me	Beschreibung	EAN
0	909 6860 000	1	GUMMILEISTENKIT, STANDARD BA551	5715492037
0	9097548000	1	NYLONSCHLEIBE TSB IT 2007-031	5711140134
1	909 6494 000	1	HALTERUNG F. AUFNAHME ABSAUGLEISTE	5711140128
2	909 6885 000	1	BEFESTIGUNGSKIT	5711140131
3	909 6497 000	1	BOLZEN	5711140128
4	909 6537 000	1	FEDER	5711140128
5	909 6538 000	1	FEDER	5711140128
6	909 6543 000	2	BOLZEN	5711140128
8	33005915	1	SCHEIBE 8	5711140067
9	L08238300	2	SCHEIBE 25X3X15 POLYAMID	5711140012
10	33005607	3	MUTTER	5711140066
15	33005608	1	MUTTER	5711140066
17	33005758	2	SPLINT	5711140066
18	909 6635 000	2	HALTEPLATTE	5711140129
19	909 6052 000	1	HALTERUNG F. FEDER	5711140125
21	L08604251	1	SCHEIBE 10,5 VZ	5711140016
23	909 6045 000	1	AUFNAHME F. ABSAUGLEISTE BA551/611 TSB IT 2008-003	5711140125
24	909 6851 000	1	ABSAUGLEISTE	5715492037
25	909 6483 000	1	GUMMILIPPE, VORN BA551	5715492037
26	909 6484 000	1	SAUGLIPPE. HINTEN F. GEB. ABSAUGLEISTE BA531	5715492037
27	909 6551 000	1	GRIFFSCHRAUBE	5711140128
30	9097637000	1	BEFESTIGUNGSKIT	5711140134
36	909 6044 000	1	BEFESTIGUNG	5711140125
38	909 6055 000	1	HALTEBAND F. GUMMILIPPE	5711140125
41	909 6600 000	1	SCREW GRUB M8X30 UNI5929	5711140129
46	909 6882 000	1	BEFESTIGUNGSKIT	5711140130
47	909 6883 000	2	RADKIT F. ABSAUGLEISTE	5711140131
48	909 6884 000	2	ABWEISROLLE - KIT	5711140131
49	909 6394 000	1	VERSCHLUß F. HALTELEISTE	5711140127

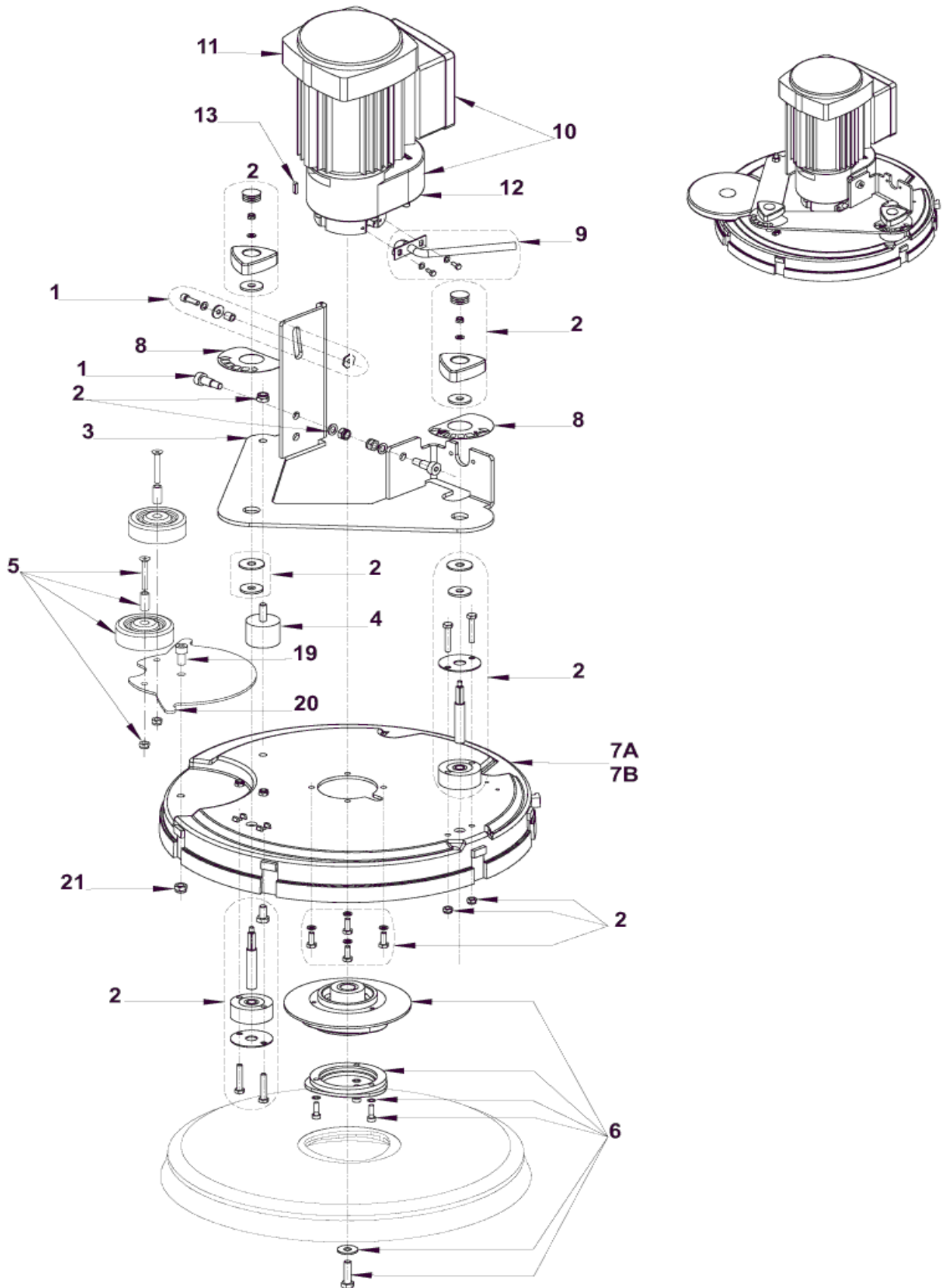
# Bürstensystem

SCRUBTEC 545E-553E

03-09-2009

ET-Liste-Nr.  
SCRUBTEC545E09

17



# Bürstensystem

## SCRUBTEC 545E-553E

03-09-2009

ET-Liste-Nr.  
SCRUBTEC545E09

18

Pos	Artikelnr.	Me	Beschreibung	EAN
0	909 5106 000	1	KONDENSATOR 400V/65UF	5711140120
0	909 5931 000	1	CAPACITOR 450V 30UF	5711140125
1	909 6495 000	2	SCHRAUBE M10X16	5711140128
3	909 6485 000	1	AUFNAHME	5711140128
4	9097184000	1	SCHWINGUNGSDÄMPFER	5711140132
5	909 6355 000	2	ABSTANDSROLLE, KIT	5711140127
6	9097093000	1	HOLDER POLYGONAL KIT	5711140132
8	9098090000	1	DECALS SCRUB.545-553 E N-	7319519676
10	909 5929 000	1	BÜRSTENGETRIEBEMOTOR 230V 1100W	5711140125
11	909 5930 000	1	MOTOR ELECTRIC 1100W 230V 50-60HZ	5711140125
12	909 5480 000	1	REDUCTION GEAR	5711140122
13	145 9774 000	1	KEILNUT 5X5X20 (V17.041)	5711140023
19	32400530	1	SCREW M8X16 ISO7380	
20	9097081000	1	PLATE WHEELS SUPPORT	5711140132
21	145 0452 000	1	NUT SELFLOCKING LOW M8 SSUNI7474	5711140022
7A	9097079000	1	DECK BRUSH BLACK 450 MM	FOR SCRUBTEC 545E 5711140132
7B	9097078000	1	DECK BRUSH BLACK 530 MM	FOR SCRUBTEC 553E 5711140132

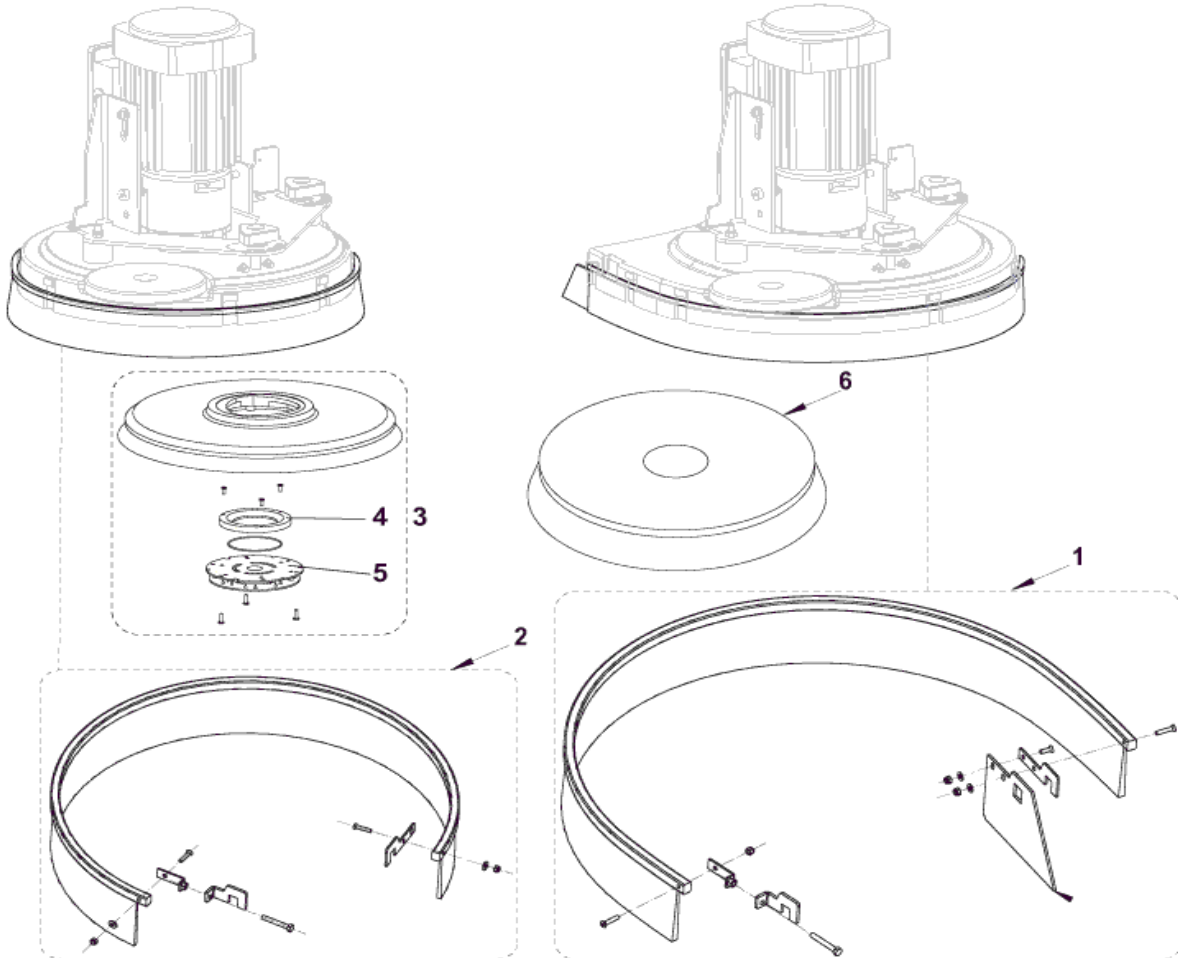
# Zubehör

SCRUBTEC 545E-553E

03-09-2009

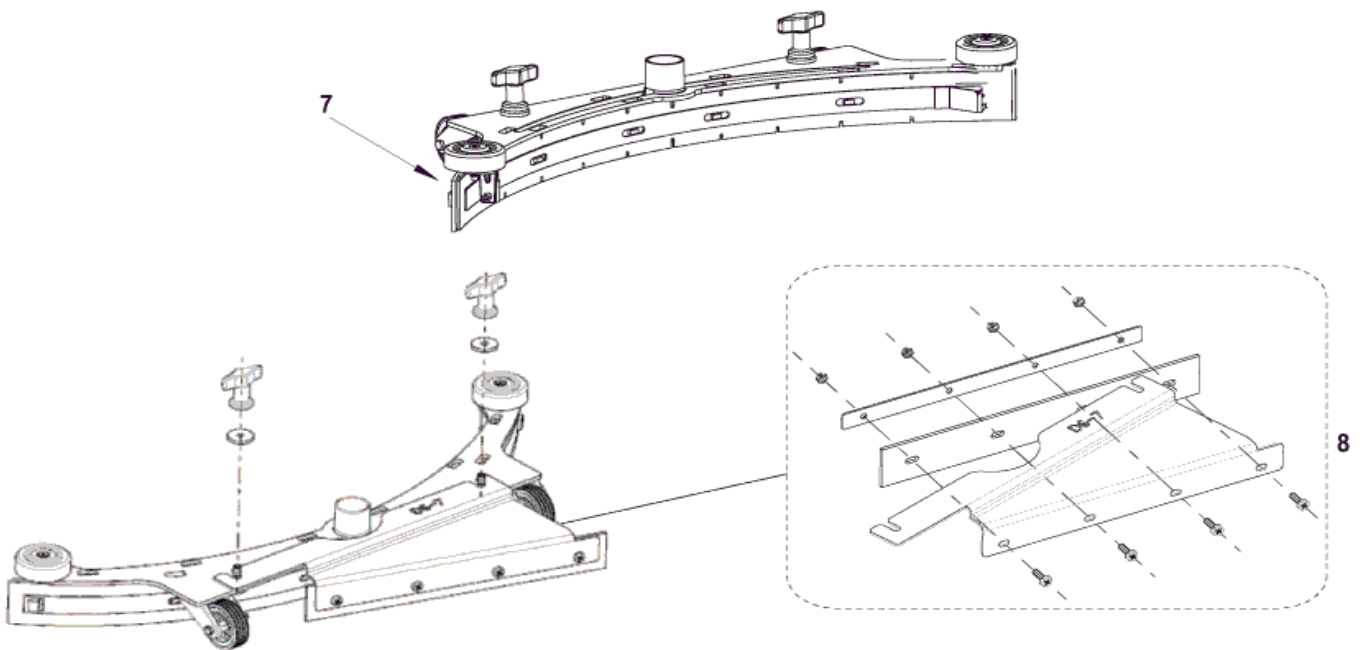
ET-Liste-Nr.  
SCRUBTEC545E10

19



**KIT PARASPRUZZI 17" SCRUBTEC 545E**  
**SPLASH GUARD 17" KIT SCRUBTEC 545E**

**KIT PARASPRUZZI 20" SCRUBTEC 553E**  
**SPLASH GUARD 20" KIT SCRUBTEC 553E**



# Zubehör

## SCRUBTEC 545E-553E

03-09-2009

ET-Liste-Nr.  
SCRUBTEC545E10

20

Pos	Artikelnr.	Me Beschreibung	EAN
0	909 6483 000	1 GUMMILIPPE, VORN BA551	5715492037
0	909 6484 000	1 SAUGLIPPE. HINTEN F. GEB. ABSAUGLEISTE BA531	5715492037
0	909 6858 000	1 GUMMILEISTEN-KIT PU F. BA551	5715492037
0	909 6860 000	1 GUMMILEISTENKIT, STANDARD BA551	5715492037
1	909 6736 000	1 SPRITZSCHUTZ	5715492037
		Accessory - INSTR. 9096745000	
2	909 6737 000	1 SPRITZSCHUTZ, KIT	5715492037
		Accessory - INSTR. 9096745000	
3	L08837017	1 PADHALTER 450 KPL.	5715492036
3	L08837018	1 PADHALTER 530 KPL.	5715492036
4	L08603966	1 RING NYLON	5711140016
5	L08837030	1 CENTER-LOK 3	5711140020
6	L08837017	1 PADHALTER 450 KPL.	5715492036
6	L08837020	1 PPN BÜRSTE MITTEL 450	5715492039
6	L08837021	1 PPN BÜRSTE, WEICH 450	
6	L08837022	1 UNION MIX BÜRSTE 450	
6	L08837023	1 BÜRSTE MIDLITE, MITTEL 450	
6	L08837024	1 SICA BÜRSTE MITTEL 450	
6	L08837025	1 PPN BÜRSTE, MITTEL 530	
6	L08837026	1 PPN BÜRSTE, WEICH 530	
6	L08837027	1 UNION MIX BÜRSTE 530	
6	L08837028	1 BÜRSTE MIDLITE, MITTEL 530	
6	L08837029	1 SICA-BÜRSTE, MITTEL 530	
6	L08837065	1 BÜRSTE MAGNA GRIT 46 F. BA 550	
6	L08837066	1 BÜRSTE DYNA GRIT 80 F. BA 550	
6	L08837067	1 BÜRSTE SICA-PERLON, 500 F. BA 550	
7	909 6851 000	1 ABSAUGLEISTE	5715492037
7	L08603878	1 SAUGDÜSE KPL. F. BA/CA 430S/510S	5711140016

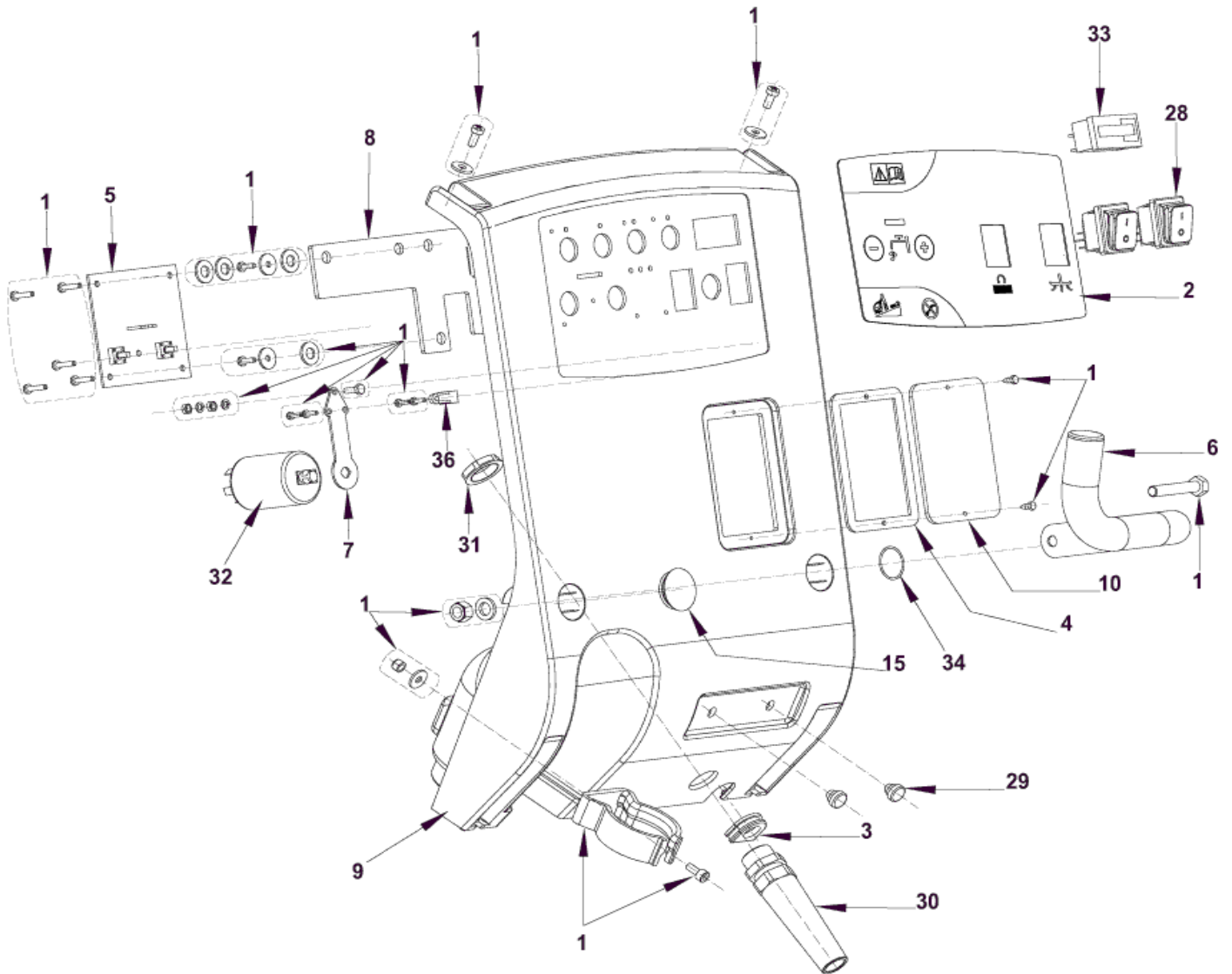
# Control panel system 545E-553E

SCRUBTEC 545E-553E

03-09-2009

ET-Liste-Nr.  
SCRUBTEC545E11

21



# Control panel system 545E-553E

SCRUBTEC 545E-553E

03-09-2009

ET-Liste-Nr.  
SCRUBTEC545E11

22

Pos	Artikelnr.	Me	Beschreibung	EAN
0	909 6229 000	1	ZULEITUNG, ORANGE	5711140126
0	909 6625 000	1	CABLE. BRUSH MOTOR	5711140129
0	909 6626 000	1	CABLE. VACUUM MOTOR	5711140129
0	909 6628 000	1	CABLE GROUND	5711140129
0	909 6845 000	1	CABLE SOLENOID VALVE	5711140130
0	9097040000	1	HARNESS CONTROL PANEL	5711140132
2	9097027000	1	DECAL CONTROL PANEL	5711140132
			TSB IT 2009-025	
3	909 6542 000	2	GROMMET	5711140128
4	909 6545 000	1	DICHTUNG	5711140128
5	909 6547 000	1	ELEKTRONIKKARTE	5711140128
6	909 6591 000	1	SUPPORT. CABLE	5711140129
7	909 6631 000	1	PLATE GROUND	5711140129
8	909 6644 000	1	PLATE BOARD INSULATION	5711140129
9	9097073000	1	COVER ELECTRIC COMPONENTS BLUE	5711140132
10	909 6655 000	1	SCHAUGLAS	5711140129
28	909 5584 000	2	KIPPSCHALTER F. BA/CA410	5711140123
29	909 6553 000	2	FEET RUBBER	5711140128
30	909 6656 000	1	CLAMP CABLE M 20X1.5	5711140129
31	909 6657 000	1	RING NUT	5711140129
32	909 6669 000	1	FILTER EMC 275V 16A	5711140129
33	909 6735 000	1	BETRIEBSSTUNDENZÄHLER	5715492037
34	909 6675 000	1	SEAL.O-RING 132	5711140129
36	L08600168	1	SCELLE F.ZUGENTLASTUNG	5711140012

# Recommended spare parts 545E-553E

SCRUBTEC 545E-553E

03-09-2009

ET-Liste-Nr.  
SCRUBTEC545E15

23

Keine Zeichnung zur ET-Liste



# Recommended spare parts 545E-553E

SCRUBTEC 545E-553E

03-09-2009

ET-Liste-Nr.  
SCRUBTEC545E15

24

Pos	Artikelnr.	Me Beschreibung		EAN
1	9097296000	1 HOSE CLEAN WATER	SCRUBTEC 545E - 553E	5711140138
2	L08812457	1 KAPPE	SCRUBTEC 545E - 553E	5711140018
3	909 6874 000	1 SEIL	SCRUBTEC 545E - 553E	5711140130
4	9097192000	1 WASSERFILTER	SCRUBTEC 545E - 553E	5711140133
5	9098265000	1 HARDWARE SOLUTION TANK KI	SCRUBTEC 545E - 553E	7319519676
6	9097069000	1 SAUGSCHLAUCH, SCHWARZ	SCRUBTEC 545E - 553E	5711140132
7	9097068000	1 ABLAUFSCHLAUCH SCHWARZ	SCRUBTEC 545E - 553E	5711140132
8	L08812259	1 SCHWIMMERHALBSCHALEN	SCRUBTEC 545E - 553E	5711140017
9	L08812373	1 BALL F.SCHWIMMER	SCRUBTEC 545E - 553E	5711140018
10	9097724000	1 SCHWIMMER HALTER KIT	SCRUBTEC 545E - 553E	5711140135
11	145 0543 000	1 PAßRING / CLAMP 14/32-52	SCRUBTEC 545E - 553E	5711140023
12	909 6877 000	1 HARDWARE MOTOR FIXING KIT	SCRUBTEC 545E - 553E	5711140130
13	909 6876 000	1 HARDWARE CAGE SUP.FIXING KIT	SCRUBTEC 545E - 553E	5711140130
14	909 6803 000	1 SAUGMOTOR 230V	SCRUBTEC 545E - 553E	5711140130
15	909 5719 000	1 KOHLEBÜRSTEN-SET	SCRUBTEC 545E - 553E	5711140123
16	909 6491 000	1 PANEL, SCHALLDÄMPFEND	SCRUBTEC 545E - 553E	5711140128
17	909 6490 000	1 DICHTUNG	SCRUBTEC 545E - 553E	5711140128
18	9096918000	1 DICHTUNG F. MOTOR	SCRUBTEC 545E - 553E	5711140131
19	909 6672 000	1 FILTER	SCRUBTEC 545E - 553E	5711140129
20	909 6898 000	1 LENKROLLENKIT, HINTEN F. BA451/531 OHNE DRIVE	TEC 545E - 553E	5711140131
21	909 6878 000	1 HARDWARE FIXING KIT	SCRUBTEC 545E - 553E	5711140130
22	9097086000	1 WHEEL FRONT D.200 BLUE	SCRUBTEC 545E - 553E	5711140132
24	9096994000	1 ECKVENTIL	SCRUBTEC 545E - 553E	5711140131
25	9097166000	1 FILTER KPL. - KIT	SCRUBTEC 545E - 553E	5711140132
26	9097170000	1 PIPES SOLENOID VALVE KIT	SCRUBTEC 545E - 553E	5711140132
27	909 6624 000	1 MAGNETVENTIL 230V UL	SCRUBTEC 545E - 553E	5711140129
28	909 6636 000	1 HALTER, GUMMI	SCRUBTEC 545E - 553E	5711140129
29	909 6637 000	1 WINKELANSCHLUSS	SCRUBTEC 545E - 553E	5711140129
30	909 6055 000	1 HALTEBAND F. GUMMILIPPE	SCRUBTEC 545E - 553E	5711140125
31	909 6044 000	1 BEFESTIGUNG	SCRUBTEC 545E - 553E	5711140125
32	9097637000	1 BEFESTIGUNGSKIT	SCRUBTEC 545E - 553E	5711140134
33	909 6551 000	1 GRIFFSCHRAUBE	SCRUBTEC 545E - 553E	5711140128
34	909 6484 000	1 SAUGLIPPE. HINTEN F. GEB. ABSAUGLEISTE BA531	UBTEC 545E - 553E	5715492037
35	909 6483 000	1 GUMMILIPPE, VORN BA551	SCRUBTEC 545E - 553E	5715492037
36	909 6851 000	1 ABSAUGLEISTE	SCRUBTEC 545E - 553E	5715492037
37	909 6882 000	1 BEFESTIGUNGSKIT	SCRUBTEC 545E - 553E	5711140130
38	909 6883 000	1 RADKIT F. ABSAUGLEISTE	SCRUBTEC 545E - 553E	5711140131
39	909 6860 000	1 GUMMILEISTENKIT, STANDARD BA551	SCRUBTEC 545E - 553E	5715492037
40	909 6884 000	1 ABWEISROLLE - KIT	SCRUBTEC 545E - 553E	5711140131
41	909 6394 000	1 VERSCHLUß F. HALTELEISTE	SCRUBTEC 545E - 553E	5711140127
42	909 6885 000	1 BEFESTIGUNGSKIT	SCRUBTEC 545E - 553E	5711140131