

Preisabfragen und Bestellungen der Artikel im Shop unter

[www.wapalto-shop.de](http://www.wapalto-shop.de)

**(einfach Artikelnummer in die Suchmaske eingeben)**

oder per Fax unter 0049 (0)7351 – 575801

Heine Vertriebs-GmbH WAP-ALTO Reinigungssysteme  
Mettenbergerstr. 4  
D-88400 Biberach/Riss

Sitz: D-88400 Mettenberg, Mettenbergerstr. 4  
Amtsgericht Biberach/Riß HRB 641174 Landgericht Ravensburg,  
Geschäftsführer: Jürgen Heine Dipl.-Ing (FH)  
Steuernummer: 54 003 31698 FA Biberach

# SCRUBTEC 653E

---

Model:  
SCRUBTEC 653



Stückliste Deutsch

23-12-2009

# Inhalt

SCRUBTEC 653E

<b>Ansicht allgemein</b>	<b>3</b>
<b>Frischwassertank</b>	<b>5</b>
<b>SCHMUTZWASSERTANK</b>	<b>7</b>
<b>Chassis-System</b>	<b>9</b>
<b>Wheels assembly - Handle assembly</b>	<b>11</b>
<b>FRISCHWASSERSYSTEM</b>	<b>13</b>
<b>ABSAUGERSYSTEM</b>	<b>15</b>
<b>Bürstensystem</b>	<b>17</b>
<b>Zubehör</b>	<b>19</b>
<b>Control panel system</b>	<b>21</b>

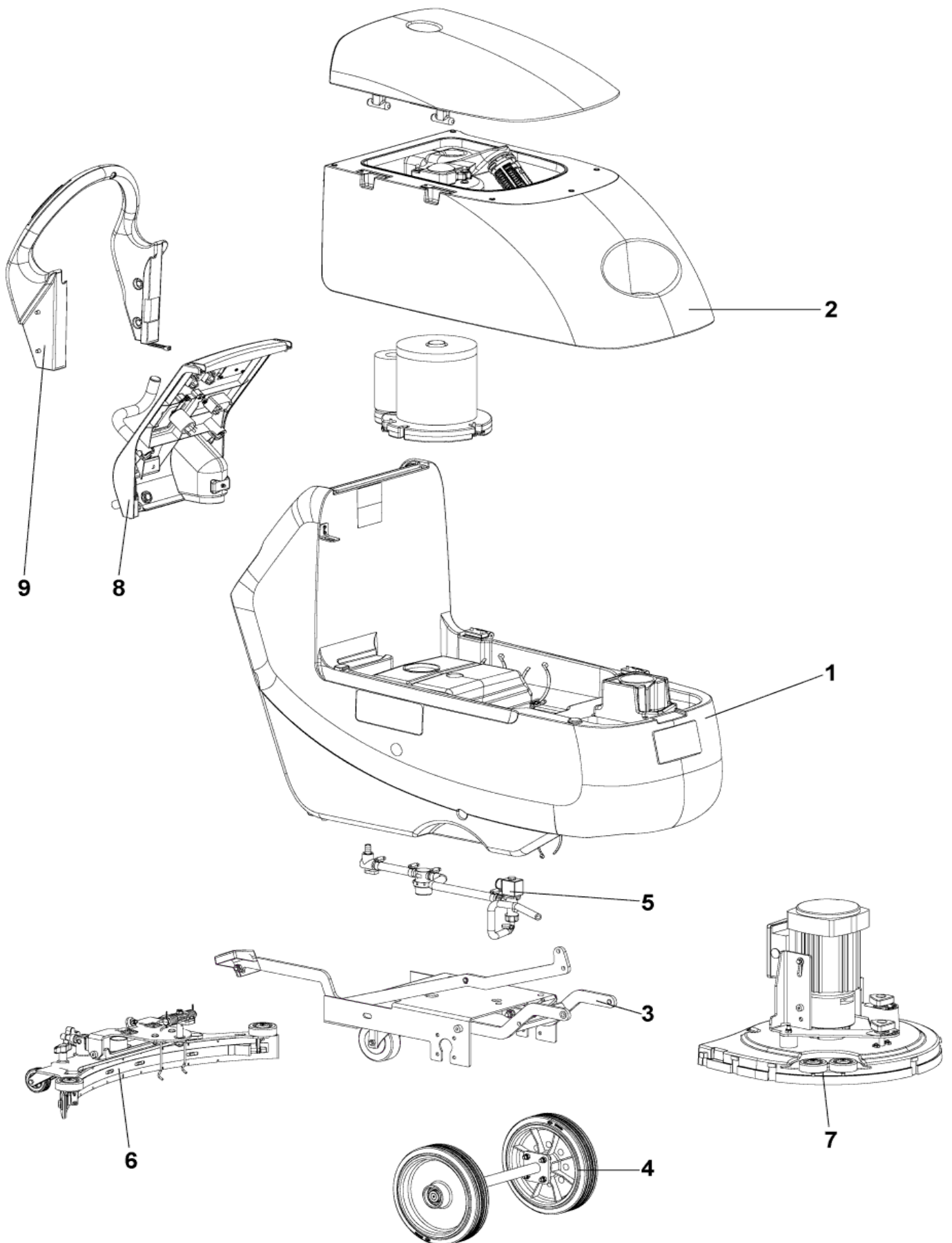
# Ansicht allgemein

SCRUBTEC 653E

23-12-2009

ET-Liste-Nr.  
SCRUBTEC653E01

3



# Ansicht allgemein

SCRUBTEC 653E

23-12-2009

ET-Liste-Nr.  
SCRUBTEC653E01

4

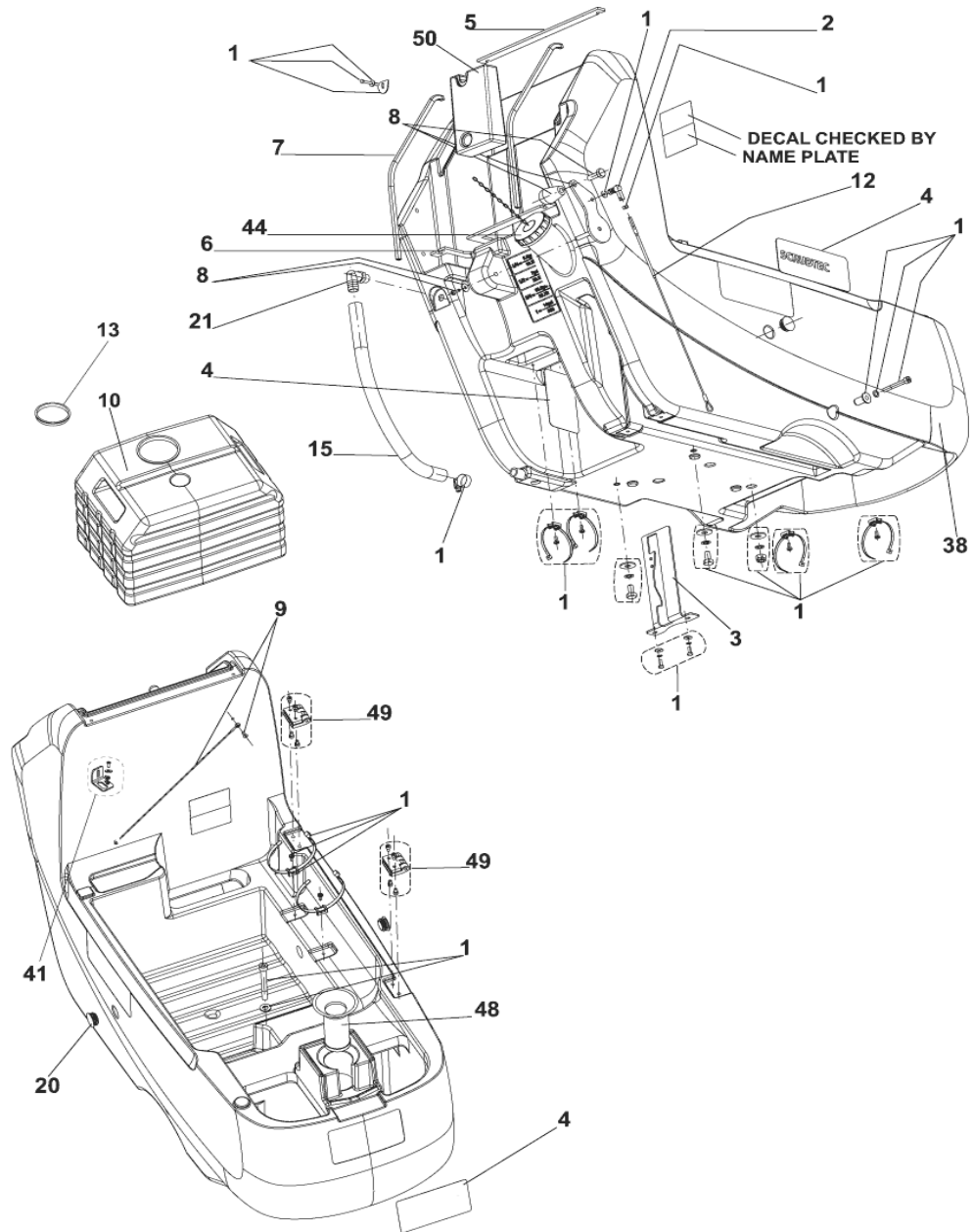
# Frischwassertank

SCRUBTEC 653E

23-12-2009

ET-Liste-Nr.  
SCRUBTEC653E02

5



# Frischwassertank

SCRUBTEC 653E

23-12-2009

ET-Liste-Nr.  
SCRUBTEC653E02

6

Pos	Artikelnr.	Me	Beschreibung	EAN
1	9098265000	1	BEFESTIGUNGSKIT	7319519676
2	145 8479 000	1	GELENKKOPF	5711140023
3	909 6493 000	1	SUPPORT PEDAL	5711140128
4	9098092000	1	DECALS SCRUBTEC 653 N-A KIT	5711140137
5	909 6596 000	1	GASKET	5711140129
6	909 6597 000	1	GASKET	5711140129
7	909 6892 000	2	GASKET L 960	5711140131
8	9097630000	1	BEFESTIGUNGS-KIT	5711140134
9	909 6874 000	1	SEIL	5711140130
10	909 6826 000	1	WEIGHT	5711140130
12	909 6534 000	1	SEILZUG F. ABSAUGLEISTE	5711140128
13	909 6658 000	1	CAP PLASTIC	5711140129
15	909 6521 000	1	FRISCHWASSERSCHLAUCH	5711140128
20	L08812457	2	KAPPE	5711140018
21	56264442	1	SCHLAUCHKUPPLUNG (F.AX300/400)	
38	9097012000	1	TANK SOLUTION 55 LT BLUE	5711140131
41	9098338000	1	BRACKET TANK FIXING KIT	7319519677
44	909 6554 000	1	DECKEL MIT KETTE	5711140128
48	9097192000	1	WASSERFILTER	5711140133
49	9098329000	1	HINGES KIT	7319519677
50	909 6841 000	1	WEIGHT	5711140130

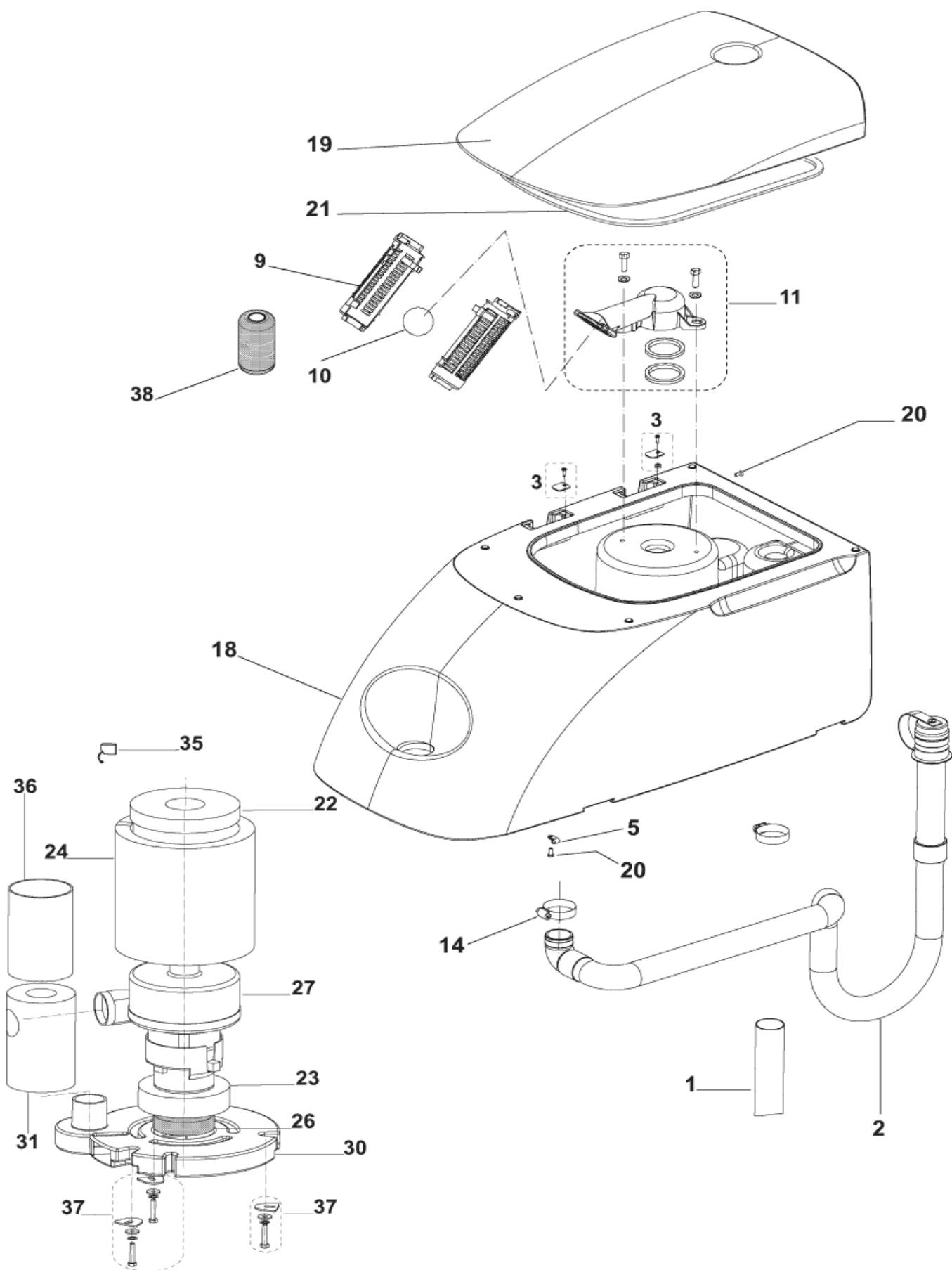
# SCHMUTZWASSERTANK

SCRUBTEC 653E

23-12-2009

ET-Liste-Nr.  
SCRUBTEC653E03

7





# SCHMUTZWASSERTANK

SCRUBTEC 653E

23-12-2009

ET-Liste-Nr.  
SCRUBTEC653E03

8

Pos	Artikelnr.	Me	Beschreibung	EAN
0	909 6876 000	1	BEFESTIGUNGSKIT FOR PREVIOS CAGE HOLDER	5711140130
1	9097069000	1	SAUGSCHLAUCH, SCHWARZ	5711140132
2	9097068000	1	ABLAUFSCHLAUCH SCHWARZ	5711140132
3	9097654000	1	TANK FIXING KIT	5711140135
5	L08239900	1	SHELLE	5711140012
9	L08812259	2	SCHWIMMERHALBSCHALEN	5711140017
10	L08812373	1	BALL F.SCHWIMMER	5711140018
11	9097724000	1	SCHWIMMER HALTER KIT INST.INSTR.9097725000	5711140135
14	145 0543 000	2	PAßRING / CLAMP 14/32-52	5711140023
18	9097013000	1	SCHMUTZWASSERTANK	5711140131
19	9097014000	1	COVER TANK 55 LT BLUE	5711140131
20	909 6337 000	1	SCREW M5X12 UNI7687	5711140127
21	909 6901 000	1	DICHTUNG L 1640	5711140131
22	9096918000	1	DICHTUNG F. MOTOR	5711140131
23	909 6490 000	1	DICHTUNG	5711140128
24	909 6491 000	1	PANEL, SCHALLDÄMPFEND	5711140128
26	909 6672 000	1	FILTER	5711140129
27	909 6803 000	1	SAUGMOTOR 230V	5711140130
30	909 6051 000	1	ABDECKHAUBE F. MOTOR	5711140125
31	909 6442 000	1	GERÄUSCHDÄMMUNG F. ANSAUGROHR	5711140128
35	909 5719 000	2	KOHLEBÜRSTEN-SET	5711140123
36	909 6842 000	1	SHEATH D.48	5711140130
37	909 6877 000	1	MOTOR BEFESTIGUNGSKIT	5711140130
38	909 5065 000	1	ANTI-SCHAUM-ÜBERZUG F. BALLVENTIL TSB IT 2008-002	5711140120

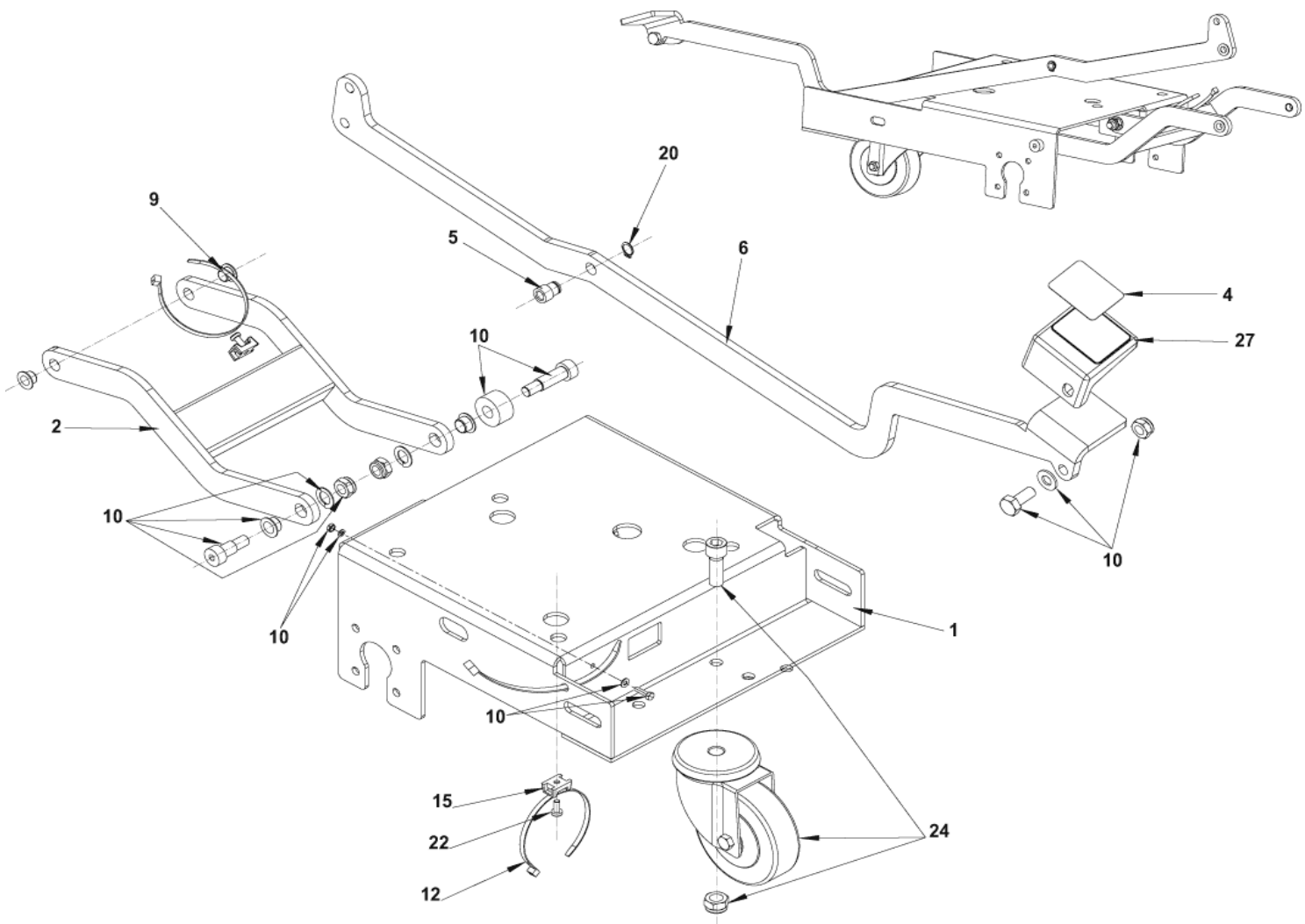
# Chassis-System

SCRUBTEC 653E

23-12-2009

ET-Liste-Nr.  
SCRUBTEC653E04

9



# Chassis-System

SCRUBTEC 653E

23-12-2009

ET-Liste-Nr.  
SCRUBTEC653E04

10

Pos	Artikelnr.	Me	Beschreibung	EAN
1	909 6481 000	1	CHASSIS 55 LT	5711140128
2	909 6486 000	1	HEBEL	5711140128
4	909 6539 000	1	ANTIRUTSCH-BELAG	5711140128
5	909 6540 000	1	BUCHSE	5711140128
6	909 6487 000	1	PEDAL BRUSH LIFTING	5711140128
9	909 6594 000	2	BUCHSE	5711140129
10	9098339000	1	HARDWARE CHASSIS CABLE V.KIT	7319519677
12	145 0524 000	3	HUTMUTTER 4,8X2000 F. PS 333	5711140023
15	909 6595 000	1	HALTER	5711140129
20	33006051	1	RING D12	5711140067
22	909 6337 000	1	SCREW M5X12 UNI7687	5711140127
24	909 6880 000	1	STÜTZRAD, HINTEN	5711140130
24	909 6900 000	1	LENKROLLE	OPTION FOR SPECIAL APPLICATIONS 5711140131
27	9096942000	1	COVER PEDAL	5711140131

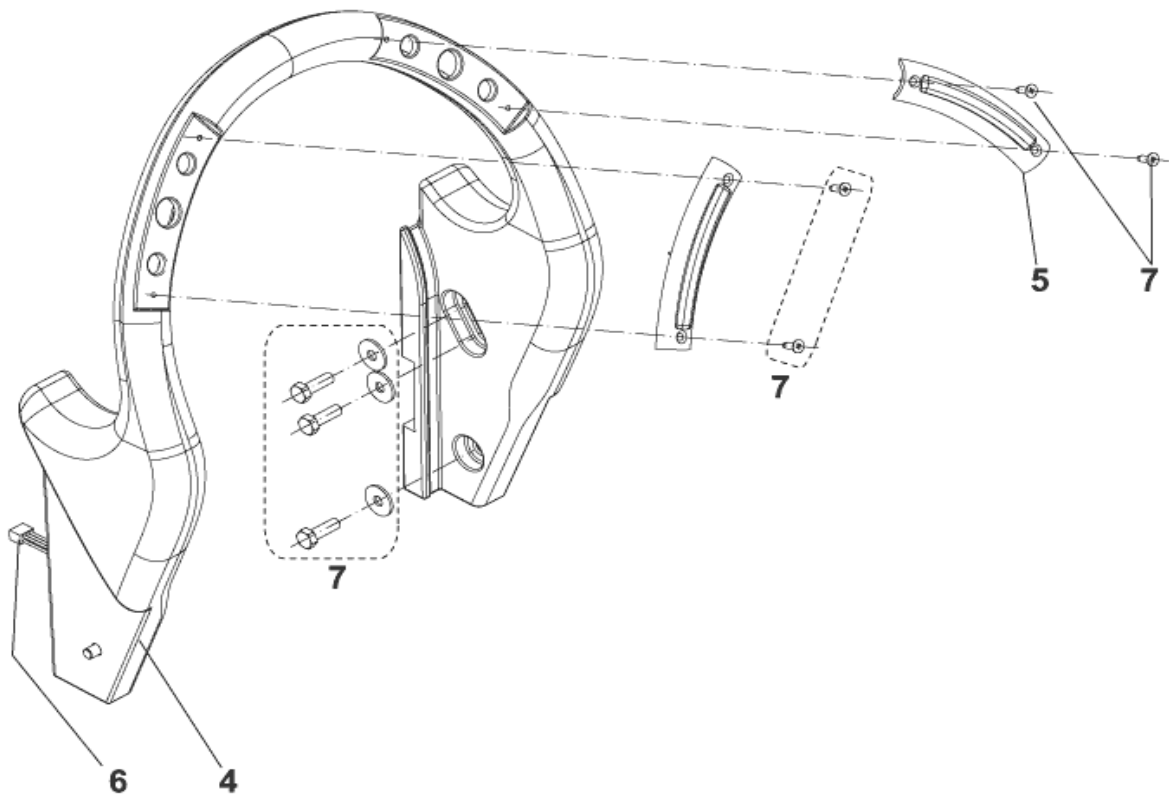
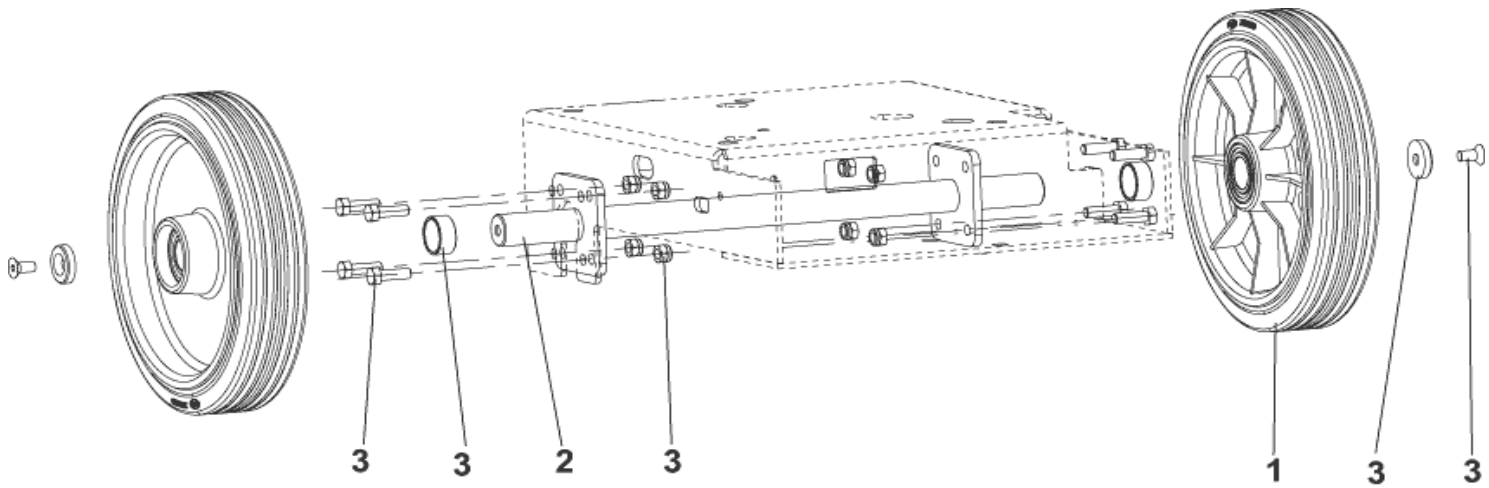
# Wheels assembly - Handle assembly

SCRUBTEC 653E

23-12-2009

ET-Liste-Nr.  
SCRUBTEC653E05

11



# Wheels assembly - Handle assembly

SCRUBTEC 653E

23-12-2009

ET-Liste-Nr.  
SCRUBTEC653E05

12

Pos	Artikelnr.	Me	Beschreibung	EAN
1	9097085000	2	WHEEL FRONT D.250 BLUE	5711140132
2	909 6501 000	1	SHAFT WHEELS	5711140128
3	9098452000	1	HARDWARE WHEELS SYSTEM KIT	7319519677
4	9097021000	1	HANDLE BAR	5711140132
5	9097152000	1	BUTTON BRUSH KIT	5711140132
6	9097036000	1	HARNESS HANDLE BAR	5711140132
7	9098330000	1	HARDWARE HANDLE SYSTEM KIT	7319519677

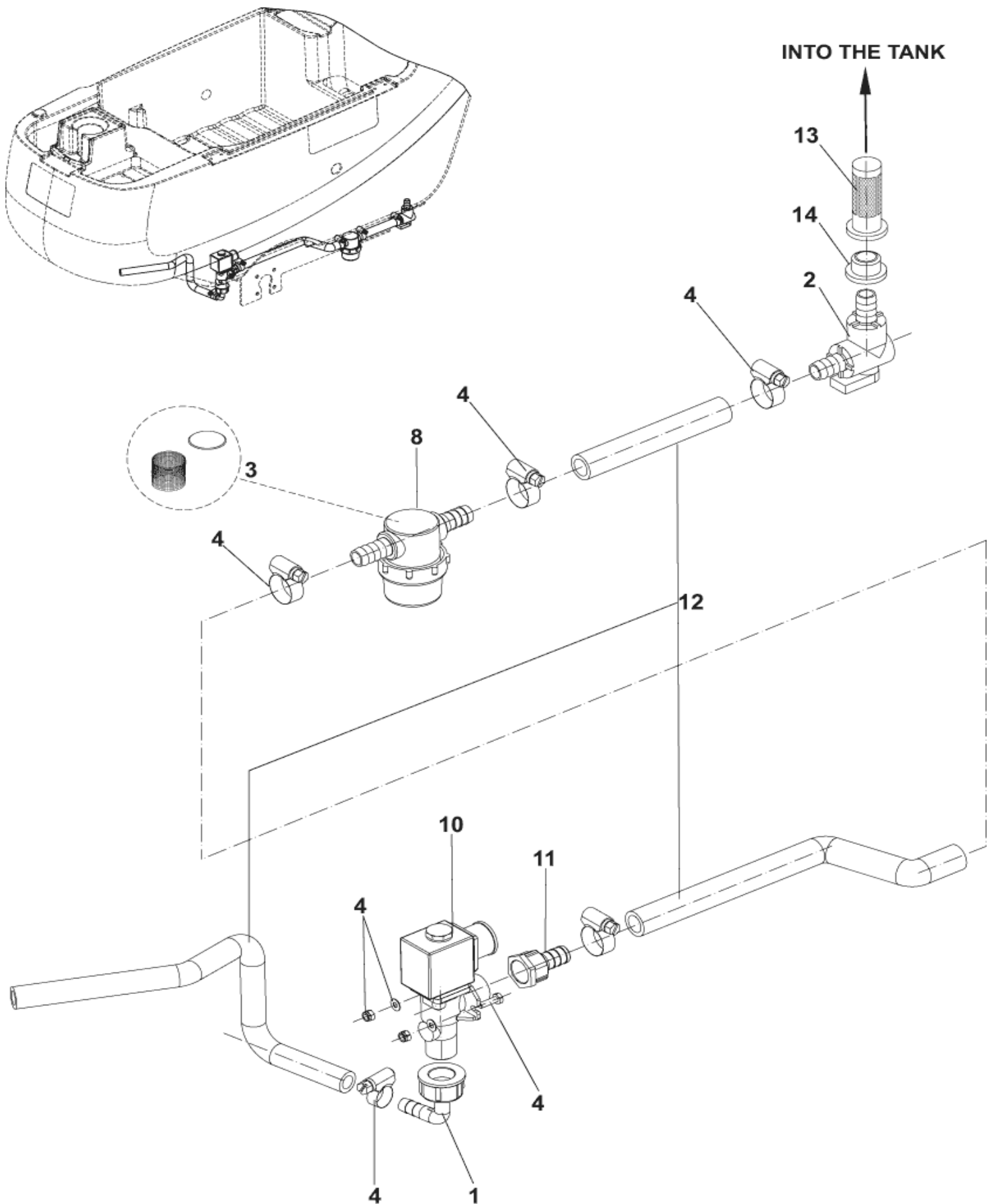
# FRISCHWASSERSYSTEM

SCRUBTEC 653E

23-12-2009

ET-Liste-Nr.  
SCRUBTEC653E06

13



# FRISCHWASSERSYSTEM

SCRUBTEC 653E

23-12-2009

ET-Liste-Nr.  
SCRUBTEC653E06

14

Pos	Artikelnr.	Me	Beschreibung	EAN	
1	909 6637 000	1	WINKELANSCHLUSS	5711140129	
2	9097028000	1	VALVE ELBOW	5711140132	
3	L08603893	1	FILTEREINSATZ+DICHTUNG	5711140016	
4	9098301000	1	HARDWARE SOLUTION SYSTEM	7319519676	
8	9097154000	1	FILTER COMPLETE KIT	5711140132	
10	909 6624 000	1	MAGNETVENTIL 230V UL	5711140129	
11	9097115000	1	HOLDER RUBBER 1/2 FEMALE D.13	5711140132	
12	9097171000	1	PIPES SOLENOID VALVE KIT	5711140132	
13	9096916000	1	SIEBEINSATZ FRISCHWASSERTANK	OPTION	5711140131
14	909 5286 000	1	DICHTUNG F. FRISCHWASSER- SCHLAUCH	5711140122	

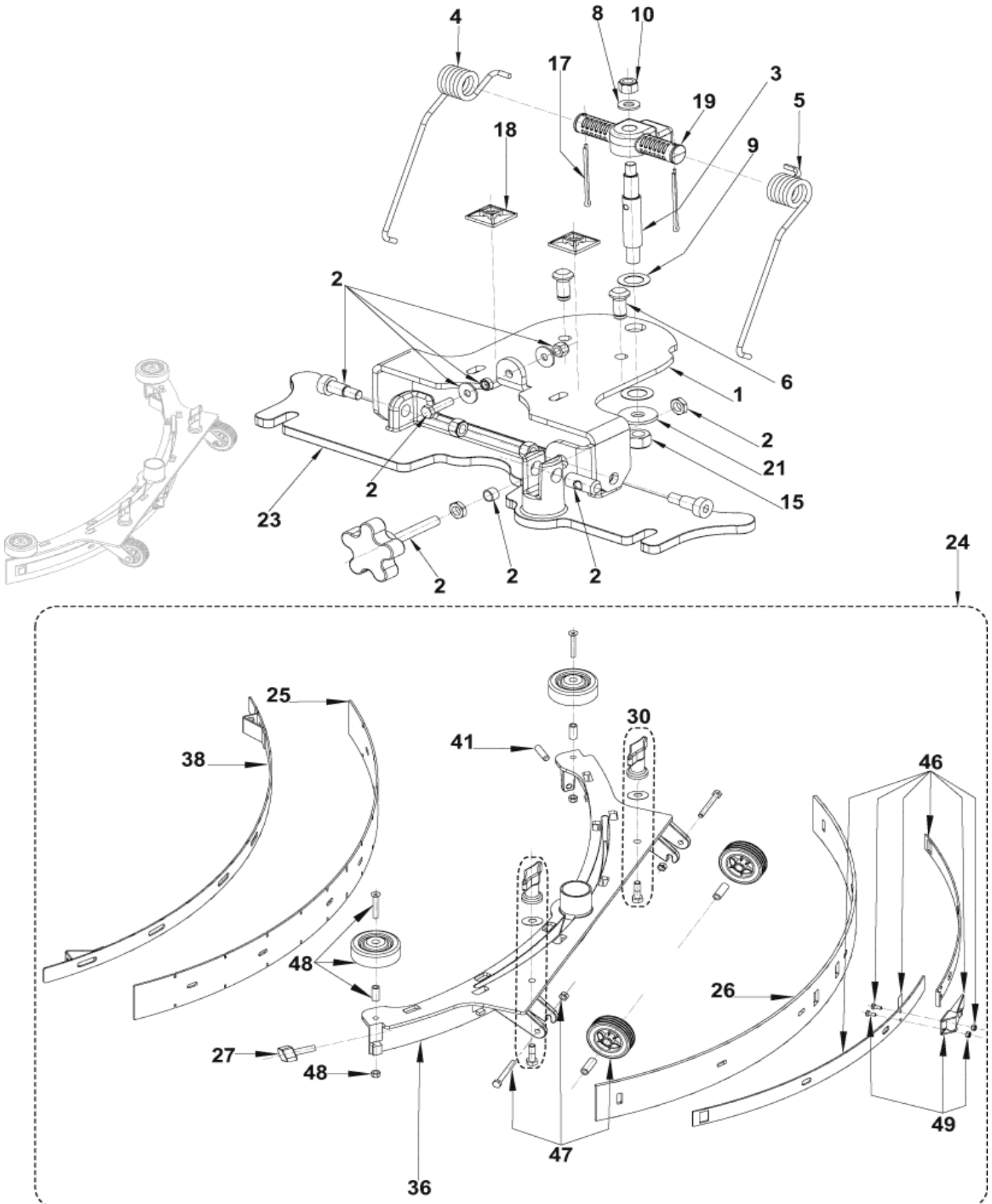
# ABSAUGERSYSTEM

SCRUBTEC 653E

23-12-2009

ET-Liste-Nr.  
SCRUBTEC653E08

15





# ABSAUGERSYSTEM

SCRUBTEC 653E

23-12-2009

ET-Liste-Nr.  
SCRUBTEC653E08

16

Pos	Artikelnr.	Me	Beschreibung		EAN
0	909 6860 000	1	GUMMILEISTENKIT, STANDARD BA551	INCL.POS.:25-26	5715492037
0	9097548000	1	NYLONSCHLEIBE	TSB IT 2007-031	5711140134
1	909 6494 000	1	HALTERUNG F. AUFNAHME ABSAUGLEISTE		5711140128
2	909 6885 000	1	BEFESTIGUNGSKIT		5711140131
3	909 6497 000	1	BOLZEN		5711140128
4	909 6537 000	1	FEDER		5711140128
5	909 6538 000	1	FEDER		5711140128
6	909 6543 000	2	BOLZEN		5711140128
8	33005915	1	SCHEIBE 8		5711140067
9	L08238300	2	SCHEIBE 25X3X15 POLYAMID		5711140012
10	33005607	3	MUTTER		5711140066
15	33005608	1	MUTTER		5711140066
17	33005758	2	SPLINT		5711140066
18	909 6635 000	2	HALTEPLATTE		5711140129
19	909 6052 000	1	HALTERUNG F. FEDER		5711140125
21	L08604251	1	SCHEIBE 10,5 VZ		5711140016
23	909 6045 000	1	AUFNAHME F. ABSAUGLEISTE BA551/611		5711140125
24	909 6851 000	1	ABSAUGLEISTE		5715492037
25	909 6483 000	1	GUMMILIPPE, VORN BA551		5715492037
26	909 6484 000	1	SAUGLIPPE. HINTEN F. GEB. ABSAUGLEISTE BA531		5715492037
27	909 6551 000	1	GRIFFSCHRAUBE		5711140128
30	9097637000	1	BEFESTIGUNGSKIT		5711140134
36	909 6044 000	1	BEFESTIGUNG		5711140125
38	909 6055 000	1	HALTEBAND F. GUMMILIPPE		5711140125
41	909 6600 000	1	SCREW GRUB M8X30 UNI5929 SS		5711140129
46	909 6882 000	1	BEFESTIGUNGSKIT		5711140130
47	909 6883 000	2	RADKIT F. ABSAUGLEISTE		5711140131
48	909 6884 000	2	ABWEISROLLE - KIT		5711140131
49	909 6394 000	1	VERSCHLUß F. HALTELEISTE		5711140127

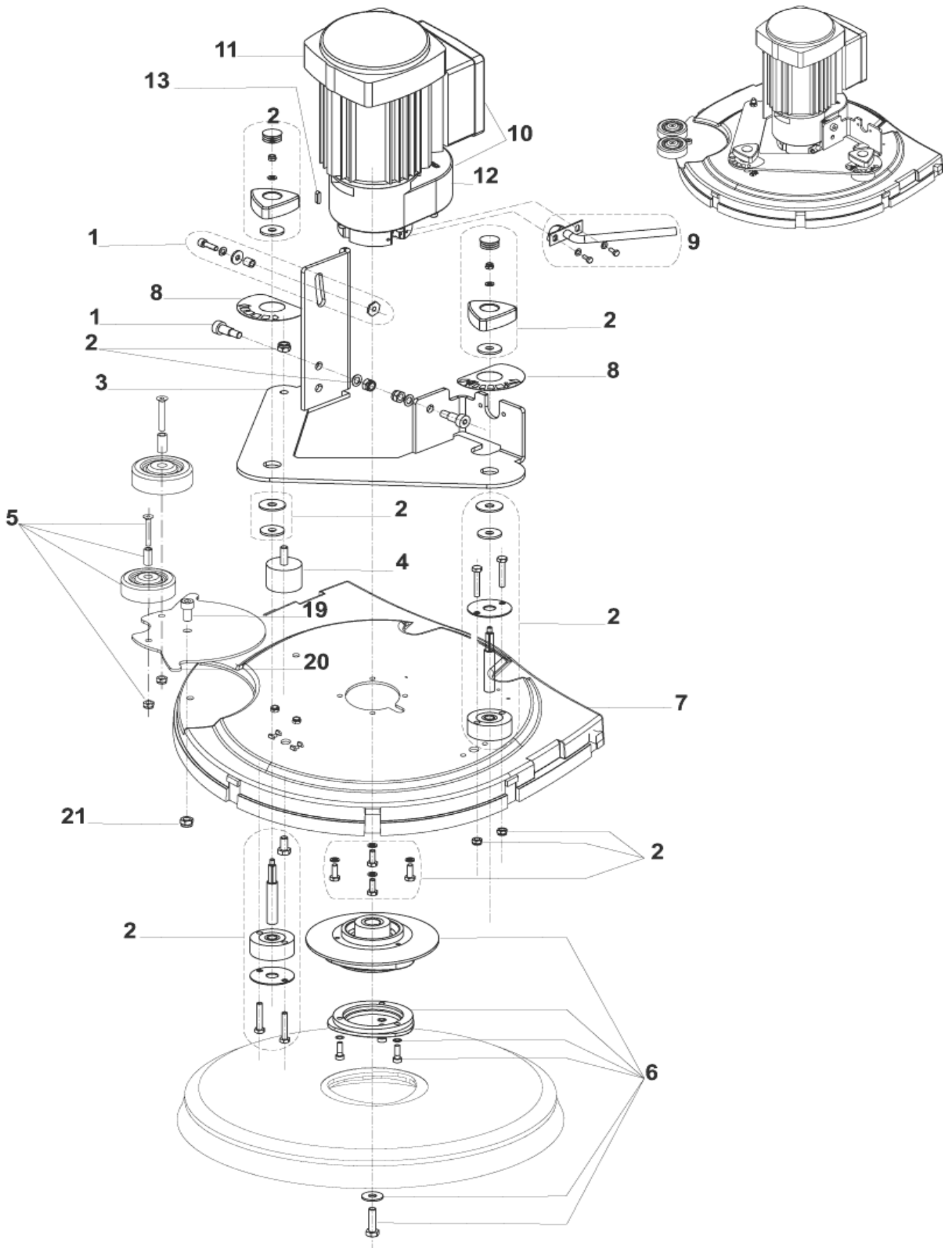
# Bürstensystem

SCRUBTEC 653E

23-12-2009

ET-Liste-Nr.  
SCRUBTEC653E09

17



# Bürstensystem

## SCRUBTEC 653E

23-12-2009

ET-Liste-Nr.  
SCRUBTEC653E09

18

Pos	Artikelnr.	Me	Beschreibung		EAN
0	909 5106 000	1	KONDENSATOR 400V/65UF	not shown	5711140120
0	909 5931 000	1	CAPACITOR 450V 30UF	not shown	5711140125
1	909 6495 000	2	SCHRAUBE M10X16		5711140128
2	9098344000	1	BÜRSTENBEFESTIGUNGSKIT		5711140146
3	909 6485 000	1	AUFNAHME		5711140128
4	9097184000	1	SCHWINGUNGSDÄMPFER		5711140132
5	909 6355 000	2	ABSTANDSROLLE, KIT		5711140127
6	9097093000	1	HOLDER POLYGONAL KIT		5711140132
7	9097078000	1	DECK BRUSH BLACK 530 MM		5711140132
8	9098092000	1	DECALS SCRUBTEC 653 N-A KIT		5711140137
9	9098340000	1	HOSE COPPER KIT		7319519677
10	909 5929 000	1	BÜRSTENGETRIEBEMOTOR 230V 1100W		5711140125
11	909 5930 000	1	MOTOR ELECTRIC 1100W 230V 50-60HZ		5711140125
12	909 5480 000	1	REDUCTION GEAR		5711140122
13	145 9774 000	1	KEILNUT 5X5X20 (V17.041)		5711140023
19	32400530	1	SCREW M8X16 ISO7380		
20	9097081000	1	PLATE WHEELS SUPPORT		5711140132
21	145 0452 000	1	NUT SELFLOCKING LOW M8 UNI7474 SS		5711140022

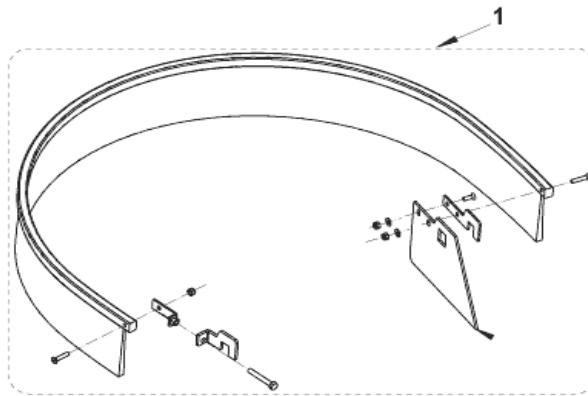
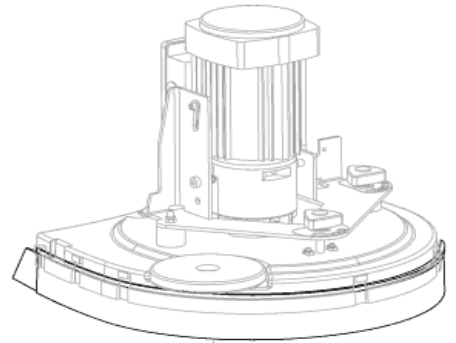
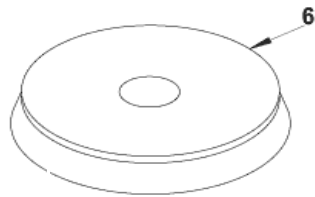
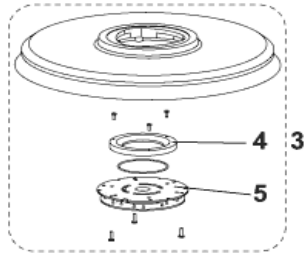
# Zubehör

## SCRUBTEC 653E

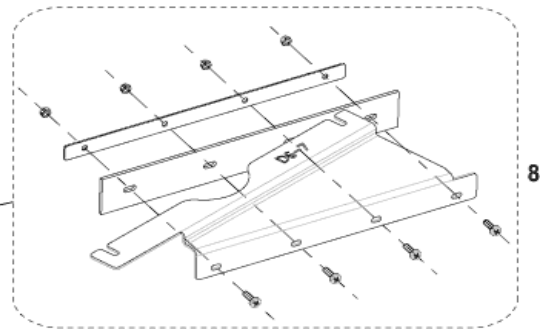
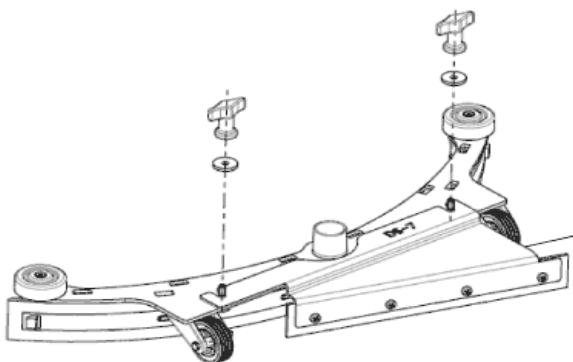
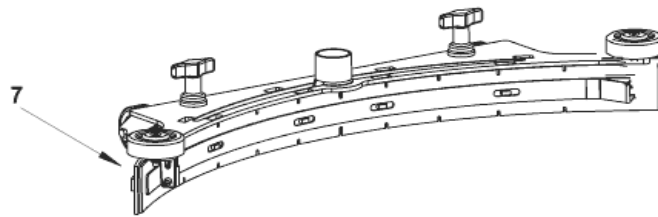
23-12-2009

ET-Liste-Nr.  
SCRUBTEC653E10

19



**KIT PARASPRUZZI 20" SCRUBTEC 653E**  
**SPLASH GUARD 20" KIT SCRUBTEC 653E**



# Zubehör

## SCRUBTEC 653E

23-12-2009

ET-Liste-Nr.  
SCRUBTEC653E10

20

Pos	Artikelnr.	Me	Beschreibung	EAN
0	909 6483 000	1	GUMMILIPPE, VORN BA551	5715492037
0	909 6484 000	1	SAUGLIPPE. HINTEN F. GEB. ABSAUGLEISTE BA531	5715492037
0	909 6858 000	1	GUMMLEISTEN-KIT PU F. BA551	5715492037
0	909 6860 000	1	GUMMLEISTENKIT, STANDARD BA551	5715492037
1	909 6736 000	1	SPRITZSCHUTZ	5715492037
			INSTR.CODE:909 6745 000	
3	L08837018	1	PADHALTER 530 KPL.	5715492036
4	L08603966	1	RING NYLON	5711140016
5	L08837030	1	CENTER-LOK 3	5711140020
6	L08837025	1	PPN BÜRSTE, MITTEL 530	5715492037
6	L08837026	1	PPN BÜRSTE, WEICH 530	
6	L08837027	1	UNION MIX BÜRSTE 530	
6	L08837028	1	BÜRSTE MIDLITE, MITTEL 530	
6	L08837029	1	SICA-BÜRSTE, MITTEL 530	
6	L08837065	1	BÜRSTE MAGNA GRIT 46 F. BA 550	
6	L08837066	1	BÜRSTE DYNA GRIT 80 F. BA 550	
6	L08837067	1	BÜRSTE SICA-PERLON, 500 F. BA 550	
7	909 6851 000	1	ABSAUGLEISTE	5715492037
7	L08603878	1	SAUGDÜSE KPL. F. BA/CA 430S/510S	5711140016
8	9098343000	1	THIRD BLADE SQUEEGEE KIT D6/7	5711140146
			INSTR.CODE:9098337000	

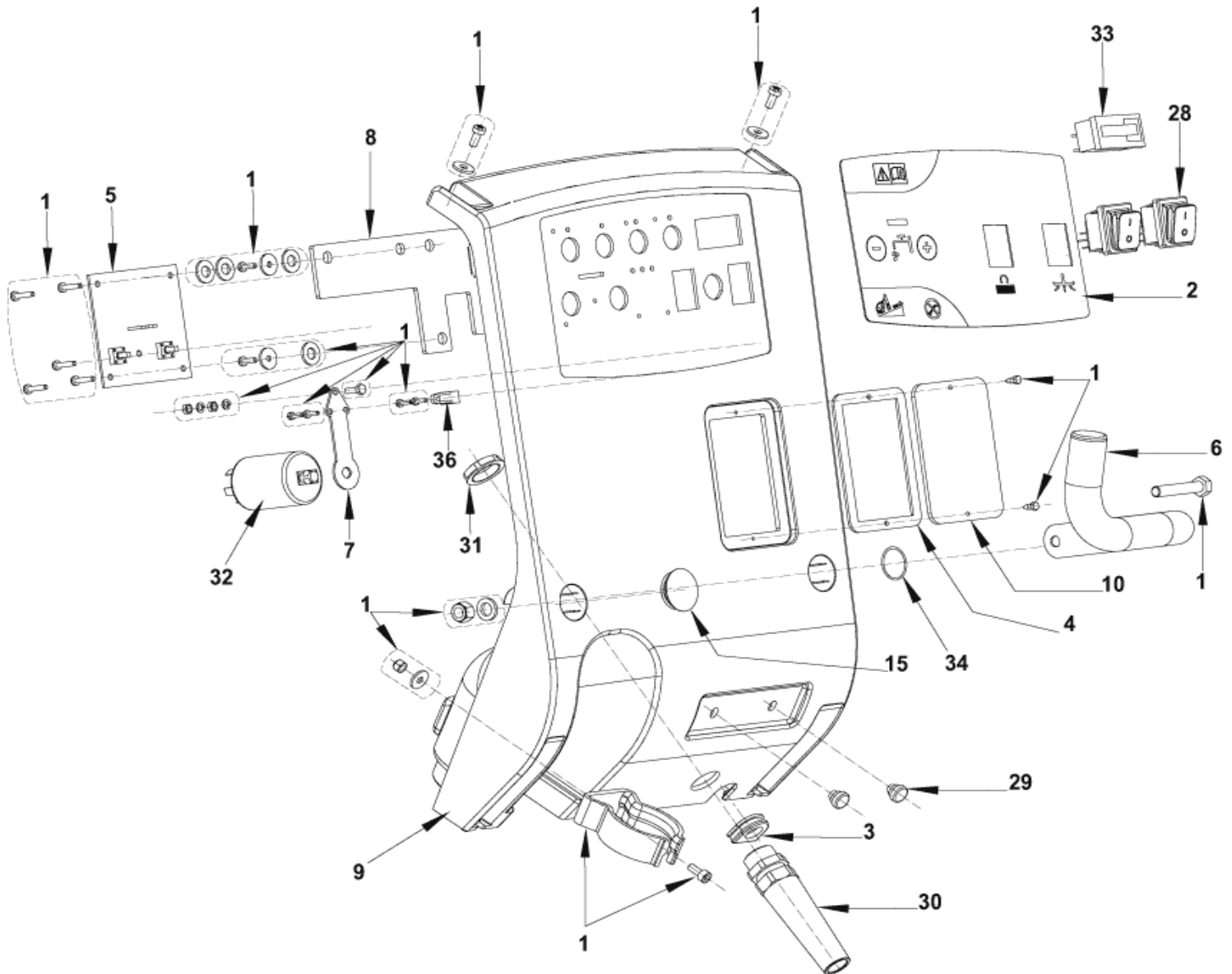
# Control panel system

SCRUBTEC 653E

23-12-2009

ET-Liste-Nr.  
SCRUBTEC653E11

21



# Control panel system

SCRUBTEC 653E

23-12-2009

ET-Liste-Nr.  
SCRUBTEC653E11

22

Pos	Artikelnr.	Me	Beschreibung	EAN
0	909 6229 000	1	ZULEITUNG, ORANGE	5711140126
0	909 6625 000	1	CABLE. BRUSH MOTOR	5711140129
0	909 6626 000	1	CABLE. VACUUM MOTOR	5711140129
0	909 6627 000	1	CABLE. SOLENOID VALVE	5711140129
0	909 6845 000	1	CABLE SOLENOID VALVE	5711140130
0	9097040000	1	HARNESS CONTROL PANEL	5711140132
1	9098341000	1	HARDWARE CONTROL P.CABLE V.KIT	7319519677
2	9097027000	1	DECAL CONTROL PANEL	5711140132
3	909 6542 000	2	GROMMET	5711140128
4	909 6545 000	1	DICHTUNG	5711140128
5	909 6547 000	1	ELEKTRONIKKARTE	5711140128
6	909 6591 000	1	SUPPORT. CABLE	5711140129
7	909 6631 000	1	PLATE GROUND	5711140129
8	909 6644 000	1	PLATE BOARD INSULATION	5711140129
9	9097073000	1	COVER ELECTRIC COMPONENTS BLUE	5711140132
10	909 6655 000	1	SCHAUGLAS	5711140129
28	909 5584 000	2	KIPPSCHALTER F. BA/CA410	5711140123
29	909 6553 000	2	FEET RUBBER	5711140128
30	909 6656 000	1	CLAMP CABLE M 20X1.5	5711140129
31	909 6657 000	1	RING NUT	5711140129
32	909 6669 000	1	FILTER EMC 275V 16A	5711140129
33	909 6735 000	1	BETRIEBSSTUNDENZÄHLER	OPTION - INSTR.CODE 909 6832 000 5715492037
34	909 6675 000	1	SEAL.O-RING 132	5711140129
36	L08600168	1	SHELLE F.ZUGENTLASTUNG	5711140012