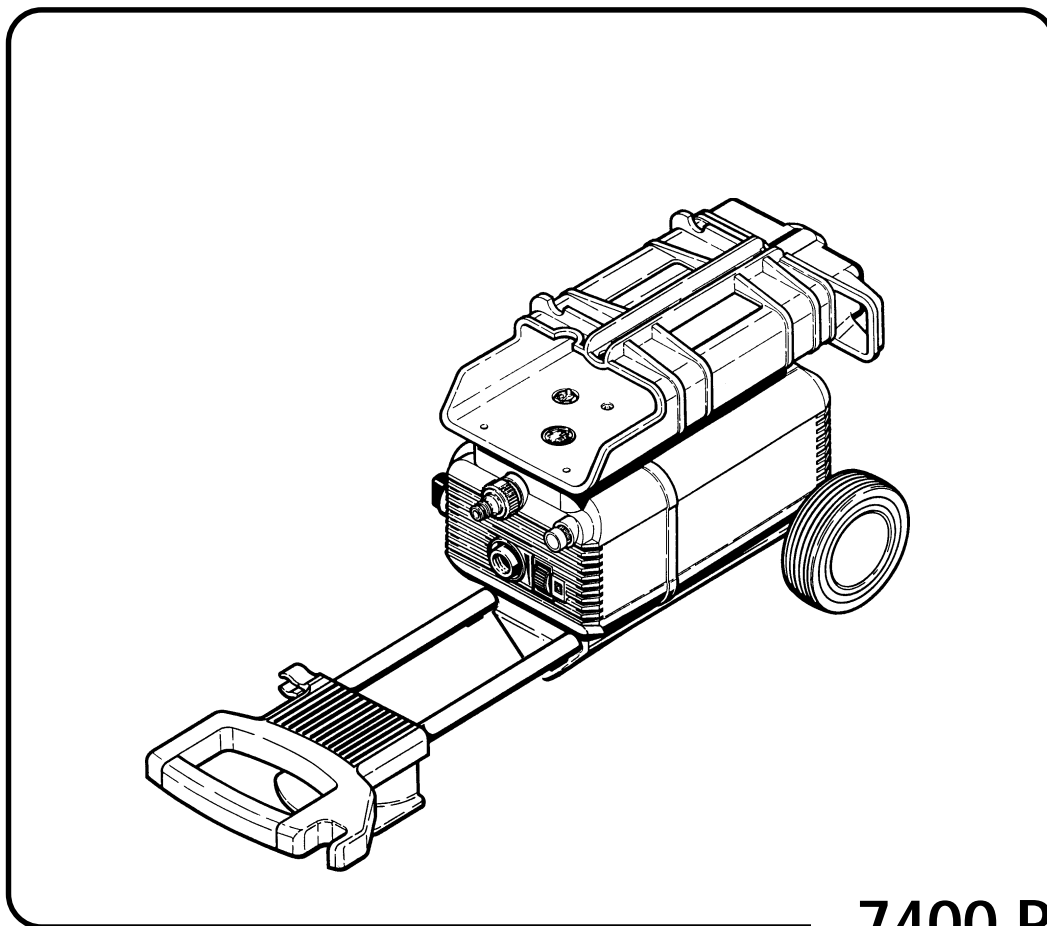


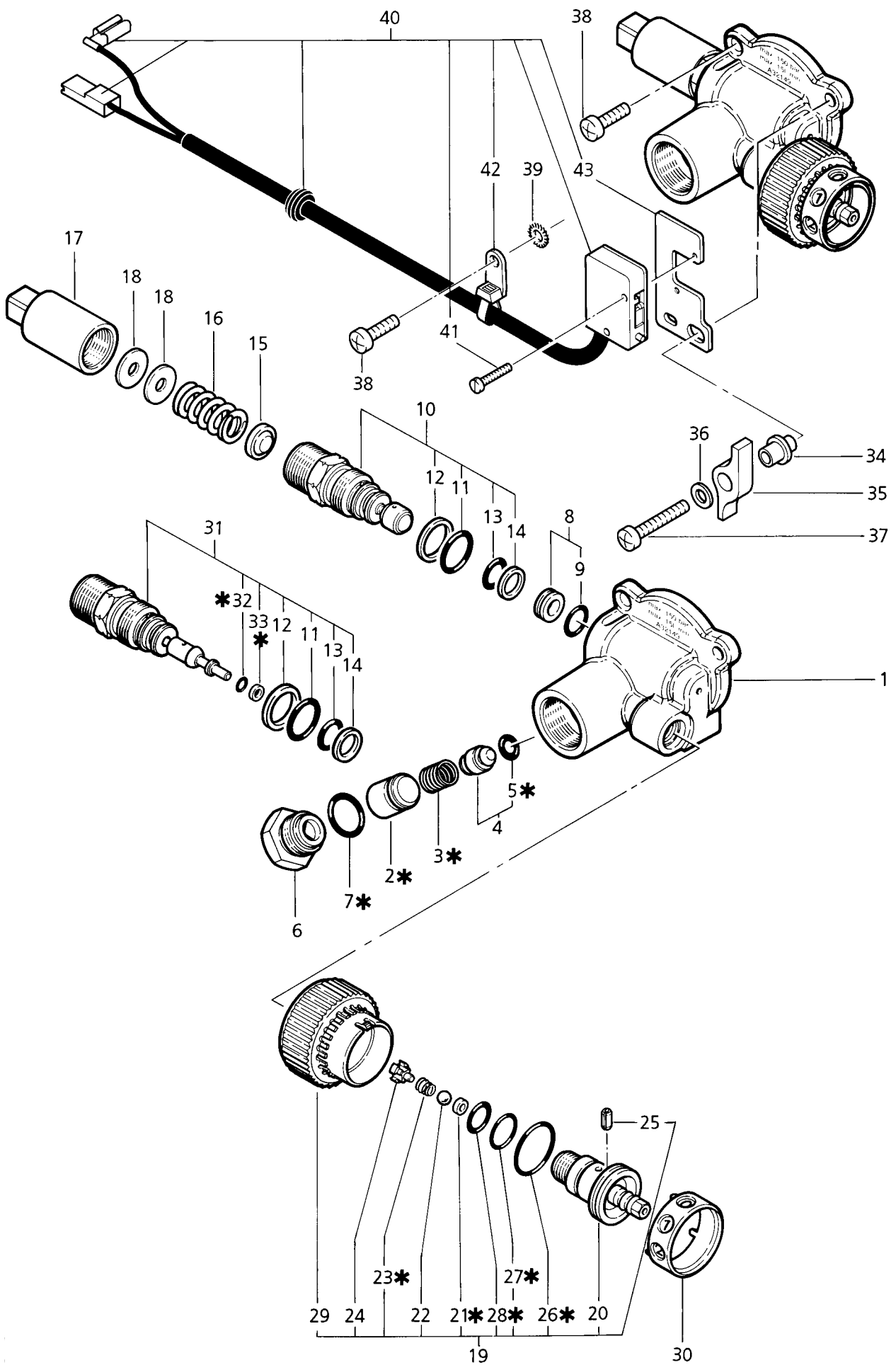


**Ersatzteilliste**  
**Spare parts list**  
**Pièces détachées**



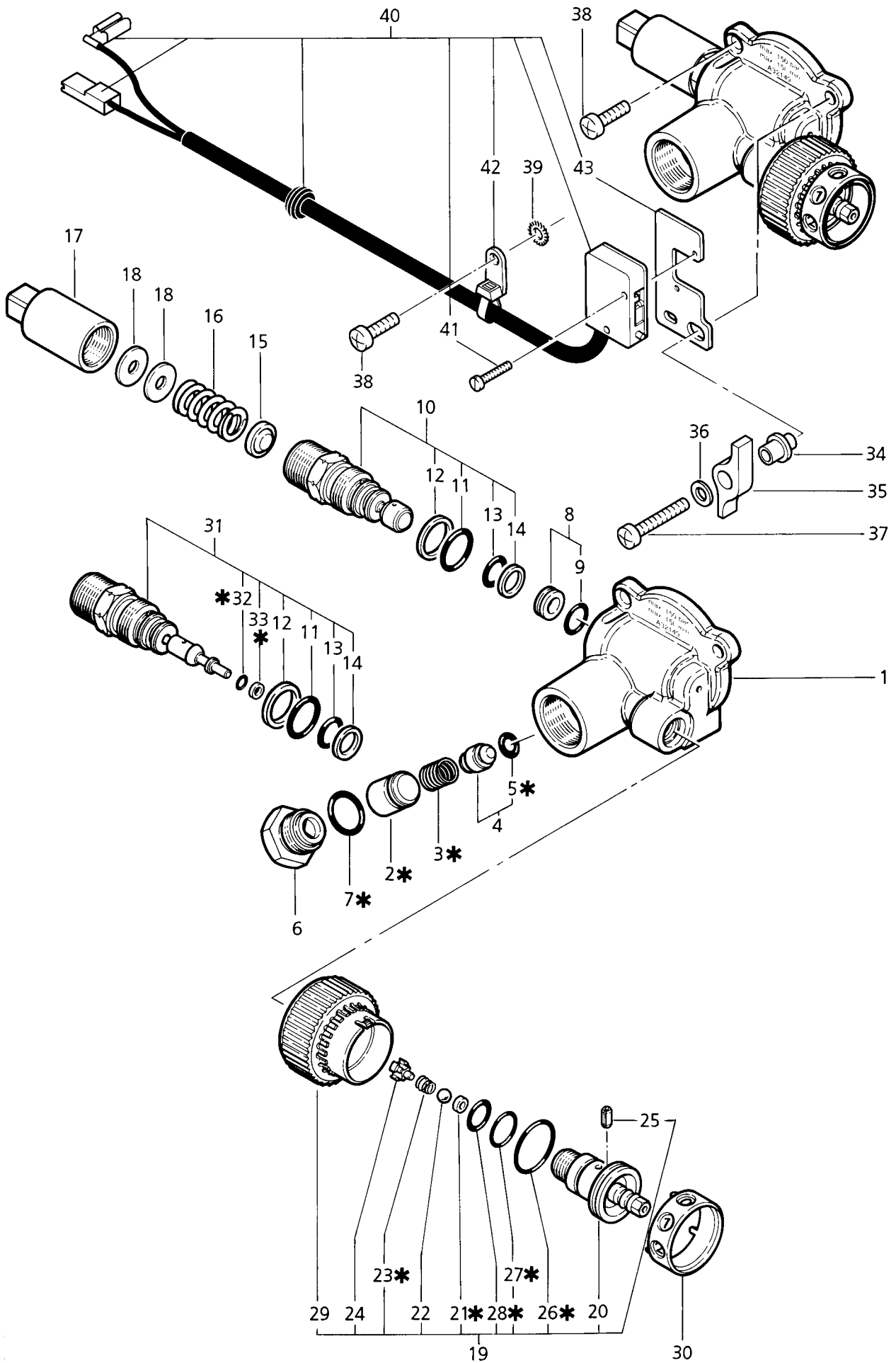
**7400 Profi**  
**7600 Profi**  
**7800**

7400 Profi  
7600 Profi  
7800



POS.	NO.	BEZEICHNUNG	DESCRIPTION	DESIGNATION	
1	32149	Gehäuse Wap 7400, Wap 7600	Casing	Corps	
	57798	Gehäuse Wap 7800	Casing	Corps	
★	2	32361	Ventilkäfig	Valve cage	Cage de soupape
★	3	32260	Druckfeder	Pressure spring	Ressort à pression
	4	32189	Rückschlagkolben kpl.	Piston	Piston
★	5	32142	O-Ring 5,0x2,5	O-Ring	Joint torique
	6	32143	Stopfen G3/8	Plug	Bouchon
★	7	1381	O-Ring 14,0x2,0	O-Ring	Joint torique
	8	32196	Dichtsitz kpl.	Seal	Siege
★	9	7424	O-Ring 8,76x1,8	O-Ring	Joint torique
	10	55745	Steuerkolben Wap 7400, Wap 7600	Piston	Piston
	11	18713	O-Ring 15,0x1,8	O-Ring	Joint torique
	12	55422	Stützring	Supporting ring	Anneau de pression
	13	9581	O-Ring 9,0x2,0	O-Ring	Joint torique
	14	55421	Stützring	Supporting ring	Anneau de pression
	15	32249	Federdruckscheibe	Spring pressure disc	Piece de centrage
	16	32250	Druckfeder	Pressure spring	Ressort à pression
	17	55011	Hülse	Bush	Douille
	18	55099	Scheibe 6,0x1 D16	Washer	Rondelle
	19	32138	Dosierventil komplett	Metering valve	Soupape de dosage
	20	32139	Hohlschraube	Banjo bolt	Vis creuse
★	21	16576	Stützring	Supporting ring	Anneau de pression
	22	32554	Kugel	Ball	Bille
★	23	9579	Feder	Spring	Ressort
	24	32178	Ring	Ring	Entretoise
	25	32261	Spannstift 3x8 DIN 7343	Adaptor sleeve	Goupille
★	26	32257	O-Ring 21,0x1,5	O-Ring	Joint torique
★	27	32279	O-Ring 13,0x1,5	O-Ring	Joint torique
★	28	13739	O-Ring 10,0x2,0	O-Ring	Joint torique
	29	32833	Drehgriff	Knob	Pièce de réglage
	30	32834	Skalenring	Indicator ring	Bague de contrôle
	31	58181	Kolben Wap 7800	Piston	Piston
★	32	16503	O-Ring 2,8x1,8	O-Ring	Joint torique
★	33	16576	Stützring	Supporting ring	Anneau de pression
	34	57803	Buchse Wap 7800	Bushing	Coussinet
	35	57786	Hebel Wap 7800	Lever	Levier
★	32978	Dichtungssatz für Regelsicherheitsk	Packing set	Jeu de garniture	

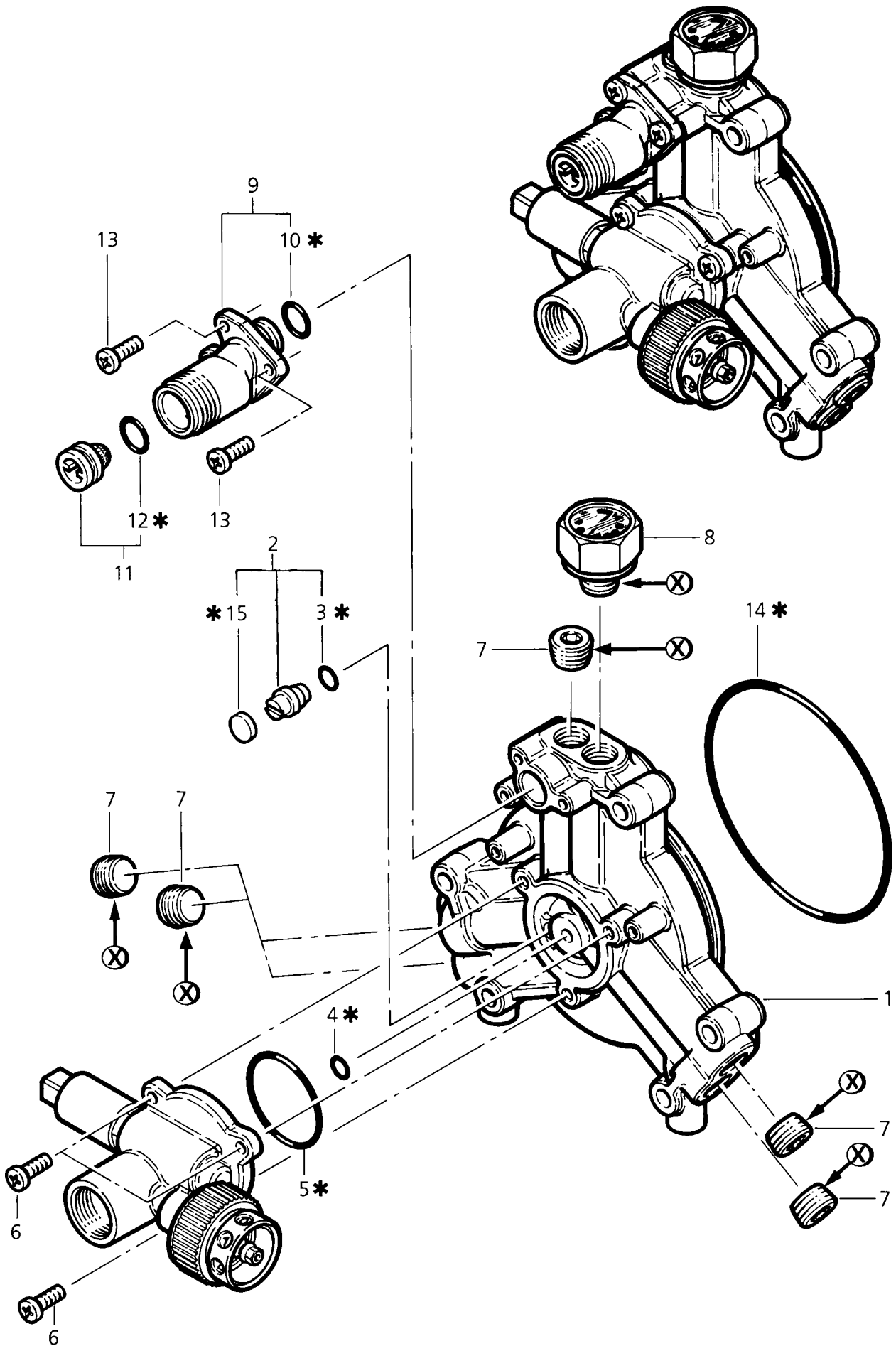
7400 Profi  
7600 Profi  
7800



POS.	NO.	BEZEICHNUNG	DESCRIPTION	DESIGNATION
36	2763	Scheibe A 5,3 DIN 125 Wap 7800	Washer	Rondelle
37	56601	Schraube M5x30 Wap 7800	Screw	Vis
38	16839	Schraube M5x20 DIN 7500 Wap 7800	Screw	Vis
39	3376	Fächerscheibe A 5,3 DIN 6798 Wap 7800	Serrated lock washer	Rondelle éventail
40	57891	Schalter Wap 7800	Switch	Interrupteur
41	49505	Zylinderschraube M3x16 Wap 7800	Socket head cap screw	Vis cylindrique
42	25402	Kabelband Wap 7800	Cable tie	Attache pour câbles
43	57797	Halter Wap 7800	Bracket	Support

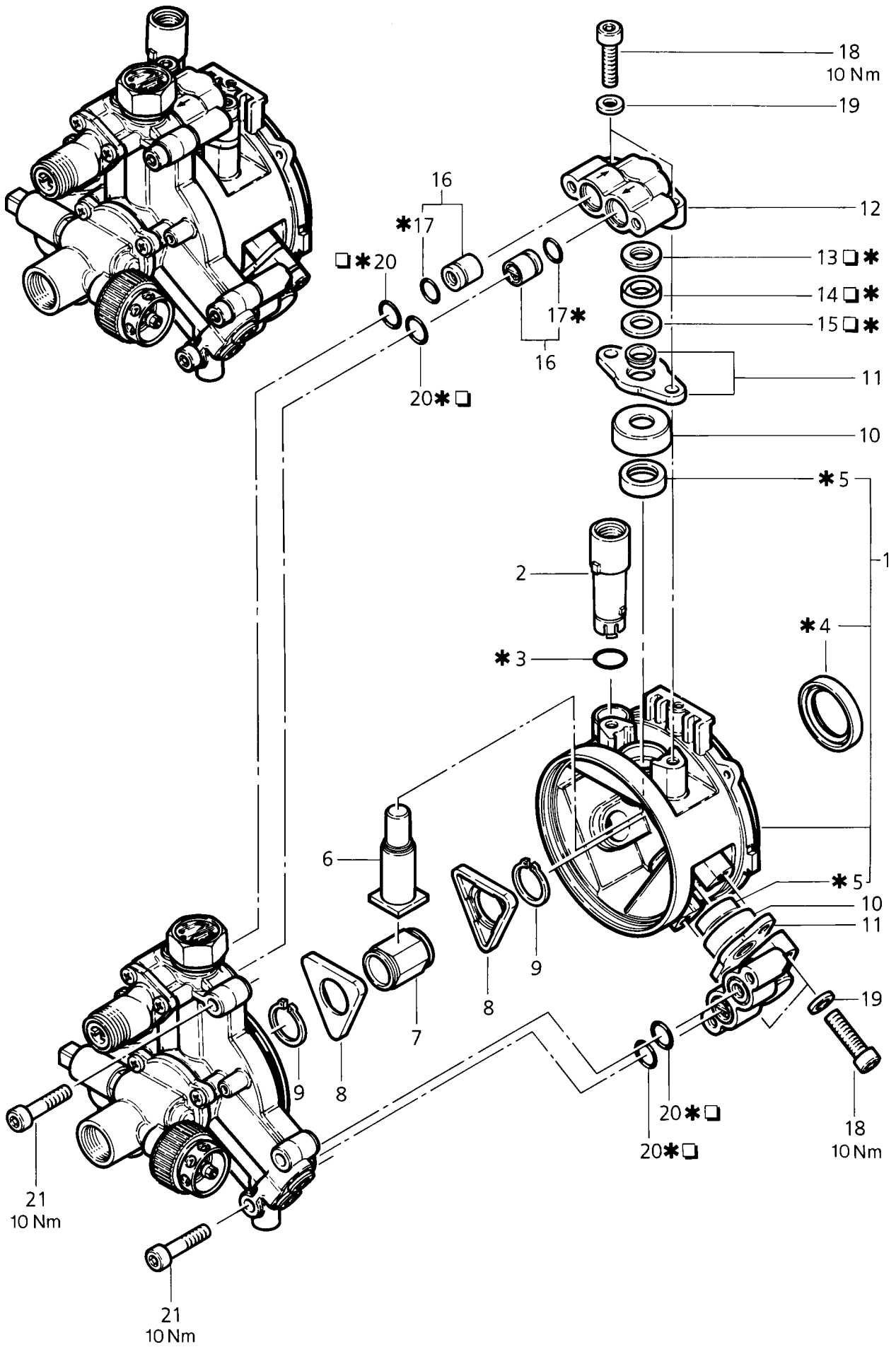
7400 Profi  
7600 Profi  
7800

7400 Profi  
7600 Profi  
7800



POS.	NO.	BEZEICHNUNG	DESCRIPTION	DESIGNATION	
	1	56383	Pumpendeckel	Pump cover	Couvercle
	2	58182	Druckverzögerungsventil kpl.	Valve	Soupape
★	3	13592	O-Ring 8,0x1,0	O-Ring	Joint torique
★	4	16925	O-Ring 8,0x2,0	O-Ring	Joint torique
★	5	32746	O-Ring 44,0x2,0	O-Ring	Joint torique
	6	16839	Schraube M5x20 DIN 7500	Screw	Vis
	7	16837	Schraube M16x1,5 DIN 906	Screw	Vis
	8	32722	Manometer	Pressure gauge	Manomètre
	9	55359	Ansaugstutzen	Intake	Raccord d'admission
★	10	16912	O-Ring 12,3x2,4	O-Ring	Joint torique
	11	32933	Ansaugsieb	Suction strainer	Filtre
★	12	16912	O-Ring 12,3x2,4	O-Ring	Joint torique
	13	16839	Schraube M5x20 DIN 7500	Screw	Vis
★	14	16851	O-Ring 110,0x2,0	O-Ring	Joint torique
★	15	58114	Platte	Plate	Disque
★	32977	Dichtungssatz für Pumpe	Packing set	Jeu de garniture	

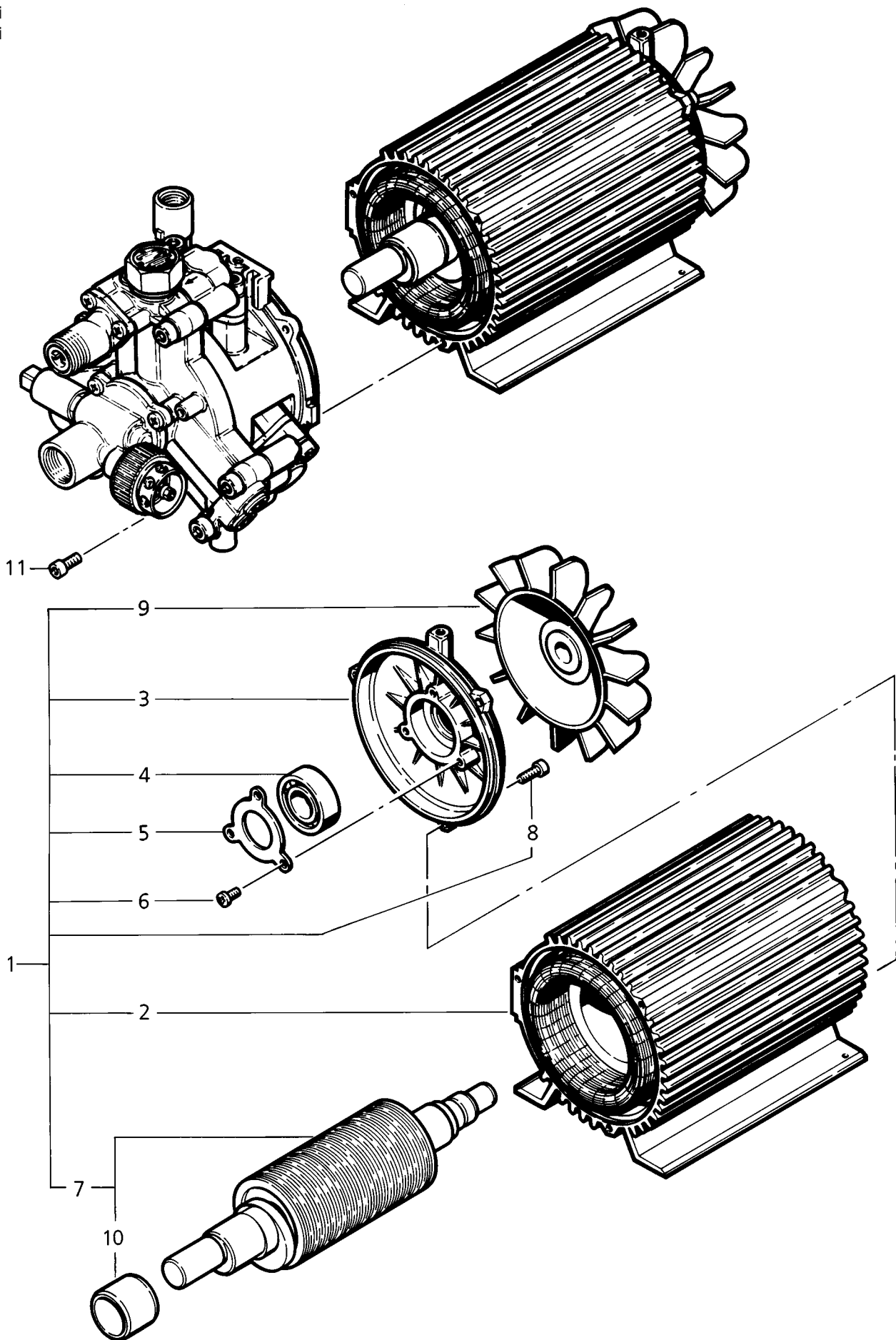
7400 Profi  
7600 Profi  
7800





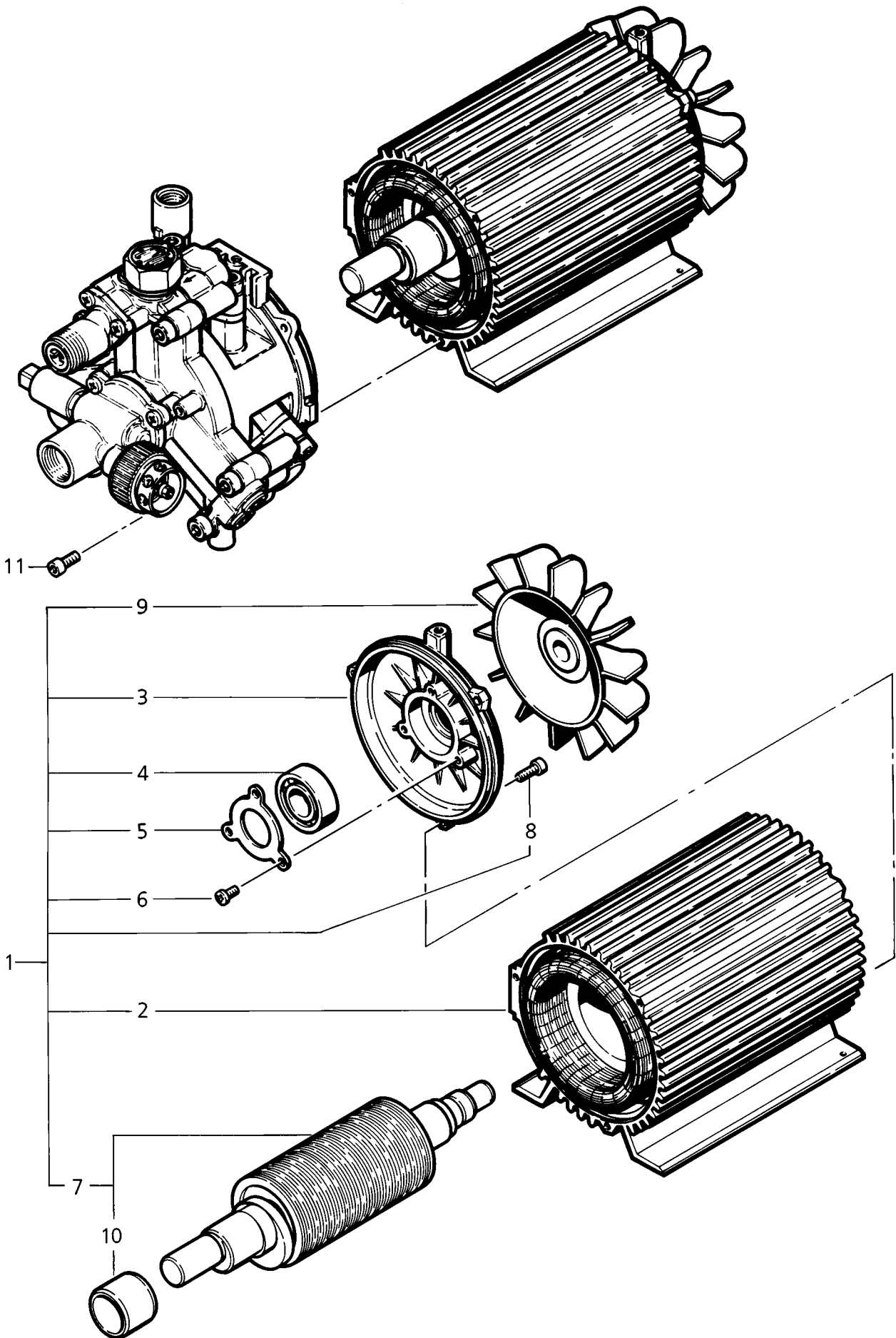
POS.	NO.	BEZEICHNUNG	DESCRIPTION	DESIGNATION
1	57748	Pumpengehäuse	Pump casing	Carter de pompe
2	55004	Öleinfüllstutzen	Oil filler neck	Tub. de remplissage d'huile
★	3	16841 O-Ring 16,5x1,5	O-Ring	Joint torique
★	4	16850 Wellendichtring	Oil seal ring	Joint d'étancheite
★	5	16847 Wellendichtring	Oil seal ring	Joint d'étancheite
6	16831	Kolben	Piston	Piston
7	16805	Lagerring	Bearing ring	Palier
8	16823	Rückziehring	Compulsory feedback ring	Anneau retour piston
9	16848	Sicherungsring D 25	Safety ring	Circlips
10	16803	Leckwasserring	Leakage water ring	Piece de raccordement
11	32660	Druckflansch	Flange	Bride de fixation
12	32152	Ventilblock	Valve block	Bloc de soupapes
★□	13	16844 Stützring	Supporting ring	Anneau de pression
★□	14	16845 Wellendichtring	Oil seal ring	Joint d'étancheite
★□	15	16846 Ring	Ring	Entretoise
16	56343	Ventil komplett	Valve compl.	Soupape compl.
★	17	16833 O-Ring 13,5x1,5	O-Ring	Joint torique
18	6863	Zylinderschraube M8x35 DIN 912	Socket head cap screw	Vis cylindrique
19	32520	Scheibe 8,4x16 DIN 433	Washer	Rondelle
★□	20	9523 O-Ring 17,0x1,5	O-Ring	Joint torique
21	4042	Zylinderschraube M8x40 DIN 912	Socket head cap screw	Vis cylindrique
□	32613	Dichtungssatz für 3 Kolben	Packing set	Jeu de garniture
★	32977	Dichtungssatz für Pumpe	Packing set	Jeu de garniture

7400 Profi  
7600 Profi  
7800



POS.	NO.	BEZEICHNUNG	DESCRIPTION	DESIGNATION
1	56940	E-Motor 230V/50Hz 7400 Profi *DE,FR,HK*	Electric motor	Moteur
	57758	E-Motor 220V/50Hz 7400 Profi *CH*	Electric motor	Moteur
	57760	E-Motor 240V/50Hz 7400 Profi *GB*	Electric motor	Moteur
	57761	E-Motor 230V/50Hz 7400 Profi *SG*	Electric motor	Moteur
	57764	E-Motor 230V/60Hz 7400 Profi *KR*PH*	Electric motor	Moteur
	57765	E-Motor 120V/60Hz 7400 Profi *US*CA*	Electric motor	Moteur
	57771	E-Motor 200V/50Hz 7400 Profi *JP 50 Hz*	Electric motor	Moteur
	57772	E-Motor 200V/60Hz 7400 Profi *JP 60 Hz*	Electric motor	Moteur
	57773	E-Motor 220V/60Hz 7600 Profi *US*CA*	Electric motor	Moteur
	57785	E-Motor 230V/50Hz 7600 Profi *DE*FR*	Electric motor	Moteur
	58170	E-Motor 230V/50Hz Wap 7800 *DE*EUR*	Electric motor	Moteur
	58174	E-Motor 230V/50Hz 7400 Profi *ZA*	Electric motor	Moteur
2	56348	Stator 7400 Profi *DE,FR,CH,SG,HK,ZA*	Stator	Stator
	56972	Stator 7400 Profi *JP 50 Hz*	Stator	Stator
	56995	Stator 7600 Profi *DE*FR* 7800 Profi *DE*EURO*	Stator	Stator
	57004	Stator 7400 Profi *JP 60 Hz*	Stator	Stator
	57005	Stator 7600 Profi *US*CA*	Stator	Stator
	57143	Stator 7400 Profi *KR*PH*	Stator	Stator
	57305	Stator 7400 Profi *GB*	Stator	Stator
	57582	Stator 7400 Profi *US*CA*	Stator	Stator
3	16830	Deckel	Cover	Couvercle
4	32523	Kugellager 6004 2Z	Ball bearing	Roulement à billes
5	32522	Sicherungsblech	Washer	Plaque
6	55739	Schraube M5x10 DIN 7500	Screw	Vis

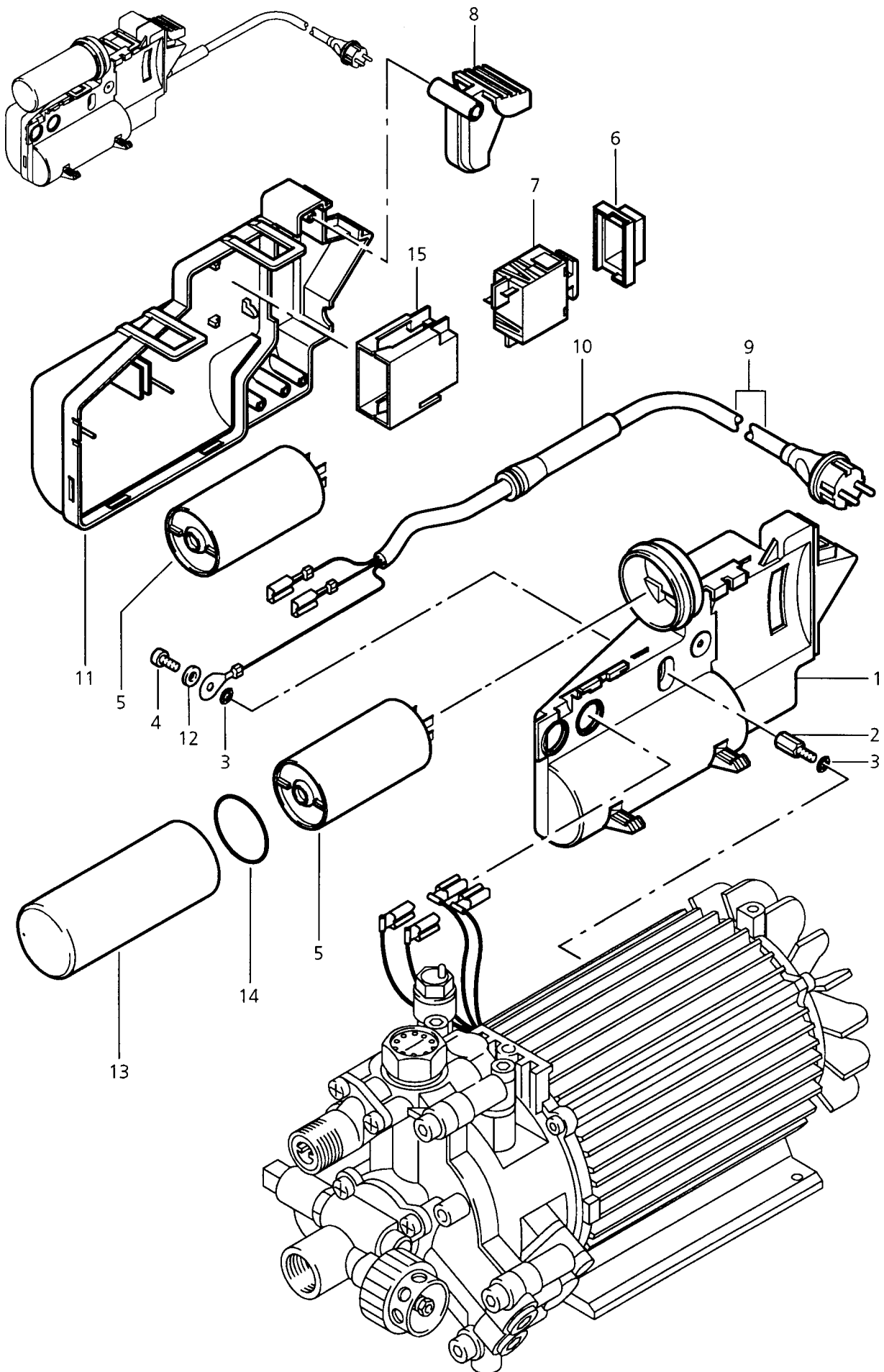
7400 Profi  
7600 Profi  
7800



POS.	NO.	BEZEICHNUNG	DESCRIPTION	DESIGNATION
7	49666	Rotor 7400 Profi *KR*PH*	Rotor	Rotor
	49667	Rotor 7400 Profi *JP 60 Hz*	Rotor	Rotor
	49668	Rotor 7400 Profi *GB,JP 50 Hz*	Rotor	Rotor
	56728	Rotor 7400 Profi *DE,FR,HK*	Rotor	Rotor
	57699	Rotor 7600 Profi *DE,FR*	Rotor	Rotor
	57759	Rotor 7400 Profi *CH*	Rotor	Rotor
	57762	Rotor 7400 Profi *SG*	Rotor	Rotor
	57766	Rotor 7400 Profi *US*CA*	Rotor	Rotor
	57774	Rotor 7600 Profi *US*CA*	Rotor	Rotor
	58171	Rotor Wap 7800 *DE*EUR*	Rotor	Rotor
	58173	Rotor 7400 Profi *ZA*	Rotor	Rotor
8	55738	Schraube M5x16 DIN 7500	Screw	Vis
9	32521	Lüfterrad	Fanwheel	Ventilateur
10	55696	Ring	Ring	Entretoise
11	32535	Zylinderschraube M5x16 DIN 912	Socket head cap screw	Vis cylindrique

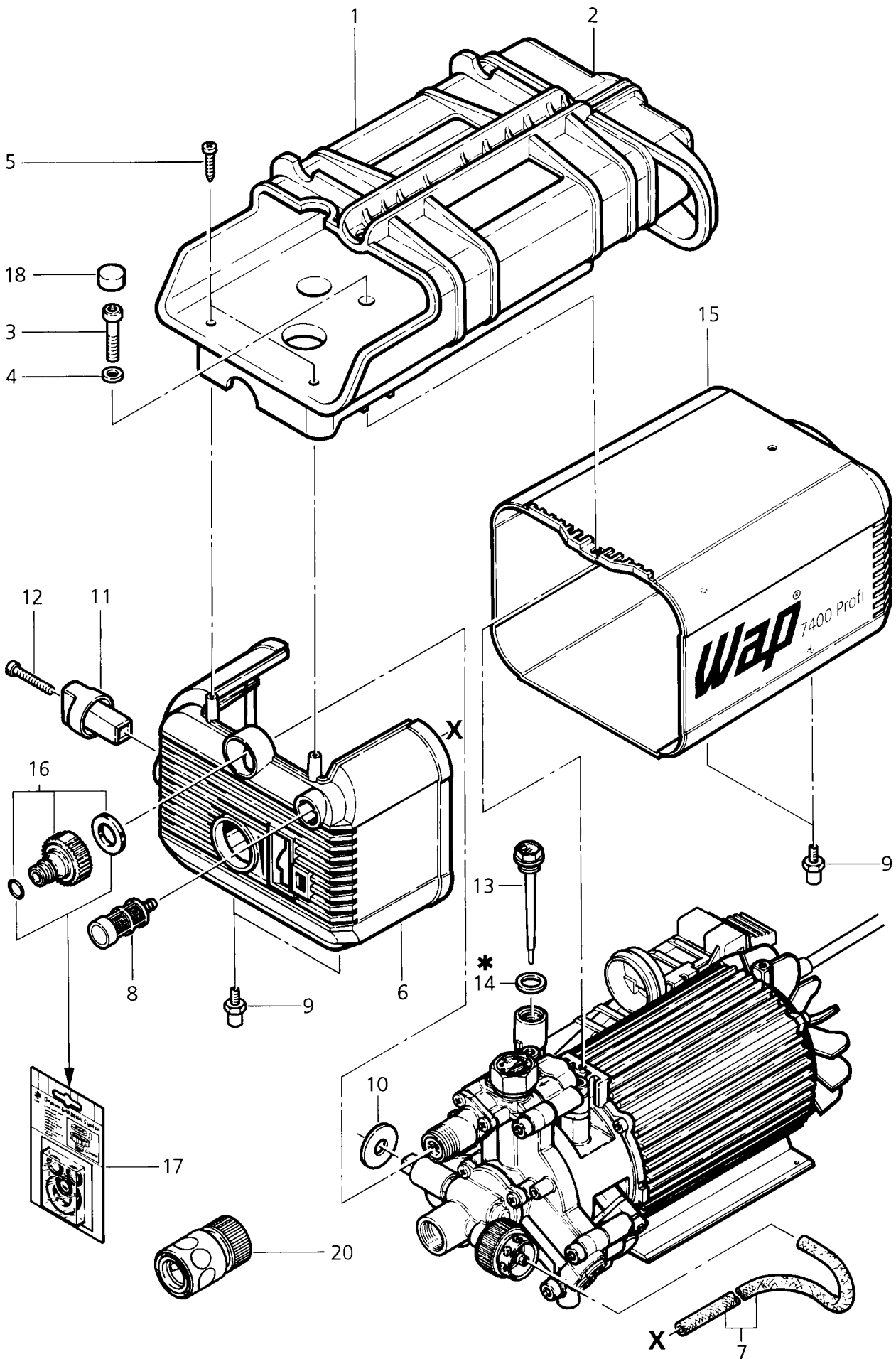
7400 Profi  
7600 Profi  
7800

7400 Profi  
7600 Profi  
7800



POS.	NO.	BEZEICHNUNG	DESCRIPTION	DESIGNATION
1	56105	Gehäuse	Casing	Corps soupape de decharge
2	56365	Bundschraube	Collar screw	Vis à embase
3	3376	Fächerscheibe A 5,3 DIN 6798	Serrated lock washer	Rondelle évantail
4	5189	Linsenschraube M5x10 DIN 7985	Lens head counters. screw	Vis tete plate
5	56809	Kondensator 50µF	Capacitor	Condensateur
6	56367	Kappe	Cap	Capuchon
7	56368	Geräteschutzschalter 14,5 A 7400 Profi *JP 60 Hz*	Switch	Interrupteur général
	56369	Geräteschutzschalter 10 A 7400 Profi *CH*	Switch	Interrupteur général
	57068	Geräteschutzschalter 13 A 7400 Profi *GB,SG,HK*	Switch	Interrupteur général
	57312	Geräteschutzschalter 15 A 7400 Profi *KR,PH,JP 50 Hz* 7600 Profi *US*CA*	Switch	Interrupteur général
	57551	Geräteschutzschalter 16 A 7600 Profi *DE*FR* 7800 Profi *DE,EURO*	Switch	Interrupteur général
	57595	Geräteschutzschalter 15 A 7400 Profi *US*CA*	Switch	Interrupteur général
8	56106	Fußtaster		
9	56384	Anschlußleitung 7400 Profi *DE,FR,KR,PH* 7600 Profi *DE,FR,KR,PH* Wap 7800 *DE*EURO*	Power cable	Câble électrique
	57048	Anschlußleitung 7400 Profi *CH*	Power cable	Câble électrique
	57065	Anschlußleitung 7400 Profi *GB,SG,HK*	Power cable	Câble électrique
	57329	Anschlußleitung 7400 Profi *JP*	Power cable	Câble électrique
	57594	Anschlußleitung 7400 Profi *US*	Power cable	Câble électrique
	57596	Anschlußleitung 7400 Profi *CA*	Power cable	Câble électrique
	57615	Anschlußleitung 7600 Profi *US*	Power cable	Câble électrique
	57616	Anschlußleitung 7600 Profi *CA*	Power cable	Câble électrique
	57998	Anschlußleitung 7400 Profi *ZA*	Power cable	Câble électrique
10	32549	Knickschutztülle	Cable grommet	Protection de flêchir
11	56104	Deckel	Cover	Couvercle
12	2763	Scheibe A 5,3 DIN 125	Washer	Rondelle
13	56107	Kondensatoraufnahme 7400 Profi *US*CA*	Bracket	Support
14	16836	O-Ring 48x2,5 7400 Profi *US*CA*	O-Ring	Joint torique
15	56108	Schalteraufnahme 7400 Profi *CH*	Bracket	Support

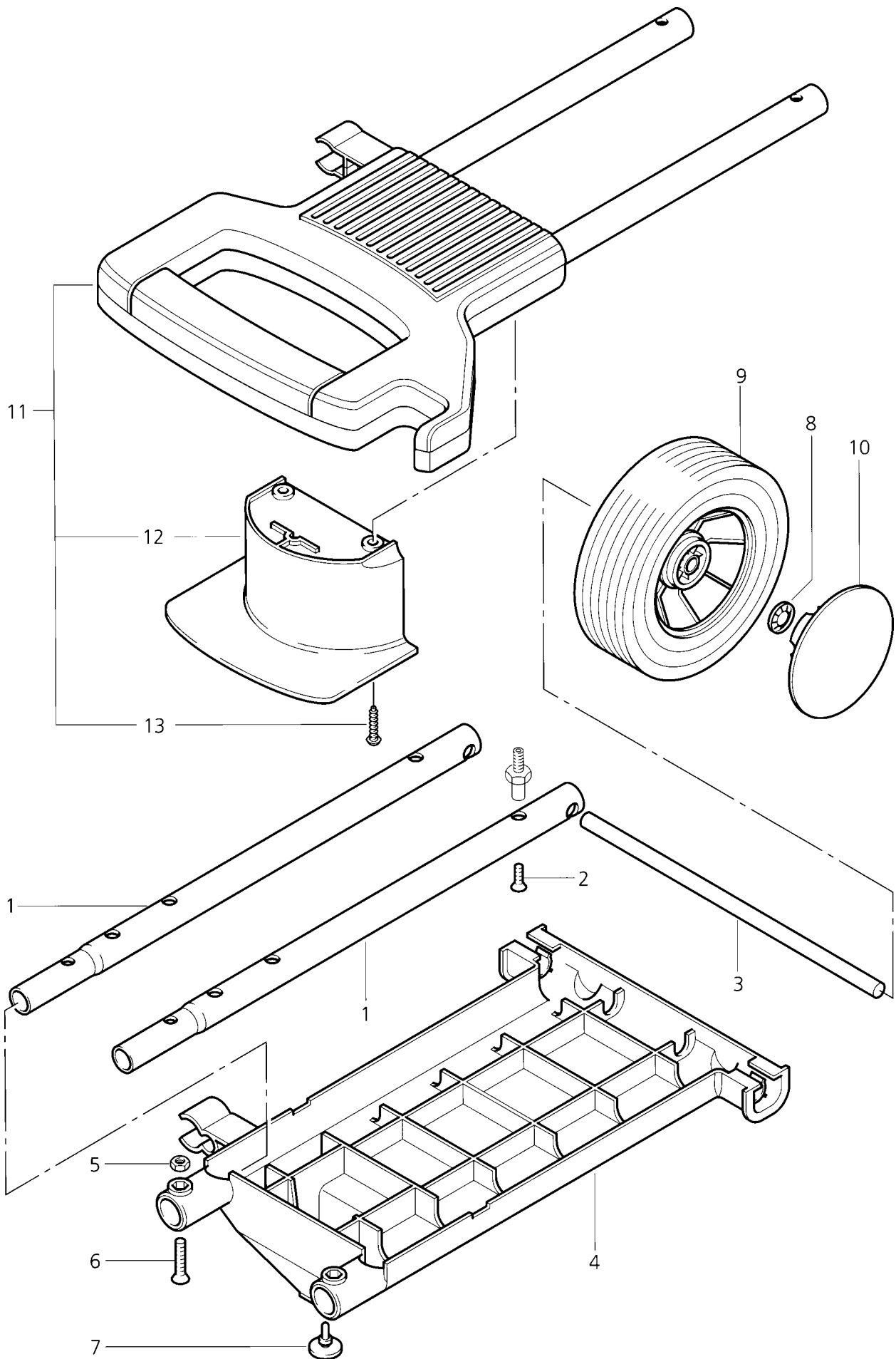
7400 Profi  
7600 Profi  
7800





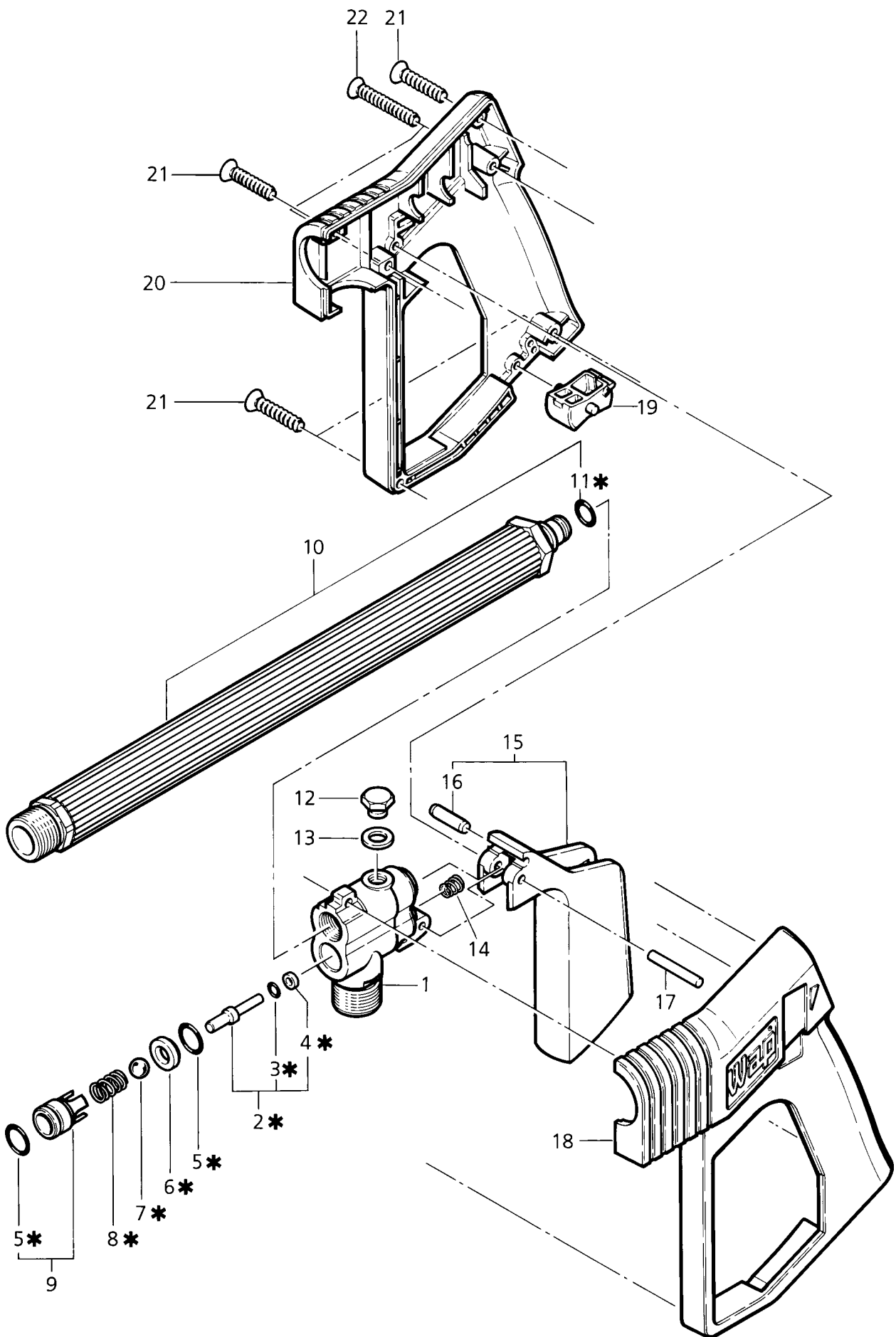
POS.	NO.	BEZEICHNUNG	DESCRIPTION	DESIGNATION	
1	32278	Tragegriff schwarz	Handle	Poignée	
	57438	Tragegriff weiß	Handle	Poignée	
2	56473	Kappe	Cap	Capuchon	
3	9570	Zylinderschraube M6x40 DIN 912	Socket head cap screw	Vis cylindrique	
4	2764	Scheibe A6,4 DIN 125	Washer	Rondelle	
5	16861	Schraube PT 4x20	Screw	Vis autotaraudeuse	
6	32277	Gehäuse vorn gelb	Casing	Corps	
	57437	Gehäuse vorn weiß	Casing	Corps	
◇	7	16963	Schlauch DN 6x1,5	Hose	Tuyau
	8	16835	Ansaugsieb	Suction strainer	Filtre
	9	56485	Schraube	Screw	Vis
	10	32358	Scheibe 14x2	Washer	Rondelle
	11	32832	Drehgriff	Knob	Pièce de réglage
	12	32378	Flachkopfschraube M4x40 DIN85	Pan head screw	Vis à tête aplatie
	13	57321	Ölstopfen	Oil plug	Jauge d'huile
★	14	16048	Dichtung	Packing	Joint
	15	56486	Gehäuse hinten 7400 Profi	Casing	Corps
		56489	Gehäuse hinten 7600 Profi	Casing	Corps
		58060	Gehäuse hinten Wap 7800	Casing	Corps
	16	32541	Schlauchanschluß	Hose connector	Raccord tuyau flexible
	17	42068	Dichtungssatz	Packing set	Jeu de garniture
	18	56765	Kappe	Cap	Capuchon
	19	56954	Gewindestift M4x16	Threaded pin	Vis de pression
	20	55320	Wasserstop 7400 Profi *US*CA*	Waterstop	Waterstop
	★	32977	Dichtungssatz für Pumpe	Packing set	Jeu de garniture
◇	<b>ACHTUNG!</b> - Meterware - Bitte bei Bestellung gewünschte Länge angeben!				
◇	<b>ATTENTION!</b> - Lengths in metres - Please indicate required length when ordering!!				
◇	<b>ATTENTION!</b> - Longueurs par mètre - Préciser la longueur à la commande!				

7400 Profi  
7600 Profi  
7800



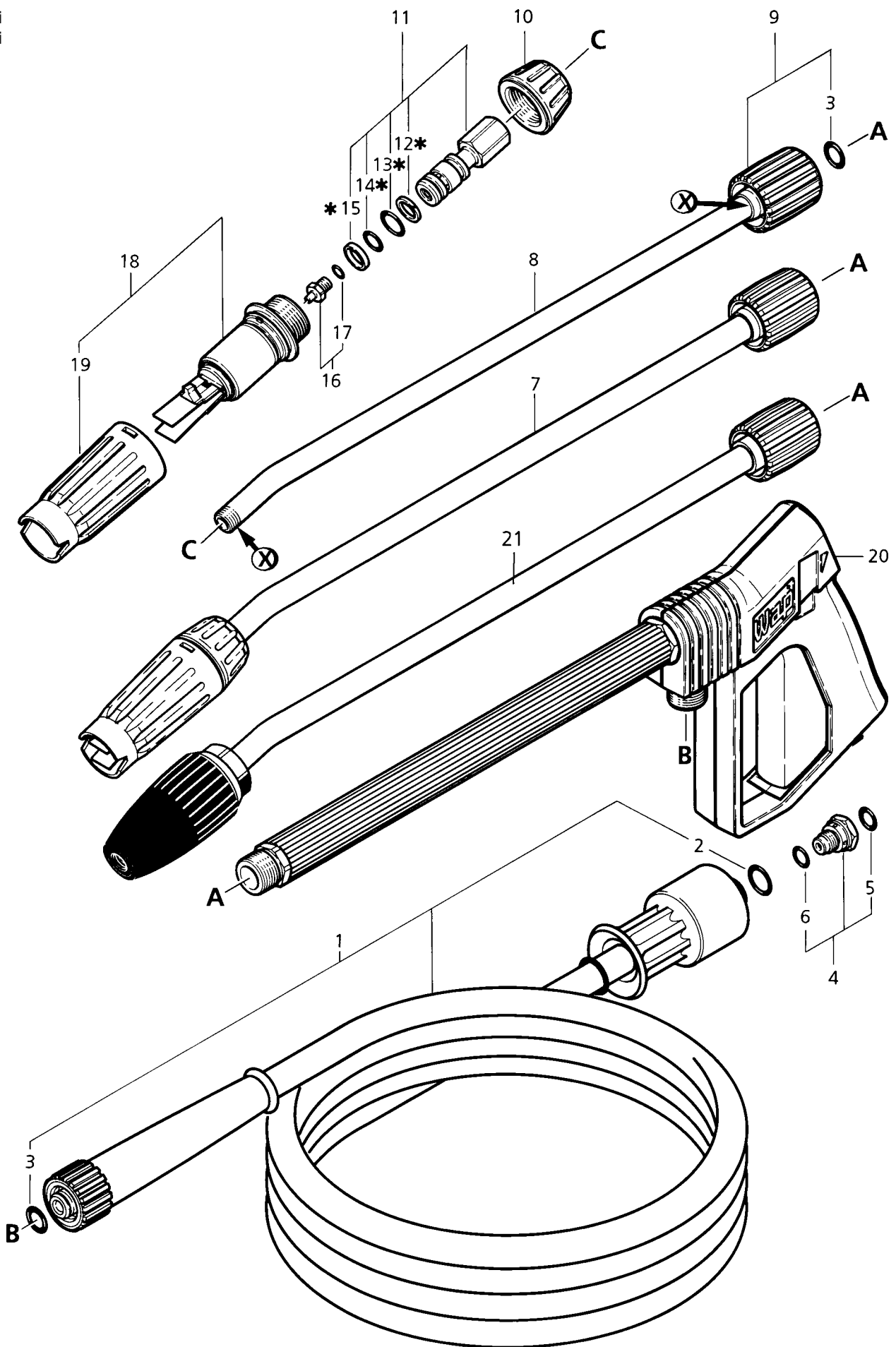
POS.	NO.	BEZEICHNUNG	DESCRIPTION	DESIGNATION
1	48319	Rohr	Tube	Tube
2	56533	Linsenschraube M5x12 DIN 966	Lens head counters. screw	Vis tete plate
3	48322	Achse	Shat	Axe
4	56469	Rahmen	Frame	Chassis
5	3136	Sechskantmutter M6 DIN 934	Hexagon nut	Ecrou 6 pans
6	56534	Senkschraube M6x25 DIN 966	Countersunk screw	Vis à tête fraisée
7	42608	Puffer	Buffer	Butoir
8	5639	Klemmring D10x2	Clamping ring	Rondelle frein
9	56474	Rad	Wheel	Roue
10	56475	Radkappe	Cap	Capuchon
11	56655	Schubbügel	Handlebar	Guidon
12	43064	Schlauchhalter	Accessory tray	Support
13	56727	Schraube PT 50x20	Screw	Vis autotaraudeuse

7400 Profi  
7600 Profi  
7800



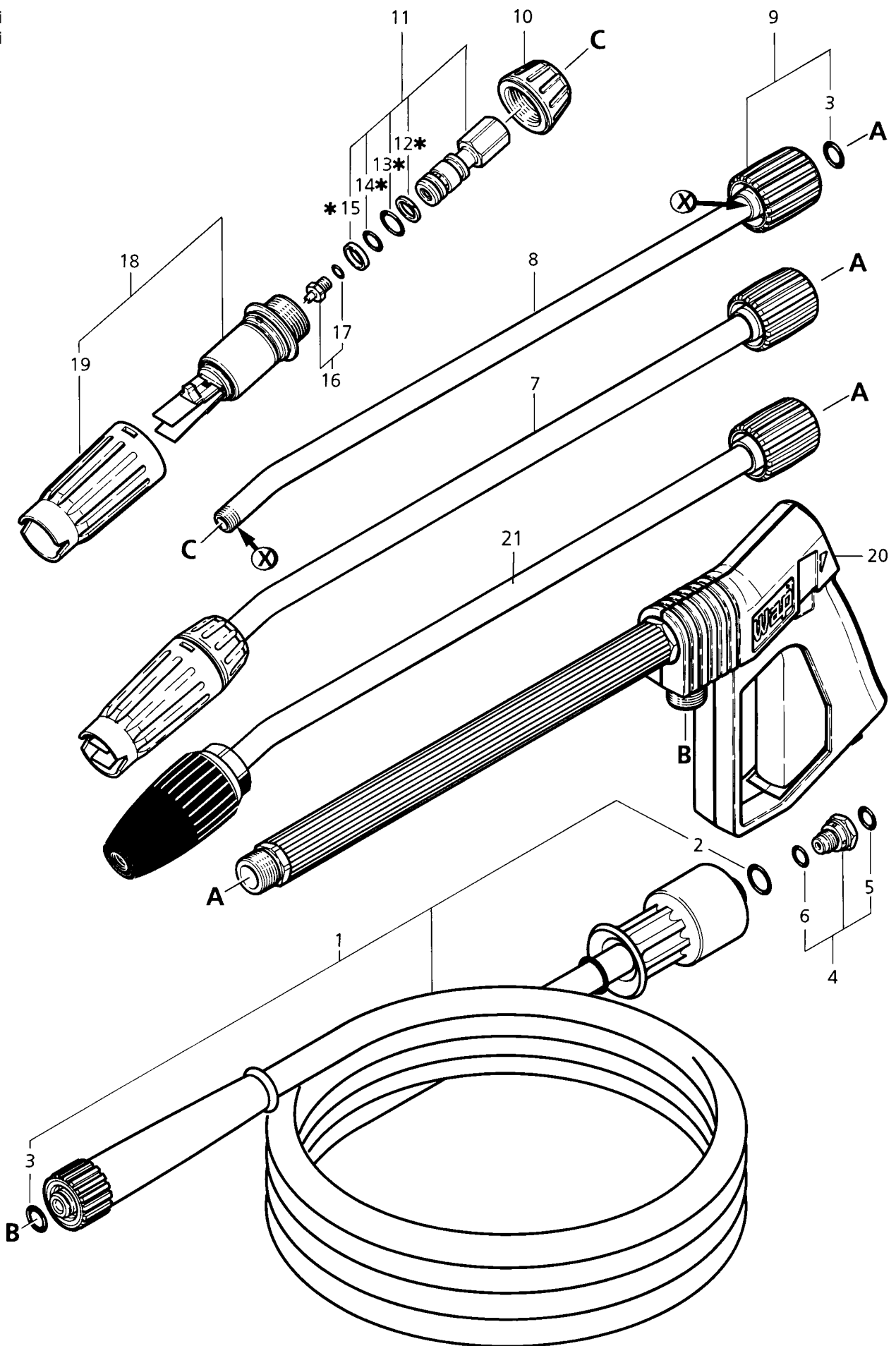
POS.	NO.	BEZEICHNUNG	DESCRIPTION	DESIGNATION	
	1	16287	Gehäuse	Casing	Corps
★	2	32813	Stift	Pin	Goupille
	3	16503	O-Ring 2,8x1,8	O-Ring	Joint torique
	4	16576	Stützring	Supporting ring	Anneau de pression
★	5	9852	O-Ring 11x1,5	O-Ring	Joint torique
★	6	16671	Dichtsitz	Seal	Siege
★	7	16507	Kugel	Ball	Bille
★	8	16505	Druckfeder	Pressure spring	Ressort à pression
	9	32845	Federbüchse	Spring bushing	Douille de ressort
	10	32812	Rohr	Tube	Tube
★	11	16335	O-Ring 8,0x1,5	O-Ring	Joint torique
	12	16499	Stopfen M8x1	Plug	Bouchon
	13	4654	Dichtring	Packing ring	Anneau d'isolation
	14	16506	Druckfeder	Pressure spring	Ressort à pression
	15	32810	Hebel	Lever	Levier
	16	16621	Zylinderstift 5x20	Cylindrical pin	Goupille
	17	16508	Zylinderstift 4x30	Cylindrical pin	Goupille
	18	32193	Gehäuse	Casing	Corps
	19	16165	Sicherungshebel	Catch	Bouton de sécurité
	20	16162	Gehäuse	Casing	Corps
	21	16511	Schraube PT 4x20	Screw	Vis autotaraudeuse
	22	16510	Schraube PT 4x30	Screw	Vis autotaraudeuse
★	16754	Dichtungssatz für Spritzpistole	Packing set	Jeu de garniture	

7400 Profi  
7600 Profi  
7800



POS.	NO.	BEZEICHNUNG	DESCRIPTION	DESIGNATION
1	55130	HD-Schlauch DN 6x10 m	HP-hose	Tuyau HP
2	1381	O-Ring 14,0x2,0	O-Ring	Joint torique
3	6149	O-Ring 9,3x2,4	O-Ring	Joint torique
4	55192	Injektordüse	Nozzle	Buse
5	16925	O-Ring 8,0x2,0	O-Ring	Joint torique
6	6716	O-Ring 7,1x2,0	O-Ring	Joint torique
7	56391	Sprührohr m. HD-Düse 0280 7400 Profi *CH*	Spray lance/Nozzle	Lance de proj. coudée/Buse
	56961	Sprührohr kpl. 7400 Profi *DE,FR,US,CA* 7600 Profi *DE,FR,US,CA* 7800 *DE*EURO*	Spray lance	Lance de projection coudée
	57780	Sprührohr m. HD-Düse 0405 7400 Profi *KR*PH*	Spray lance/Nozzle	Lance de proj. coudée/Buse
	57781	Sprührohr m. HD-Düse 0450 7400 Profi *GB*	Spray lance/Nozzle	Lance de proj. coudée/Buse
	57782	Sprührohr m. HD-Düse 0460 7400 Profi *SG*HK*	Spray lance/Nozzle	Lance de proj. coudée/Buse
	57783	Sprührohr m. HD-Düse 0485 7400 Profi *JP 60 Hz*	Spray lance/Nozzle	Lance de proj. coudée/Buse
	57784	Sprührohr m. HD-Düse 0480 7400 Profi *JP 50 Hz*	Spray lance/Nozzle	Lance de proj. coudée/Buse
	58172	7400 Profi *ZA*		
8	32866	Rohr	Tube	Tube
9	55043	Quickverschraubung	Quick connection	Raccord rapide
10	55183	Kappe	Cap	Capuchon
11	55612	Düsenkörper	Nozzle housing	Carter de buse
★	12	55185	Stützring	Supporting ring
★	13	9154	O-Ring 10,82x1,78	O-Ring
★	14	7424	O-Ring 8,76x1,8	O-Ring
	15	55184	Stützring	Supporting ring
	⊗	33397	Loctite 242, 50 ml	Loctite 242, 50 ml
	★	55188	Dichtungssatz für Universaldüse	Packing set
				Jeu de garniture

7400 Profi  
7600 Profi  
7800





POS.	NO.	BEZEICHNUNG	DESCRIPTION	DESIGNATION
16	49509	HD-Düse Code 0405 7400 Profi *KR,PH*	HP-Nozzle	Buse HP
	55356	HD-Düse Code 0420 7400 Profi *DE,FR,US,CA* 7600 Profi *DE,FR,US,CA* 7800	HP-Nozzle	Buse HP
	55980	HD-Düse Code 0280 7400 Profi *CH*	HP-Nozzle	Buse HP
	57419	HD-Düse Code 0450 7400 Profi *GB*	HP-Nozzle	Buse HP
	57420	HD-Düse Code 0480 7400 *JP, 50Hz*	HP-Nozzle	Buse HP
	57421	HD-Düse Code 0485 7400 Profi *JP, 60Hz	HP-Nozzle	Buse HP
	57674	HD-Düse Code 0460 7400 Profi *SG*HK*	HP-Nozzle	Buse HP
	57861	HD-Düse D 1,24 7400 Profi *ZA*	HP-Nozzle	Buse HP
17	15404	O-Ring 6,0x1,0	O-Ring	Joint torique
18	55187	Strahlformer	Flat spring	Ressort-lame
19	55162	Kappe	Cap	Capuchon
20	16513	Spritzpistole	Trigger	Pistolet
21	49366	Turbo-Hammer	Turbo-Hammer	Turbo-Hammer
22	25372	Reparatursatz für Turbo-Hammer Ohne Abbildung		
	⊗ 33397	Loctite 242, 50 ml	Loctite 242, 50 ml	Loctite 242, 50 ml